

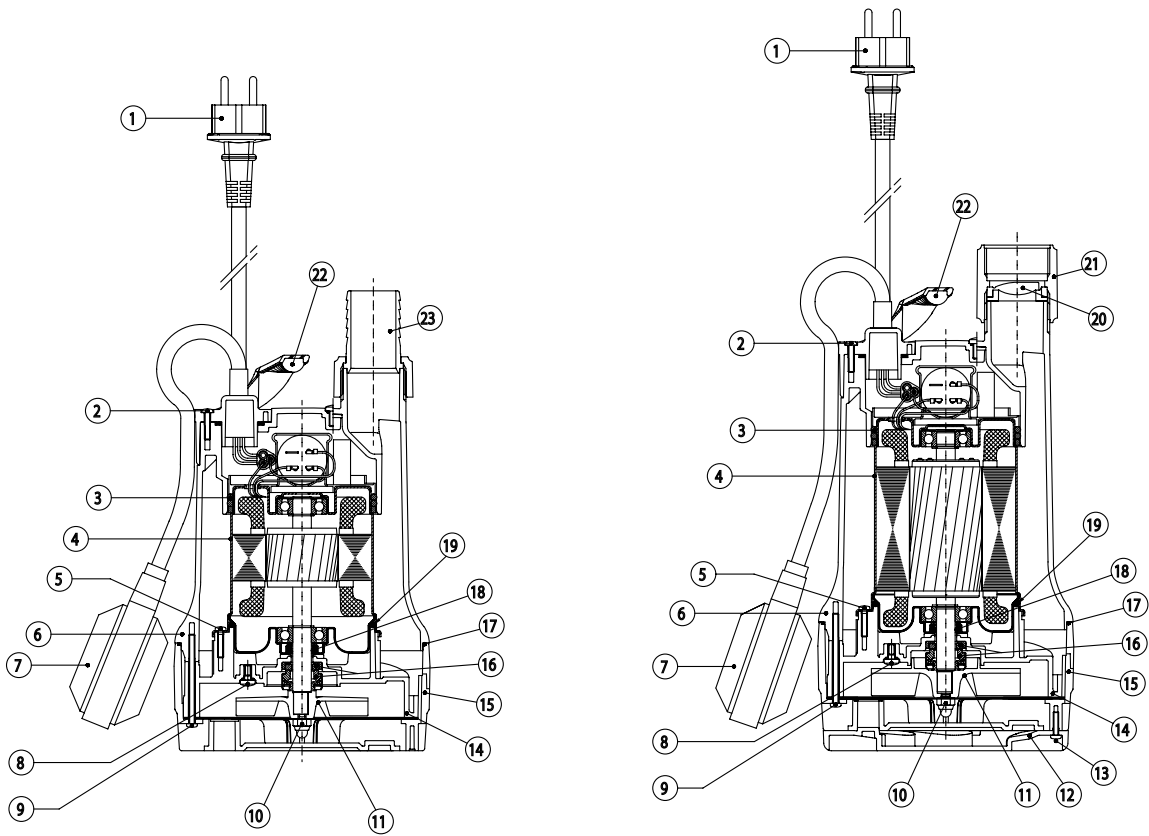
Wilo-Drain TM 32
Wilo-Drain TMW 32
Wilo-Drain TMR 32



de Einbau- und Betriebsanleitung
en Installation and operating instructions
fr Notice de montage et de mise en service
nl Inbouw- en bedieningsvoorschriften
it Istruzioni di montaggio, uso e manutenzione
el Οδηγίες εγκατάστασης και λειτουργίας
tr Montaj ve kullanma kılavuzu

sv Monterings- och skötselanvisning
da Monterings- og driftsvejledning
hu Beépítési és üzemeltetési utasítás
pl Instrukcja montażu i obsługi
ru Инструкция по монтажу и эксплуатации
lt Montavimo ir naudojimo instrukcija

Fig. 1



TM 32 / TMR 32

TMW 32

Fig. 2

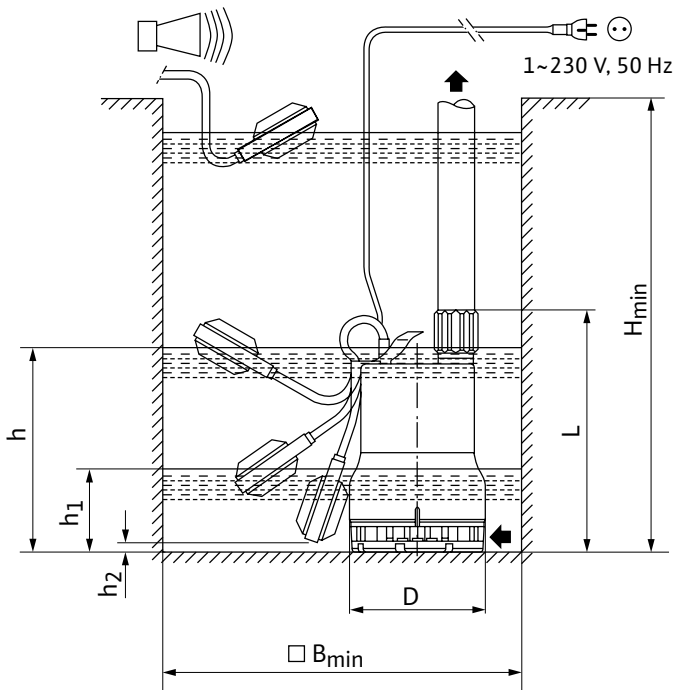
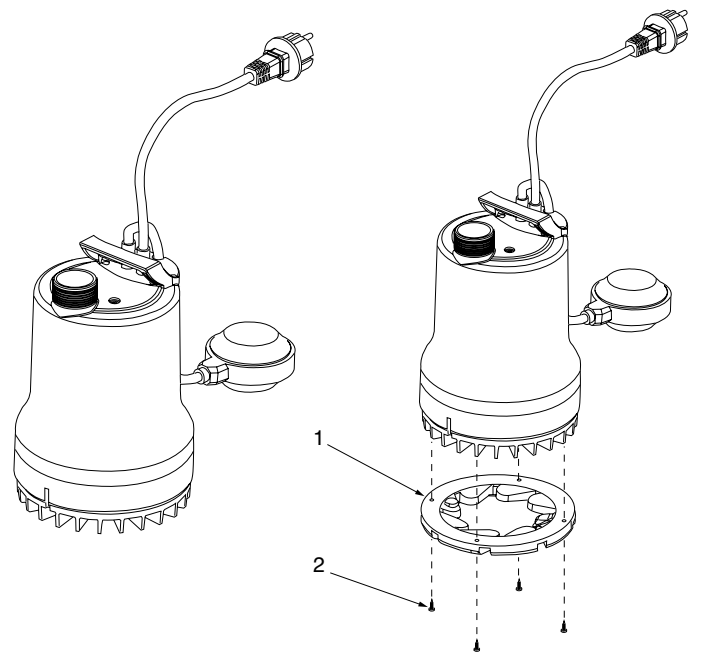


Fig. 3



	Safety instructions	4
de	Einbau- und Betriebsanleitung	18
en	Installation and operating instructions	23
fr	Notice de montage et de mise en service	28
nl	Inbouw- en bedieningsvoorschriften	33
it	Istruzioni di montaggio, uso e manutenzione	38
el	Οδηγίες εγκατάστασης και λειτουργίας	43
tr	Montaj ve kullanma kılavuzu	49
sv	Monterings- och skötselanvisning	56
da	Monterings- og driftsvejledning	61
hu	Beépítési és üzemeltetési utasítás	66
pl	Instrukcja montażu i obsługi	71
ru	Инструкция по монтажу и эксплуатации	76
lt	Montavimo ir naudojimo instrukcija	84

1. Über dieses Dokument

Die Sprache der Originalbetriebsanleitung ist Englisch. Alle weiteren Sprachen dieser Anleitung sind eine Übersetzung der Originalbetriebsanleitung. Die Einbau- und Betriebsanleitung ist Bestandteil des Produktes. Sie ist jederzeit in Produktnähe bereitzustellen. Das genaue Beachten dieser Anweisung ist Voraussetzung für den bestimmungsgemäßen Gebrauch und die richtige Bedienung des Produktes.

Die Einbau- und Betriebsanleitung entspricht der Ausführung des Produktes und dem Stand der zugrunde gelegten sicherheitstechnischen Vorschriften und Normen bei Drucklegung. EG-Konformitätserklärung:

Eine Kopie der EG-Konformitätserklärung ist Bestandteil dieser Betriebsanleitung.

Bei einer mit uns nicht abgestimmten technischen Änderung der dort genannten Bauarten oder Missachtung der in der Betriebsanleitung abgegebenen Erklärungen zur Sicherheit des Produktes/ Personals verliert diese Erklärung ihre Gültigkeit.

2. Sicherheit

Diese Betriebsanleitung enthält grundlegende Hinweise, die bei Montage, Betrieb und Wartung zu beachten sind. Daher ist diese Betriebsanleitung unbedingt vor Montage und Inbetriebnahme vom Monteur sowie dem zuständigen Fachpersonal/ Betreiber zu lesen.

Es sind nicht nur die unter diesem Hauptpunkt Sicherheit aufgeführten allgemeinen Sicherheitshinweise zu beachten, sondern auch die unter den folgenden Hauptpunkten mit Gefahrensymbolen eingefügten, speziellen Sicherheitshinweise.

⚠ Allgemeines Gefahrensymbol

⚠ Gefahr durch elektrische Spannung

📄 Hinweis:

2.1 Personalqualifikation

Das Personal für die Montage, Bedienung und Wartung muss die entsprechende Qualifikation für diese Arbeiten aufweisen. Verantwortungsbereich, Zuständigkeit und Überwachung des Personals sind durch den Betreiber sicherzustellen. Liegen dem Personal nicht die notwendigen Kenntnisse vor, so ist dieses zu schulen und zu unterweisen. Falls erforderlich kann dies im Auftrag des Betreibers durch den Hersteller des Produktes erfolgen.

2.2 Gefahren bei Nichtbeachtung der Sicherheitshinweise

Die Nichtbeachtung der Sicherheitshinweise kann eine Gefährdung für Personen, die Umwelt und Produkt/Anlage zur Folge haben. Die Nichtbeachtung der Sicherheitshinweise führt zum Verlust jeglicher Schadenersatzansprüche.

Im Einzelnen kann Nichtbeachtung beispielsweise folgende Gefährdungen nach sich ziehen:

- Gefährdungen von Personen durch elektrische, mechanische und bakteriologische Einwirkungen,
- Gefährdung der Umwelt durch Leckage von gefährlichen Stoffen,
- Sachschäden,
- Versagen wichtiger Funktionen des Produktes/ der Anlage,
- Versagen vorgeschriebener Wartungs- und Reparaturverfahren.

2.3 Sicherheitsbewusstes Arbeiten

Die in dieser Betriebsanleitung aufgeführten Sicherheitshinweise, die bestehenden nationalen Vorschriften zur Unfallverhütung sowie eventuelle interne Arbeits-, Betriebs- und Sicherheitsvorschriften des Betreibers sind zu beachten.

2.4 Sicherheitshinweise für den Betreiber

Dieses Gerät darf von Kindern ab 8 Jahren und Personen mit eingeschränkten physischen, sensorischen oder geistigen Fähigkeiten oder mangelnder Erfahrung bzw. mangelnden Kenntnissen nur genutzt werden, wenn sie dabei beaufsichtigt werden bzw. Anweisungen zur sicheren Nutzung des Geräts erhalten haben und die damit verbundenen Gefahren verstehen. Das Gerät darf von Kindern

nicht als Spielzeug genutzt werden. Kinder dürfen das Gerät nur unter Aufsicht warten und reinigen.

• Führen heiße oder kalte Komponenten am Produkt/der Anlage zu Gefahren, müssen diese bauseitig gegen Berührung gesichert sein.

• Berührungsschutz für sich bewegende Komponenten (z.B. Kupplung) darf bei sich im Betrieb befindlichem Produkt nicht entfernt werden.

• Leckagen (z.B. Wellendichtung) gefährlicher Fördermedien (z.B. explosiv, giftig, heiß) müssen so abgeführt werden, dass keine Gefährdung für Personen und die Umwelt entsteht. Nationale gesetzliche Bestimmungen sind einzuhalten.

• Leicht entzündliche Materialien sind grundsätzlich vom Produkt fernzuhalten.

• Gefährdungen durch elektrische Energie sind auszuschließen. Weisungen lokaler oder genereller Vorschriften [z.B. IEC, VDE usw.] und der örtlichen Energieversorgungsunternehmen sind zu beachten.

2.5 Sicherheitshinweise für Montage- und Wartungsarbeiten

Der Betreiber hat dafür zu sorgen, dass alle Montage- und Wartungsarbeiten von autorisiertem und qualifiziertem Fachpersonal ausgeführt werden, das sich durch eingehendes Studium der Betriebsanleitung ausreichend informiert hat.

Die Arbeiten an dem Produkt/der Anlage dürfen nur im Stillstand durchgeführt werden. Die in der Einbau- und Betriebsanleitung beschriebene Vorgehensweise zum Stillsetzen des Produktes/der Anlage muss unbedingt eingehalten werden.

Unmittelbar nach Abschluss der Arbeiten müssen alle Sicherheits- und Schutzvorrichtungen wieder angebracht bzw. in Funktion gesetzt werden.

2.6 Eigenmächtiger Umbau und Ersatzteilherstellung

Eigenmächtiger Umbau und Ersatzteilherstellung gefährden die Sicherheit des Produktes/Personals und setzen die vom Hersteller abgegebenen Erklärungen zur Sicherheit außer Kraft.

Veränderungen des Produktes sind nur nach Absprache mit dem Hersteller zulässig. Originalersatzteile und vom Hersteller autorisiertes Zubehör dienen der Sicherheit. Die Verwendung anderer Teile hebt die Haftung für die daraus entstehenden Folgen auf.

2.7 Unzulässige Betriebsweisen

Die Betriebssicherheit des gelieferten Produktes ist nur bei bestimmungsgemäßer Verwendung entsprechend Abschnitt 4 der Betriebsanleitung gewährleistet. Die im Katalog/Datenblatt angegebenen Grenzwerte dürfen auf keinen Fall unterschritten werden.

EN

1. About this document

The language of the original operating instructions is English. All other languages of these instructions are translations of the original operating instructions.

These installation and operating instructions are an integral part of the product. They must be kept readily available at the place where the product is installed. Strict adherence to these instructions is a precondition for the proper use and correct operation of the product.

These installation and operating instructions correspond to the relevant version of the product and the underlying safety standards valid at the time of going to print.

EC declaration of conformity:

A copy of the EC declaration of conformity is a component of these operating instructions.

If a technical modification is made on the designs named there without our agreement, this declaration loses its validity.

2. Safety

These operating instructions contain basic information which must be adhered to during installation, operation and maintenance. For this reason, these operating instructions must, without fail, be read by the service technician and the responsible specialist/operator before installation and commissioning.

It is not only the general safety instructions listed under the main point "safety" that must be adhered to but also the special safety instructions with danger symbols included under the following main points.

⚠ General danger symbol

⚠ Danger due to electrical voltage

📄 Note

2.1 Personnel qualifications

The installation, operating, and maintenance personnel must have the appropriate qualifications for this work. Area of responsibility, terms of reference and monitoring of the personnel are to be ensured by the operator. If the personnel are not in possession of the necessary knowledge, they are to be trained and instructed. This can be accomplished if necessary by the manufacturer of the product at the request of the operator.

2.2 Danger in the event of non-observance of the safety instructions

Non-observance of the safety instructions can result in risk of injury to persons and damage to the environment and the product/unit. Non observance of the safety instructions results in the loss of any claims to damages.

In detail, non-observance can, for example, result in the following risks:

- Danger to persons from electrical, mechanical and bacteriological influences,
- Damage to the environment due to leakage of hazardous materials.
- Property damage
- Failure of important product/unit functions
- Failure of required maintenance and repair procedures

2.3 Safety consciousness on the job

The safety instructions included in these installation and operating instructions, the existing national regulations for accident prevention together with any internal working, operating and safety regulations of the operator are to be complied with.

2.4 Safety instructions for the operator

This appliance can be used by children aged 8 years and above and persons with reduced physical, sensory or mental capabilities or lack of experience and knowledge if they have been given supervision or instruction concerning use of the appliance in a safe way and understand the hazards involved. Children shall not play with the appliance. Cleaning and user maintenance shall not be made by children without supervision.

• If hot or cold components on the product/the unit lead to hazards, local measures must be taken to guard them against touching.

• Guards protecting against touching moving components (such as the coupling) must not be removed whilst the product is in operation.

• Leakages (e.g. from the shaft seals) of hazardous fluids (which are explosive, toxic or hot) must be led away so that no danger to persons or to the environment arises. National statutory provisions are to be complied with.

• Highly flammable materials are always to be kept at a safe distance from the product.

• Danger from electrical current must be eliminated. Local directives or general directives [e.g. IEC, VDE etc.] and local power supply companies must be adhered to.

2.5 Safety instructions for installation and maintenance work

The operator must ensure that all installation and maintenance work is carried out by authorised and qualified personnel, who are sufficiently informed from their own detailed study of the operating instructions.

Work on the product/unit must only be carried out when at a standstill. It is mandatory that the procedure described in the installation and operating instructions for shutting down the product/unit be complied with.

Immediately on conclusion of the work, all safety and protective devices must be put back in position and/or recommissioned.

2.6 Unauthorised modification and manufacture of spare parts

Unauthorised modification and manufacture of spare parts will impair the safety of the product/personnel and will make void the manufacturer's declarations regarding safety.

Modifications to the product are only permissible after consultation with the manufacturer. Original spare parts and accessories authorised by the manufacturer ensure safety. The use of other parts will absolve us of liability for consequential events.

2.7 Improper use

The operating safety of the supplied product is only guaranteed for conventional use in accordance with Section 4 of the operating instructions. The limit values must on no account fall under or exceed those specified in the catalogue/data sheet.

FR

1. A propos de ce document

La langue de la notice de montage et de mise en service d'origine est l'anglais. Toutes les autres langues de la présente notice sont une traduction de la notice de montage et de mise en service d'origine. La notice de montage et de mise en service fait partie intégrante du matériel et doit être disponible en permanence à proximité du produit. Le strict respect de ces instructions est une condition nécessaire à l'installation et à l'utilisation conformes du matériel.

La rédaction de la notice de montage et de mise en service correspond à la version du matériel et aux normes de sécurité en vigueur à la date de son impression.

Déclaration de conformité CE :

Une copie de la déclaration de conformité CE fait partie intégrante de la présente notice de montage et de mise en service. Si les gammes mentionnées dans la présente notice sont modifiées sans notre approbation, cette déclaration perdra sa validité.

2. Sécurité

Ce manuel renferme des consignes essentielles qui doivent être respectées lors du montage et de l'utilisation. Ainsi il est indispensable que l'installateur et l'opérateur du matériel en prennent connaissance avant de procéder au montage et à la mise en service.

Les consignes à respecter ne sont pas uniquement celles de sécurité générale de ce chapitre, mais aussi celles de sécurité particulière qui figurent dans les chapitres suivants, accompagnées d'un symbole de danger.

⚠ Symbole général de danger

⚠ Consignes relatives aux risques électriques

① REMARQUE :

2.1 Qualification du personnel

Il convient de veiller à la qualification du personnel amené à réaliser le montage, l'utilisation et l'entretien. L'opérateur doit assurer le domaine de responsabilité, la compétence et la surveillance du personnel. Si le personnel ne dispose pas des connaissances requises, il doit alors être formé et instruit en conséquence. Cette formation peut être dispensée, si nécessaire, par le fabricant du produit pour le compte de l'opérateur.

2.2 Dangers en cas de non-observation des consignes

La non-observation des consignes de sécurité peut constituer un danger pour les personnes et le produit/installation. Elle peut également entraîner la suspension de tout recours en garantie.

Plus précisément, les dangers peuvent être les suivants :

- dangers pour les personnes par influences électriques, mécaniques ou bactériologiques.
- dangers pour l'environnement par fuite de matières dangereuses.
- dommages matériels.
- défaillance de fonctions importantes du produit ou de l'installation.
- défaillance du processus d'entretien et de réparation prescrit.

2.3 Travaux dans le respect de la sécurité

Il convient d'observer les consignes en vue Il convient d'observer les consignes en vue d'exclure tout risque d'accident.

Il y a également lieu d'exclure tout danger lié à l'énergie électrique. On se conformera aux dispositions de la réglementation locale ou générale [IEC, VDE, etc.], ainsi qu'aux prescriptions de l'entreprise qui fournit l'énergie électrique.

2.4 Consignes de sécurité pour l'utilisateur

Cet appareil peut être utilisé par des enfants âgés d'au moins 8 ans et par des personnes ayant des capacités physiques, sensorielles ou mentales réduites ou dénuées d'expérience ou de connaissances, s'ils (ou si elles) sont correctement surveillé(e)s ou si des instructions relatives à l'utilisation de l'appareil en toute sécurité leur ont été données et si les risques encourus ont été appréhendés. Les enfants ne doivent pas jouer avec l'appareil. Le nettoyage et l'entretien par l'utilisateur ne doivent pas être effectués par des enfants sans surveillance.

• Si des composants chauds ou froids induisent des dangers sur le produit ou l'installation, il incombe alors au client de protéger ces composants afin d'éviter tout contact.

• Une protection de contact pour des composants en mouvement (p. ex. accouplement) ne doit pas être retirée du produit en fonctionnement.

• Des fuites (p. ex. joint d'arbre) de fluides véhiculés dangereux (p. ex. explosifs, toxiques, chauds) doivent être éliminées de telle façon qu'il n'y ait aucun risque pour les personnes et l'environnement. Les dispositions nationales légales doivent être respectées.

• Il y a également lieu d'exclure tout danger lié à l'énergie électrique. On se conformera aux dispositions de la réglementation locale ou générale [IEC, VDE, etc.], ainsi qu'aux prescriptions de l'entreprise qui fournit l'énergie électrique.

2.5 Consignes de sécurité pour les travaux de montage et d'entretien

L'opérateur est tenu de veiller à ce que tous les travaux d'entretien et de montage soient effectués par du personnel agréé et qualifié suffisamment informé, suite à l'étude minutieuse de la notice de montage et de mise en service. Les travaux réalisés sur le produit ou l'installation ne doivent avoir lieu que si les appareillages correspondants sont à l'arrêt. Les procédures décrites dans la notice de montage et de mise en service pour l'arrêt du produit/de l'installation doivent être impérativement respectées.

Tous les dispositifs de sécurité et de protection doivent être remis en place et en service immédiatement après l'achèvement des travaux.

2.6 Modification du matériel et utilisation de pièces détachées non agréées

La modification du matériel et l'utilisation de pièces détachées non agréées compromettent la sécurité du produit/du personnel et rendent caduques les explications données par le fabricant concernant la sécurité. Toute modification du produit ne peut être effectuée que moyennant l'autorisation préalable du fabricant.

L'utilisation de pièces détachées d'origine et d'accessoires autorisés par le fabricant garantit la sécurité. L'utilisation d'autres pièces dégage la société de toute responsabilité.

2.7 Modes d'utilisation non autorisés

La sécurité de fonctionnement du produit livré n'est garantie que si les prescriptions précisées au chap. 4 de la notice de montage et de mise en service sont respectées.

Les valeurs indiquées dans le catalogue ou la fiche technique ne doivent en aucun cas être dépassées, tant en maximum qu'en minimum.

NL

1. Veiligheid

De taal van de originele inbouw- en bedieningsvoorschriften is Engels. Alle andere talen in deze inbouw- en bedieningsvoorschriften zijn een vertaling van de originele inbouw- en bedieningsvoorschriften.

De inbouw- en bedieningsvoorschriften maken

deel uit van het product. Zij dienen altijd in de buurt van het product aanwezig te zijn. Het naleven van deze instructies is dan ook een vereiste voor een juist gebruik en de juiste bediening van het product. De inbouw- en bedieningsvoorschriften zijn in overeenstemming met de uitvoering van het apparaat en alle van kracht zijnde veiligheidstechnische normen op het ogenblik van het ter perse gaan.

EG-verklaring van overeenstemming:

Een kopie van de EG-verklaring van overeenstemming maakt deel uit van deze inbouw- en bedieningsvoorschriften. In geval van een technische wijziging van de daarin genoemde bouwtypes, die niet met ons is overlegd, wordt deze verklaring ongeldig.

2. Sicherheit

Deze inbouw- en bedieningsvoorschriften bevatten belangrijke aanwijzingen die bij de montage, het bedrijf en het onderhoud in acht genomen dienen te worden.

Daarom dienen deze inbouw- en bedieningsvoorschriften altijd vóór de montage en inbedrijfname door de monteur en het verantwoordelijke vakpersoneel/ de verantwoordelijke gebruiker te worden gelezen.

Niet alleen de algemene veiligheidsaanwijzingen in de paragraaf "Veiligheid" moeten in acht worden genomen, maar ook de specifieke veiligheidsaanwijzingen onder de volgende punten die met een gevarensymbool aangeduid worden.

⚠ Algemeen gevarensymbool

⚠ Gevaar vanwege elektrische spanning

① AANWIJZING

2.1 Personeelskwalificatie

Het personeel voor de montage, bediening en het onderhoud moet over de juiste kwalificatie voor deze werkzaamheden beschikken. De verantwoordelijkheidsgebieden, bevoegdheden en bewaking van het personeel moeten door de gebruiker gewaarborgd worden. Als het personeel niet over de vereiste kennis beschikt, dient het geschoold en geïnstrueerd te worden. Indien nodig, kan dit in opdracht van de gebruiker door de fabrikant van het product worden uitgevoerd.

2.2 Gevaaren bij de niet-naleving van de veiligheidsaanwijzingen

De niet-naleving van de veiligheidsvoorschriften kan een risico voor personen, milieu en product/installatie tot gevolg hebben. Bij niet-naleving van de veiligheidsvoorschriften vervalt de aanspraak op schadevergoeding. Meer specifiek kan het niet opvolgen van de veiligheidsrichtlijnen bijvoorbeeld de volgende gevaren inhouden:

- Gevaar voor personen door elektrische, mechanische en bacteriologische werking,
- Gevaar voor het milieu door lekkage van gevaarlijke stoffen,
- Materiële schade,
- Verlies van belangrijke functies van het product/de installatie
- Voorgescreven onderhouds- en reparatieprocedures die niet uitgevoerd worden

2.3 Veilig werken

De veiligheidsvoorschriften in deze inbouw- en bedieningsvoorschriften, de bestaande nationale voorschriften ter voorkoming van ongevallen en eventuele interne werk-, bedrijfs- en veiligheidsvoorschriften van de gebruiker moeten in acht worden genomen.

2.4 Veiligheidsaanwijzingen voor de gebruiker

Dit apparaat kan worden gebruikt door kinderen vanaf 8 jaar en personen met verminderde fysieke, sensorische of geestelijke vermogens of een gebrek aan ervaring en/of kennis, als zij onder toezicht staan van een persoon of van deze persoon instructies hebben gekregen over het veilige gebruik van het apparaat en de risico's die hiermee gepaard gaan begrijpen. Kinderen mogen niet met het apparaat spelen. Kinderen die niet onder toezicht staan, mogen de reiniging of het onderhoud niet uitvoeren.

• Als hief of koude componenten van het product/de installatie tot gevaren leiden, moeten deze door

de klant tegen aanraking worden beveiligd.

- Aanrakingsbeveiliging voor bewegende componenten (bijv. koppeling) mag niet worden verwijderd van een product dat zich in bedrijf vindt.
- Lekkages (bijv. asafdichting) van gevaarlijke media (bijv. explosief, giftig, heet) moeten zo afgevoerd worden dat er geen gevaar voor personen en milieu ontstaat. Nationale wettelijke bepalingen dienen in acht te worden genomen.
- Gevaren verbonden aan het gebruik van elektrische energie dienen te worden vermeden. Instructies van plaatselijke of algemene voorschriften [bijv. IEC, VDE en dergelijke], alsook van het plaatselijke energiebedrijf, dienen te worden nageleefd.

2.5 Veiligheidsvoorschriften voor montage- en onderhoudswerkzaamheden

De gebruiker dient er voor te zorgen dat alle montage- en onderhoudswerkzaamheden worden uitgevoerd door bevoegd en bekwaam vakpersoneel, dat door het bestuderen van de gebruikshandleiding voldoende geïnformeerd is. De werkzaamheden aan het product/de installatie mogen uitsluitend bij stilstand worden uitgevoerd. De in de inbouw- en bedieningsvoorschriften beschreven procedure voor het buiten bedrijf stellen van het product/de installatie moet absoluut in acht worden genomen. Onmiddellijk na beëindiging van de werkzaamheden moeten alle veiligheidsvoorzieningen en -inrichtingen weer aangebracht resp. in werking gesteld worden.

2.6 Eigenmachtige ombouw en vervaardiging van reserveonderdelen

Eigenmachtige ombouw en vervaardiging van reserveonderdelen vormen een gevaar voor de veiligheid van het product/personeel en maken de door de fabrikant afgegeven verklaringen over veiligheid ongeldig.

Wijzigingen in het product zijn alleen toegestaan na overleg met de fabrikant. Originele reserveonderdelen en door de fabrikant toegestane hulpstukken komen de veiligheid ten goede. Gebruik van andere onderdelen doet de aansprakelijkheid van de fabrikant voor daaruit voortvloeiende gevolgen vervallen.

2.7 Ongeoorloofde gebruikswijzen

De bedrijfszekerheid van het geleverde product kan alleen bij gebruik volgens de voorschriften conform paragraaf 4 van de inbouw- en bedieningsvoorschriften worden gegarandeerd. De in de catalogus/het gegevensblad aangegeven boven- en ondergrenswaarden mogen in geen geval worden overschreden.

ES

1. Acerca de este documento

El idioma de las instrucciones de funcionamiento originales es el inglés. Las instrucciones en los restantes idiomas son una traducción de las instrucciones de funcionamiento originales.

Las instrucciones de instalación y funcionamiento forman parte del producto y, por lo tanto, deben estar disponibles cerca del mismo en todo momento.

Es condición indispensable respetar estas instrucciones para poder hacer un correcto uso del producto de acuerdo con las normativas vigentes.

Las instrucciones de instalación y funcionamiento se aplican al modelo actual del producto y a las versiones de las normativas técnicas de seguridad aplicables en el momento de su publicación.

Declaración de conformidad CE:

La copia de la "Declaración de conformidad CE" es un componente esencial de las presentes instrucciones de funcionamiento.

Dicha declaración perderá su validez en caso de modificación técnica de los tipos citados en la misma no acordada con nosotros.

2. Seguridad

Este manual contiene indicaciones básicas que deberán tenerse en cuenta durante la instalación, funcionamiento y mantenimiento del sistema. Por este motivo, el instalador y el personal cualificado/operador responsables deberán leerlo antes de montar y poner en marcha el aparato.

No sólo es preciso respetar las instrucciones gene-

rales de seguridad incluidas en este apartado, también se deben respetar las instrucciones especiales de los apartados siguientes que van precedidas por símbolos de peligro.

⚠ Símbolo general de peligro

⚠ Peligro por tensión eléctrica

📖 INDICACIÓN:

2.1 Cualificación del personal

El personal responsable del montaje, el manejo y el mantenimiento debe tener la cualificación oportuna para efectuar estos trabajos. El operador se encargará de garantizar los ámbitos de responsabilidad, las competencias y la vigilancia del personal. Si el personal no cuenta con los conocimientos necesarios, deberá ser formado e instruido. En caso necesario, el operador puede encargar dicha instrucción al fabricante del producto.

2.2 Riesgos en caso de inobservancia de las instrucciones de seguridad

Si no se siguen las instrucciones de seguridad, podrían producirse lesiones personales, así como daños en el medio ambiente y en el producto o la instalación. La inobservancia de dichas instrucciones anulará cualquier derecho a reclamaciones por los daños sufridos.

Si no se siguen las instrucciones, se pueden producir, entre otros, los siguientes daños:

- lesiones personales debidas a causas eléctricas, mecánicas o bacteriológicas,
- daños en el medio ambiente debido a fugas de sustancias peligrosas,
- daños materiales,
- fallos en funciones importantes del producto o el sistema,
- fallos en los procedimientos obligatorios de mantenimiento y reparación.

2.3 Seguridad en el trabajo

Deberán respetarse las instrucciones de seguridad que aparecen en estas instrucciones de funcionamiento, las normativas nacionales vigentes para la prevención de accidentes, así como cualquier posible norma interna de trabajo, manejo y seguridad por parte del operador.

2.4 Instrucciones de seguridad para el operador

Niños con 8 años o más y personas con capacidades físicas, sensoriales o mentales limitadas o que carezcan de la experiencia y los conocimientos pueden utilizar este aparato, siempre y cuando sea bajo supervisión o siguiendo las instrucciones relativas al uso seguro del aparato y comprendan los peligros existentes. Los niños no deben jugar con el aparato. Niños sin supervisión no pueden llevar a cabo la limpieza o mantenimiento.

- Si existen componentes fríos o calientes en el producto o la instalación que puedan resultar peligrosos, el propietario deberá asegurarse de que están protegidos frente a cualquier contacto accidental.

- La protección contra contacto accidental de los componentes móviles (p. ej., el acoplamiento) no debe ser retirada del producto mientras éste se encuentra en funcionamiento.

- Los escapes (p. ej., el sellado del eje) de fluidos peligrosos (p. ej., explosivos, tóxicos, calientes) deben evacuarse de forma que no supongan ningún daño para las personas o el medio ambiente. En este sentido, deberán observarse las disposiciones nacionales vigentes.

- Es preciso evitar la posibilidad de que se produzcan peligros debidos a la energía eléctrica. Así pues, deberán respetarse las indicaciones de las normativas locales o generales (p. ej., IEC, UNE, etc.) y de las compañías eléctricas.

2.5 Instrucciones de seguridad para la instalación y el mantenimiento

El operador deberá asegurarse de que todas las tareas de instalación y mantenimiento on efectuadas por personal autorizado y cualificado, y de que dicho personal ha consultado detenidamente el manual para obtener la suficiente información necesaria.

Las tareas relacionadas con el producto o el sistema deberán realizarse únicamente con el producto o el sistema desconectados. Es imprescindible que

siga estrictamente el procedimiento descrito en las instrucciones de instalación y funcionamiento para realizar la parada del producto o de la instalación. Inmediatamente después de finalizar dichas tareas deberán colocarse de nuevo o ponerse en funcionamiento todos los dispositivos de seguridad y protección.

2.6 Modificaciones del material y utilización de repuestos no autorizados

Las modificaciones del material y la utilización de repuestos no autorizados ponen en peligro la seguridad del producto/personal, y las explicaciones sobre la seguridad mencionadas pierden su vigencia.

Sólo se permite modificar el producto con la aprobación con el fabricante. El uso de repuestos originales y accesorios autorizados por el fabricante garantiza la seguridad del producto. No se garantiza un funcionamiento correcto si se utilizan piezas de otro tipo.

2.7 Modos de utilización no permitidos

La fiabilidad del producto suministrado sólo se puede garantizar si se respetan las instrucciones de uso del apartado 4 de este manual. Asimismo, los valores límite indicados en el catálogo o ficha técnica no deberán sobrepasarse por exceso ni por defecto.

IT

1. Informazioni sul documento

Le istruzioni originali di montaggio, uso e manutenzione sono redatte in lingua inglese. Tutte le altre lingue delle presenti istruzioni sono una traduzione del documento originale.

Le presenti istruzioni di montaggio, uso e manutenzione sono parte integrante del prodotto e devono essere conservate sempre nelle sue immediate vicinanze. La stretta osservanza di queste istruzioni costituisce il requisito fondamentale per l'utilizzo ed il corretto funzionamento del prodotto. Queste istruzioni di montaggio, uso e manutenzione corrispondono all'esecuzione del prodotto e allo stato delle norme tecniche di sicurezza presenti al momento della stampa.

Dichiarazione CE di conformità:

Una copia della dichiarazione CE di conformità è parte integrante delle presenti istruzioni di montaggio, uso e manutenzione. In caso di modifica tecnica non concordata con noi dei tipi costruttivi ivi specificati la presente dichiarazione perderà ogni efficacia.

2. Sicurezza

Le presenti istruzioni contengono informazioni fondamentali da rispettare per il montaggio, l'uso e la manutenzione del prodotto. Devono perciò essere lette e rispettate scrupolosamente sia da chi esegue il montaggio, sia dal personale tecnico competente/utente.

Oltre al rispetto delle norme di sicurezza in generale, devono essere rispettati tutti i punti specificamente contrassegnati.

⚠ Simbolo di pericolo generico

⚠ Pericolo dovuto a tensione elettrica

📖 Nota

2.1 Qualifica del personale

Il personale addetto a montaggio, impiego e manutenzione deve disporre dell'apposita qualifica richiesta per questo tipo di lavori. L'utente deve farsi garante delle responsabilità, delle competenze e della supervisione del personale. Se non dispone delle conoscenze necessarie, il personale dovrà essere addestrato e istruito di conseguenza. Ciò può rientrare, se necessario, nelle competenze del costruttore del prodotto, dietro incarico dell'utente.

2.2 Pericoli conseguenti al mancato rispetto delle prescrizioni di sicurezza

Il mancato rispetto delle prescrizioni di sicurezza, oltre a mettere in pericolo le persone, può costituire una minaccia per l'ambiente e danneggiare il prodotto. Il mancato rispetto delle prescrizioni di sicurezza implica la perdita di qualsiasi diritto al risarcimento dei danni.

Le conseguenze dell'inosservanza delle prescrizioni

di sicurezza possono essere:

- pericoli per le persone conseguenti a fenomeni elettrici, meccanici e batteriologici,
- minaccia per l'ambiente dovuta a perdita di sostanze pericolose,
- danni materiali,
- mancata attivazione di importanti funzioni del prodotto o dell'impianto,
- mancata esecuzione delle procedure di riparazione e manutenzione previste

2.3 Lavori all'insegna della sicurezza

Devono essere osservate le norme sulla sicurezza riportate nelle presenti istruzioni di montaggio, uso e manutenzione, le norme nazionali in vigore, che regolano la prevenzione degli infortuni, nonché eventuali norme interne dell'utente, in merito al lavoro, al funzionamento e alla sicurezza.

2.4 Prescrizioni di sicurezza per il montaggio e l'ispezione

Questo apparecchio può essere utilizzato da bambini di età superiore agli 8 anni e da persone con limitate capacità fisiche, sensoriali o mentali oppure mancanti di esperienza e/o conoscenza, a condizione che siano sorvegliate o abbiano ricevuto istruzioni su come utilizzare in modo sicuro l'apparecchio e che capiscano i rischi implicati. I bambini non devono giocare con l'apparecchio. Le operazioni di pulizia e manutenzione da parte dell'utente non devono essere eseguite da bambini senza sorveglianza.

- Se si riscontrano pericoli dovuti a componenti bollenti o freddi sul prodotto/impianto, provvedere sul posto ad una protezione dal contatto dei suddetti componenti.
- Non rimuovere la protezione da contatto per componenti in movimento (ad es. giunto) mentre il prodotto è in funzione.
- Eliminare le perdite (ad es. tenuta albero) di fluidi (esplosivi, tossici, bollenti) evitando l'insorgere di rischi per le persone e l'ambiente. Osservare la disposizione in vigore presso il rispettivo paese.
- Prevenire qualsiasi rischio derivante dall'energia elettrica. Applicare e rispettare tutte le normative locali e generali [ad esempio IEC ecc.] e le prescrizioni delle aziende elettriche locali.

2.5 Norme di sicurezza per operazioni di montaggio e manutenzione

Il gestore deve assicurare che le operazioni di montaggio e manutenzione siano eseguite da personale autorizzato e qualificato che abbia letto attentamente le presenti istruzioni. Tutti i lavori che interessano il prodotto o l'impianto devono essere eseguiti esclusivamente in stato di inattività. Per l'arresto del prodotto/impianto è assolutamente necessario rispettare la procedura descritta nelle istruzioni di montaggio, uso e manutenzione. Tutti i dispositivi di sicurezza e protezione devono essere applicati nuovamente o rimessi in funzione istantaneamente al termine dei lavori.

2.6 Modifiche non autorizzate e parti di ricambio

La sicurezza di funzionamento del prodotto Modifiche non autorizzano e parti di ricambio mettono a repentaglio la sicurezza del prodotto/ del personale e rendono inefficaci le dichiarazioni rilasciate dal costruttore in materia di sicurezza. Eventuali modifiche del prodotto sono ammesse solo previo accordo con il costruttore. I pezzi di ricambio originali e gli accessori autorizzati dal costruttore sono parte integrante della sicurezza delle apparecchiature e delle macchine. L'impiego di parti o accessori non originali estingue la garanzia per i danni che ne risultano.

2.7 Condizioni di esercizio non consentite

La sicurezza di funzionamento del prodotto fornito è assicurata solo in caso di utilizzo regolamentare secondo le applicazioni e condizioni descritte nel capitolo 4 del manuale. I valori limite minimi e massimi indicati nel catalogo/foglio dati non possono essere superati in nessun caso.

PT

1. Sobre este documento

A língua do manual de funcionamento original é o inglês. Todas as outras línguas deste manual são uma tradução do manual de funcionamento

original.

O manual de instalação e funcionamento é parte integrante do aparelho e deve ser mantido sempre no local de instalação do mesmo. O cumprimento destas instruções constitui condição prévia para a utilização apropriada e o accionamento correcto do aparelho.

Este manual de instalação e funcionamento está em conformidade com o modelo do aparelho e cumpre as normas técnicas de segurança básicas em vigor à data de impressão.

Declaração CE de conformidade:

Uma cópia da declaração CE de conformidade está incluída neste manual de funcionamento. No caso de uma alteração técnica não acordada por nós dos componentes descritos na mesma, esta declaração perde a sua validade.

2. Segurança

Este manual de instalação e funcionamento contém indicações que devem ser observadas durante a montagem, operação e manutenção. Por isso, este manual de funcionamento deve ser lido pelo instalador, pelo pessoal técnico e pela entidade operadora responsável antes da montagem e arranque.

Tanto estas instruções gerais sobre segurança como as informações sobre segurança nos capítulos subsequentes, indicadas por símbolos de perigo, devem ser rigorosamente observadas.

⚠ Símbolo de perigo geral

⚠ Perigo devido a tensão eléctrica

ⓘ INDICAÇÃO ÚTIL

2.1 Qualificação de pessoal

O pessoal responsável pela montagem, operação e manutenção deve dispor da qualificação necessária para a realização destes trabalhos. A entidade operadora deve definir o campo de responsabilidades, atribuição de tarefas e a vigilância do pessoal técnico. Se o pessoal não tiver os conhecimentos necessários, deve obter formação e receber instruções. Se necessário, isto pode ser realizado pelo fabricante do produto a pedido da entidade operadora.

2.2 Riscos associados ao incumprimento das instruções de segurança

O incumprimento das indicações de segurança pode representar um perigo para pessoas, para o meio-ambiente e para o produto/instalação. O incumprimento das instruções de segurança invalida qualquer direito à reclamação de prejuízos. O incumprimento poderá acarretar, por exemplo, os seguintes perigos:

- lesões e ferimentos resultantes de factores eléctricos, mecânicos ou bacteriológicos,
- poluição do meio-ambiente devido a fugas de substâncias perigosas,
- danos materiais,
- falha de funções importantes do produto/sistema,
- falhas nos procedimentos necessários de manutenção e reparação.

2.3 Trabalhar com segurança

Deve-se respeitar as instruções de segurança deste manual de instalação e funcionamento, as normas nacionais de prevenção contra acidentes em vigor e eventuais normas internas de trabalho, operação e segurança da entidade operadora.

2.4 Precauções de segurança para o utilizador

Este aparelho pode ser utilizado por crianças com idade igual ou superior a 8 anos e por pessoas com limitações físicas, sensoriais ou psíquicas, ou com falta de experiência e de conhecimento, caso sejam supervisionadas ou tenham recebido instruções sobre a utilização segura do aparelho e compreendam os perigos envolvidos. As crianças não podem brincar com o aparelho. A limpeza e a manutenção do utilizador não devem ser feitas por crianças sem supervisão.

- Se os componentes quentes ou frios do produto/instalação representarem um perigo, devem ser protegidos contra contacto no local.
- A protecção contra contacto para componentes móveis (p. ex. acoplamento) não deve ser retirada

enquanto o produto estiver em funcionamento.

- As fugas (p. ex. na vedação do veio) de fluidos perigosos (p. ex. explosivos, venenosos, quentes) devem ser escoadas sem que isto represente um perigo para pessoas e para o meio-ambiente. Respeitar as normas nacionais.
- Devem ser evitados riscos provocados pela energia eléctrica. Devem ser cumpridos os regulamentos da ERSE e da EDP.

2.5 Precauções de segurança para trabalhos de montagem e manutenção

O utilizador deve certificar-se que todos os trabalhos de montagem e manutenção são levados a cabo por especialistas autorizados e qualificados que tenham estudado atentamente este manual. Os trabalhos no produto/sistema devem apenas ser executados quando a máquina estiver parada. O modo de procedimento descrito no manual de instalação e funcionamento para a paragem do produto/sistema tem de ser obrigatoriamente respeitado.

Imediatamente após a conclusão dos trabalhos é necessário voltar a montar ou colocar em funcionamento todos os dispositivos de segurança e protecção.

2.6 Modificação e fabrico não autorizado de peças de substituição

A modificação e fabrico não autorizado de peças de substituição põem em perigo a segurança do produto/pessoal técnico e anula as declarações relativas à segurança.

Quaisquer alterações efectuadas no produto terão de ser efectuadas apenas com o consentimento do fabricante. O uso de peças de substituição e acessórios originais assegura uma maior segurança. A utilização de quaisquer outras peças invalida o direito de invocar a responsabilidade do fabricante por quaisquer consequências.

2.7 Uso inadequado

A segurança do funcionamento do produto fornecido apenas está assegurada quando da utilização adequada do mesmo em conformidade com o parágrafo 4 do manual de instalação e funcionamento. Os limites mínimo e máximo descritos no catálogo ou na folha de especificações devem ser sempre cumpridos.

TR

1. Döküman hakkında

Orijinal montaj ve kullanma kılavuzunun dili İngilizce. Bu kılavuzdaki tüm diğer diller, orijinal montaj ve kullanım kılavuzunun bir çevirisidir.

Montaj ve kullanım kılavuzu cihazın bir parçasıdır. İşbu kılavuz daima cihazın yanında bulundurulmalıdır. İşbu kılavuzda yer verilen talimatlara uyulması cihazın amacına uygun ve doğru kullanımı için önkoşuldur.

Montaj ve kullanım kılavuzu cihazın modeline ve işbu kılavuzun basıldığı tarihte geçerli olan güvenlik tekniği normlarına uygundur.

AT Uygunluk belgesi:

AT Uygunluk belgesinin bir fotokopisi bu montaj ve kullanma kılavuzunun bir parçasıdır.

Bize danışmadan, bu belgede belirtilen yapı türlerinde yapılan teknik bir değişiklikte, bu belge geçerliliğini kaybeder.

2. Emniyet

Bu montaj ve kullanma kılavuzu, montaj, işletme ve bakım sırasında uyulması gereken temel notlar içerir. Bu nedenle, montaj ve ilk işleme alma işlemlerinden önce işbu montaj ve kullanma kılavuzu, montör ve yetkili uzman personel/işletici tarafından mutlaka okunmalıdır.

Sadece bu emniyet ana maddesi altında sunulan genel emniyet tedbirleri değil, aynı zamanda müteakip ana maddeler altındaki tehlike sembolleri ile sunulan özel emniyet tedbirleri de dikkate alınmalıdır.

⚠ Genel tehlike sembolü

⚠ Elektrik çarpmalarına karşı uyarı sembolü

ⓘ FAYDALI NOT

2.1 Personel eğitimi

Montaj, kumanda ve bakım için öngörülen personel, bu çalışmalar için ilgili uzmanlığa sahip olmalıdır. Personelin sorumluluk alanı, yetkisi ve denetimi,

işletici tarafından sağlanmalıdır. Personel gerekli bilgileri sahip değilse, eğitilmeli ve bilgilendirilmelidir. Gerekli olduğu takdirde bu, işleticinin talimatıyla, ürünün üreticisi tarafından verilebilir.

2.2 Emniyet tedbirlerinin alınmadığı durumlarda karşılaşılabilecek tehlikeler

Emniyet tedbirlerinin dikkate alınmaması, kişiler, çevre ve ürün/tesis için tehlikeli durumlara yol açabilir. Güvenlik notlarının ihlali durumunda tüm garanti hakları ortadan kalkar.

Bunlara uyulmaması durumunda, örneğin aşağıdaki tehlikeler meydana gelebilir:

- Elektriksel, mekanik ve bakteriyel nedenlerden kaynaklanan personel yaralanmaları
- Tehlikeli maddelerin sızması nedeniyle çevre için tehlikeli bir durum oluşabilir,
- Sistem özelliklerinde hasar,
- Ürünün/tesisinin kritik işlevlerinin devre dışı kalması,
- Özel bakım ve onarım metotlarının uygulanmaması.

2.3 Güvenlik açısından bilinçli çalışma

Bu kılavuzda yer alan güvenlik notlarına, kazaların önlenmesine ilişkin ulusal kazaların önlenmesi ile ilgili yönetmeliklere ve de işleticinin şirket içi çalışma, işletme ve güvenlik talimatlarına uyulmalıdır.

2.4 İşleticiler için emniyet tedbirleri

Bu cihaz, 8 yaşın üzerindeki çocuklar, fiziksel, algılama veya ruhsal engeli olan ya da tecrübe ve/veya bilgi eksikliği bulunan kişiler tarafından yalnızca emniyetlerinden sorumlu bir kişinin denetiminde veya bu kişiden cihazın nasıl kullanılacağına dair talimatlar aldıkları durumda kullanılabilir. Çocuklar bu cihazla oynayamaz. Cihazın temizliği ve kullanıcı bakımı gözetim altında olmayan çocuklar tarafından yapılamaz.

• Soğuk veya sıcak bileşenler üründe/tesiste tehlike oluşturduğunda, bunlarla temas müşteri tarafından önlenmesi gerekir.

- Hareketli bileşenlerin teması koruması (örn. kaplin), işletimde bulunan üründen çıkarılmamalıdır.
- Tehlikeli akışkanların (örn. patlayıcı, zehirli, sıcak) sızıntısı (örn. mil salmastrası), kişiler ve çevre için tehlike oluşturmayacak şekilde tahliye edilmelidir. Ulusal yasal talimatlara uyulmalıdır.
- Elektrik enerjisinden kaynaklanabilecek tehlikeler engellenmelidir. Yerel ve uluslararası kabul görmüş yönetmeliklere ve yöresel elektrik dağıtım kuruluşlarının direktiflerine uyulmalıdır.

2.5 Montaj ve bakım çalışmaları için emniyet tedbirleri

İşletici, tüm montaj ve bakım çalışmalarının, bu kılavuzu dikkatle okuyup anlamış, yeterli bilgiye sahip, yetkili ve kalifiye uzman personel tarafından gerçekleştirilmesini sağlamalıdır.

Ürün/tesis üzerinde yapılacak çalışmalar yalnızca makine durdurulmuş durumda gerçekleştirilmelidir. Ürün/tesisini durdurmak için montaj ve kullanma kılavuzunda belirtilen yöntemlere mutlakla uyulmalıdır.

Çalışmaları tamamlandıktan hemen sonra tüm emniyet ve koruma tekerlekleri tekrar takılmalı ya da işler duruma getirilmelidir.

2.6 Onaylanmamış ürün değişikliği ve yedek parça üretimi

Onaylanmamış ürün değişikliği ve yedek parça üretimi, ürünün/personelin güvenliği için tehlike oluşturur ve böylece üretici tarafından verilen emniyetle ilgili belgeler geçerliliğini kaybeder. Ürün üzerindeki değişikliklere sadece üretici ile görüşüldükten sonra izin verilir.

Orijinal yedek parçalar ve kullanımı üretici tarafından onaylanmış aksesuarlar gerekli güvenlik şartlarını sağlamaktadır. Başka parçaların kullanılması, bunların sonuçlarından doğacak herhangi bir yükümlülüğü ortadan kaldırır.

2.7 Hatalı kullanım

Teslimatı yapılan ürünün işletim güvenilirliği, sadece montaj ve kullanma kılavuzunun 4. bölümündeki talimatlara uygun olarak kullanıldığında garanti edilir. Kataloğa/bilgi sayfasında belirtilen sınırlar değerleri kesinlikle aşılanmamalıdır veya bu değerlerin altına düşülmemelidir.

EL

1. Συνοπτικά γι' αυτό το εγχειρίδιο

Το πρωτότυπο των οδηγιών λειτουργίας είναι στη αγγλική, γλώσσα. Όλες οι άλλες γλώσσες αυτών των οδηγιών είναι μετάφραση του πρωτότυπου.

Το εγχειρίδιο με τις οδηγίες εγκατάστασης και λειτουργίας αποτελούν στοιχείο αυτού του προϊόντος. Πρέπει να είναι πάντα διαθέσιμο κοντά στο μηχάνημα. Η ακριβής προσοχή και τήρηση αυτών των οδηγιών είναι προϋπόθεση για τη σωστή χρήση και χειρισμό του μηχανήματος σύμφωνα με τις προδιαγραφές.

Οι οδηγίες εγκατάστασης και λειτουργίας αντιστοιχούν στον τρόπο κατασκευής του μηχανήματος και ανταποκρίνονται στα ισχύοντα πρότυπα ασφαλείας κατά το χρόνο έκδοσής τους. Δήλωση συμμόρφωσης ΕΕ:

Ένα αντίγραφο της δήλωσης συμμόρφωσης ΕΕ αποτελεί αναπόσπαστο τμήμα των οδηγιών λειτουργίας.

Σε περίπτωση τροποποίησης των εκεί αναφερόμενων εξαρτημάτων χωρίς προηγούμενη συνεννόηση με την εταιρεία μας, η δήλωση αυτή χάνει την εγκυρότητά της.

2. Ασφάλεια

Αυτές οι οδηγίες λειτουργίας περιέχουν βασικές υποδείξεις, οι οποίες πρέπει να τηρούνται κατά την τοποθέτηση, τη λειτουργία και τη συντήρηση. Γι' αυτό το λόγο πρέπει να διαβάζονται όχι μόνο από τον εγκαταστάτη πριν από τη συναρμολόγηση και τη θέση σε λειτουργία, αλλά και από τον υπεύθυνο για το χειρισμό του μηχανήματος ειδικό προσωπικό και το χρήστη. Προσοχή δεν πρέπει να δοθεί μόνο στις γενικές υποδείξεις ασφαλείας αυτής της παραγράφου, αλλά και στις ειδικές υποδείξεις ασφαλείας με τα σύμβολα που περιγράφονται στις παρακάτω παραγράφους.

⚠ Γενικό σύμβολο κινδύνου

⚠ Κίνδυνος από ηλεκτρική τάση

ⓘ ΟΔΗΓΙΑ:

2.1 Ξειδίκευση προσωπικού

Το προσωπικό που ασχολείται με τη συναρμολόγηση, το χειρισμό και τη συντήρηση πρέπει να διαθέτει την απαραίτητη εξειδίκευση γι' αυτές τις εργασίες. Ο τομέας ευθύνης, η αρμοδιότητα και επιτηρηση του προσωπικού πρέπει να ρυθμίζονται επακριβώς από το χρήστη. Εάν το προσωπικό δεν διαθέτει τις απαραίτητες γνώσεις, πρέπει να εκπαιδευτεί και να λάβει τις απαραίτητες οδηγίες. Αυτό μπορεί να γίνει, εφόσον απαιτείται, από τον κατασκευαστή/προμηθευτή του μηχανήματος κατόπιν εντολής του χρήστη.

2.2 Κίνδυνοι εάν αγνοηθούν οι υποδείξεις ασφαλείας

Εάν δεν τηρηθούν οι υποδείξεις ασφαλείας μπορεί να προκύψει κίνδυνος για ανθρώπους, το περιβάλλον και για το μηχάνημα ή την εγκατάσταση. Εάν δεν τηρηθούν οι υποδείξεις ασφαλείας, αποτέλεσμα είναι η απώλεια κάθε αξιωσής αποζημίωσης. Ειδικότερα, η μη τήρηση των υποδείξεων ασφαλείας μπορεί έχει π.χ. ως αποτέλεσμα τους παρακάτω κινδύνους:

- Κινδύνους για ανθρώπους από ηλεκτρικές, μηχανικές ή βακτηριολογικές επιδράσεις,
- Κινδύνους για το περιβάλλον λόγω διαρροής επι κινδύνων υλικών.
- Υλικές ζημιές,
- Βλάβη σημαντικών λειτουργιών του προϊόντος/της εγκατάστασης,
- Διακοπή των προκαθορισμένων διαδικασιών συντήρησης και επισκευής.

2.3 Εργασία προσέχοντας την τήρηση των υποδείξεων ασφαλείας

Πρέπει να τηρούνται οι υποδείξεις ασφαλείας που περιέχονται σε αυτές τις οδηγίες λειτουργίας, οι ισχύοντες εθνικοί κανονισμοί για την προστασία από ατυχήματα, όπως και οι τυχόν εσωτερικοί κανονισμοί εργασίας, λειτουργίας και ασφαλείας από πλευράς χρήστη.

2.4 Υποδείξεις ασφαλείας για το χρήστη

Αυτή η συσκευή επιτρέπεται να χρησιμοποιείται

από παιδιά ηλικίας 8 ετών και πάνω καθώς και από άτομα με μειωμένες φυσικές, κινητικές ή διανοητικές ικανότητες, ή που δεν διαθέτουν εμπειρία ούτε σχετικές γνώσεις εφόσον επιτηρούνται και λαμβάνουν οδηγίες σχετικά με την ασφαλή χρήση της συσκευής και έχουν κατανοήσει τους ενδεχόμενους κινδύνους. Τα παιδιά δεν θα πρέπει να παίζουν με τη συσκευή. Ο καθαρισμός και η συντήρηση δεν θα πρέπει να γίνονται από παιδιά δίχως επιτήρηση.

• Εάν στο προϊόν/στην εγκατάσταση υπάρχουν κίνδυνοι από εξαρτήματα που έχουν πολύ υψηλές ή χαμηλές θερμοκρασίες, πρέπει αυτά τα εξαρτήματα να καλυφτούν από τον υπεύθυνο χρήστη, ώστε να μην τα αγγίζει κανείς.

• Οι διατάξεις προστασίας έναντι αγγίγματος των κινούμενων εξαρτημάτων (π.χ. των συνδέσμων) δεν επιτρέπεται να απομακρυνθεί εάν το μηχάνημα βρίσκεται σε λειτουργία.

• Τα υγρά από διαρροές (π.χ. στην τσιμούχα άξονα) επικίνδυνων υγρών άντλησης (π.χ. από εκρηκτικά, δηλητηριώδη, καυτά υγρά) πρέπει να απομακρύνονται κατά τέτοιο τρόπο, ώστε να μην συστούν πηγές κινδύνου για τον άνθρωπο και το περιβάλλον. Πρέπει να τηρούνται οι εθνικές νομικές διατάξεις.

• Πρέπει να αποκλείονται οι κίνδυνοι που προέρχονται από την ηλεκτρική ενέργεια. Πρέπει να τηρούνται οι οδηγίες των τοπικών ή γενικών κανονισμών [π.χ. IEC, VDE κ.τ.λ.], καθώς και οι οδηγίες των τοπικών επιχειρήσεων παραγωγής ενέργειας (ΔΕΗ).

2.5 Υποδείξεις ασφαλείας για εργασίες συναρμολόγησης και συντήρησης

Ο χρήστης πρέπει να φροντίζει ώστε όλες οι εργασίες συναρμολόγησης και συντήρησης να πραγματοποιούνται από εξουσιοδοτημένο και εξειδικευμένο προσωπικό, το οποίο έχει ενημερωθεί επαρκώς μελετώντας τις οδηγίες λειτουργίας. Οι εργασίες στο μηχάνημα και την εγκατάσταση πρέπει να πραγματοποιούνται μόνον όταν η εγκατάσταση είναι εκτός λειτουργίας. Πρέπει να τηρείται οπωσδήποτε η διαδικασία απενεργοποίησης του μηχανήματος ή της εγκατάστασης, όπως περιγράφεται στις οδηγίες εγκατάστασης και λειτουργίας. Αμέσως μετά από την ολοκλήρωση των εργασιών πρέπει να γίνει η επανεγκατάσταση των διατάξεων ασφαλείας και προστασίας και η επανενεργοποίησή τους.

2.6 Αυθαίρετες τροποποιήσεις και κατασκευή ανταλλακτικών ανταλλακτικών

Ο χρήστης πρέπει να φροντίζει ώστε όλες οι εργασίες συναρμολόγησης και συντήρησης να πραγματοποιούνται από εξουσιοδοτημένο και εξειδικευμένο προσωπικό, το οποίο έχει ενημερωθεί επαρκώς μελετώντας τις οδηγίες λειτουργίας. Οι εργασίες στο μηχάνημα και την εγκατάσταση πρέπει να πραγματοποιούνται μόνον όταν η εγκατάσταση είναι εκτός λειτουργίας. Πρέπει να τηρείται οπωσδήποτε η διαδικασία απενεργοποίησης του μηχανήματος ή της εγκατάστασης, όπως περιγράφεται στις οδηγίες εγκατάστασης και λειτουργίας. Αμέσως μετά από την ολοκλήρωση των εργασιών πρέπει να γίνει η επανεγκατάσταση των διατάξεων ασφαλείας και προστασίας και η επανενεργοποίησή τους.

2.7 Ανεπιτρεπτοί τρόποι λειτουργίας

Η ασφάλεια λειτουργίας της παραδιδόμενης αντλίας διασφαλίζεται μόνο εφόσον γίνεται η προβλεπόμενη χρήση σύμφωνα με το κεφάλαιο 4 των οδηγιών λειτουργίας. Σε καμία περίπτωση δεν επιτρέπεται να ξεπεραστούν οι οριακές τιμές που δίδονται στον κατάλογο/στο φύλλο χαρακτηριστικών του προϊόντος.

SV

1. Om denna skötselanvisning

Språket i originalbruksanvisningen är engelska. Alla andra språk i denna anvisning är översättningar av originalet.

Monterings- och skötselanvisningen är en del av produkten. Den ska alltid finnas tillgänglig i närheten av produkten. Att dessa anvisningar följs noggrant är en förutsättning för riktig användning och drift av produkten.

Monterings- och skötselansvisningen motsvarar produktens utförande och de säkerhetsstandarder som gäller vid tidpunkten för tryckning. EG-försäkringen om överensstämmelse: En kopia av EG-försäkringen om överensstämmelse medföljer monterings- och skötselansvisningen. Denna försäkringen förlorar sin giltighet, om tekniska ändringar utförs på angivna konstruktioner utan godkännande från Wilo.

2. Säkerhet

I anvisningarna finns viktig information för installation och drift av produkten. Installatören och driftansvarig person måste därför läsa igenom anvisningarna före installation och idrifttagning.

Förutom de allmänna säkerhetsföreskrifterna i säkerhetsavsnittet, måste de särskilda säkerhetsinstruktionerna i de följande avsnitten märkta med varningssymboler, följas n.

⚠ Allmän varningssymbol

⚠ Fara för elektrisk spänning

ⓘ NOTERA

2.1 Personalkompetens

Personal som sköter installation, manövrering och underhåll ska vara kvalificerade att utföra detta arbete. Den driftansvarige måste säkerställa personalens ansvarsområden, behörighet och övervakning. Personal som inte har de erforderliga kunskaperna måste utbildas. Detta kan vid behov göras genom produkttillverkaren på uppdrag av driftansvarige.

2.2 Risker med att inte följa säkerhetsföreskrifterna

Om säkerhetsföreskrifterna inte följs kan det leda till skador på person, miljön eller produkten/installationen. Vid försummelse av säkerhetsanvisningarna ogiltigförklaras alla skadeståndsanspråk. Framför allt gäller att försummad skötsel kan leda till exempelvis följande problem:

- personskador på grund av elektriska, mekaniska eller bakteriologiska orsaker
- miljöskador på grund av läckage av farliga ämnen
- maskinskador
- fel i viktiga produkt- eller installationsfunktioner
- fel i föreskrivna underhålls- och reparationsmetoder

2.3 Arbets säkerhetsmedvetet

Säkerhetsföreskrifterna i denna monterings- och skötselansvisning, gällande nationella föreskrifter om förebyggande av olyckor samt den driftansvariges eventuella interna arbets-, drifts- och säkerhetsföreskrifter måste beaktas.

2.4 Säkerhetsföreskrifter för driftansvarig

Utrustningen får användas av barn som är minst 8 år gamla och av personer med begränsad fysisk, sensorisk eller mental förmåga eller som saknar erfarenhet och kunskap om hur apparaten fungerar, såvida de har övervakats eller instruerats i hur utrustningen används på ett säkert sätt och är medvetna om de risker som föreligger. Barn får inte leka med utrustningen. Rengöring och underhåll får inte utföras av barn utan tillsyn.

- Om varma eller kalla komponenter på produkt/anläggningen leder till risker måste dessa på plats skyddas mot beröring.
- Beröringsskydd för rörliga komponenter (t.ex. koppling) får inte tas bort medan produkten är i drift.
- Läckage (t.ex. axeltätning) av farliga media (t.ex. explosiva, giftiga, varma) måste avledas så att inga faror uppstår för personer eller miljön. Nationella lagar måste följas.
- Risker till följd av elektricitet måste uteslutas. Elektriska anslutningar måste utföras av behörig elektriker med iakttagande av gällande lokala och nationella bestämmelser.

2.5 Säkerhetsinformation för monterings- och underhållsarbeten

Driftansvarig person ska se till att montering och underhåll utförs av auktoriserad och kvalificerad personal som noggrant har studerat monterings- och skötselansvisningen. Arbeten på produkten/installationen får endast utföras under driftstopp. De tillvägagångssätt för urdrifttagning av produk-

ten/anläggningen som beskrivs i monterings- och skötselansvisningen måste följas.

Omedelbart när arbetena har avslutats måste alla säkerhets- och skyddsanordningar monteras eller tas i funktion igen.

2.6 Egenmäktig förändring av produkt och reservdelstillverkning

Egenmäktig förändring av produkt och reservdelstillverkning leder till att produktens/personalens säkerhet utsätts för risk och tillverkarens säkerhetsföreskrifter upphör att gälla.

Ändringar i produkten får endast utföras med tillverkarens medgivande. För säkerhetens skull ska endast originaldelar som är godkända av tillverkaren användas. Om andra delar används tar tillverkaren inte något ansvar för följderna.

2.7 Otillåtna driftsätt/användningssätt

Produktens driftsäkerhet kan endast garanteras om den används enligt avsnitt 4 i monterings- och skötselansvisningen. De gränsvärden som anges i katalogen eller databladet får aldrig varken över- eller underskridas.

NO

1. Om dette dokumentet

Den originale driftsveiledningen er på engelsk. Alle andre språk i denne veiledningen er oversatt fra originalversjonen.

Monterings- og driftsveiledningen er en fast del av denne enheten. Den skal hele tiden være tilgjengelig i nærheten av enheten. Det er en forutsetning for riktig bruk og betjening av enheten at denne veiledningen følges nøye.

Monterings- og driftsveiledningen er basert på utførelsen av enheten og gjeldende utgave av de sikkerhetstekniske normene som er lagt til grunn på trykkestidspunktet.

EF-konformitetserklæring:

En kopi av EF-konformitetserklæringen er en del av denne driftsveiledningen.

Hvis det gjøres tekniske endringer av utførelsen som er oppført i den blir konformitetserklæringen ugyldig, dersom vi ikke har gitt tillatelse til dette.

2. Sikkerhet

Denne driftsveiledningen inneholder grunnleggende informasjon som må følges ved installasjon, drift og vedlikehold. Derfor må denne driftsveiledningen alltid leses av fagpersonalet og driftsansvarlig før installasjon og oppstart.

Ikke bare de generelle sikkerhetsinstruksjonene under hovedavsnittet Sikkerhet må følges, men også de spesielle sikkerhetsinstruksjonene som er oppført under hovedpunktene nedenfor og angitt med faresymboler.

⚠ Symbol for generell fare

⚠ Fare for elektrisk spenning

ⓘ NYTTIG INFORMASJON:

2.1 Personalets kvalifisering

Personalet for montering, betjening og vedlikehold må være kvalifisert for arbeidet. Den driftsansvarlige må utpeke en ansvarshavende, definere ansvarsområdet og trygge personalet. Hvis personalet ikke har de nødvendige kunnskapene, må de få nødvendig opplæring og skoleing. Produsenten av produktet kan gjennomføre dette, på oppfordring fra driftsansvarlige.

2.2 Farer forbundet med manglende overholdelse av sikkerhetsföreskriftene

Hvis sikkerhetsföreskriftene ikke følges, kan det oppstå fare for folk, miljøet og produkt/anlegg. Ignorerer sikkerhetsföreskriftene, kan det føre til tap av ethvert skadeerstatningskrav.

Nærmere bestemt kan manglende overholdelse blant annet føre til at følgende farer oppstår:

- Fare for personskader på grunn av elektrisk, mekanisk og bakteriologisk påvirkning.
- Fare for miljøet på grunn av lekkasje av farlige stoffer.
- Materielle skader.
- Svikt i viktige funksjoner i produkt/anlegg.
- Svikt i foreskrevne vedlikeholds- og utbedringsrutiner.

2.3 Sikkerhetsbevisst arbeid

Sikkerhetsföreskriftene i denne driftsveiledning-

gen, eksisterende nasjonale forskrifter om ulykkesforebyggende arbeid samt eventuelle interne arbeids-, drifts- og sikkerhetsforskrifter fra driftsansvarlige må overholdes.

2.4 Sikkerhetsforskrifter for driftsansvarlig

Dette apparatet kan brukes av barn fra 8 år og oppover og personer med reduserte fysiske, sensoriske eller mentale evner eller manglende erfaring og kunnskaper, hvis de har fått veiledning eller er blitt opplært i bruk av apparatet på en trygg måte, og forstår hvilke risiko det medfører. Barn må ikke leke med apparatet. Rengjøring og brukervedlikehold skal ikke utføres av barn uten tilsyn.

• Hvis varme eller kalde komponenter på produkt/anlegget fører til fare, må man sikre disse mot å bli berørt på stedet hvor anlegget er i bruk.

• Berøringsvern på komponenter som er i bevegelse (f.eks. kobling) skal ikke fjernes fra et produkt som er under drift.

• Lekkasje (f.eks. på akseltetting) av farlige transportmedier (f.eks. eksplosive, giftige, varme) må bortledes slik at det ikke oppstår fare for personer og miljøet. Overhold nasjonale lovmessige bestemmelser.

• Fare som skyldes elektrisitet må utelukkes. Pålegg i lokale eller generelle forskrifter [for eksempel IEC] og fra lokale energiforsyningsverk må følges.

2.5 Sikkerhetsforskrifter for installasjons- og vedlikeholdsarbeid

Driftsansvarlige må sørge for at alle installasjons- og vedlikeholdsarbeider utføres av autorisert og kvalifisert fagpersonale, som har tilegnet seg tilstrekkelig informasjon gjennom nøye lesning av driftsveiledningen.

Arbeid på produktet/anlegget skal alltid utføres når produktet/anlegget er i ro. Overhold den fremgangsmåten for å sette produktet/anlegget i stillstand som er beskrevet i monterings- og driftsveiledningen.

Rett etter at arbeidene er gjennomført må alle sikkerhets- og beskyttelsesinnretninger monteres og settes i funksjon igjen.

2.6 Ombygging og fremstilling av reservedeler på eget initiativ

Egenmäktig ombygging og fremstilling av reservedeler setter sikkerheten til produktet/personalet i fare og setter produsentens erklæringer angående sikkerheten ut av kraft.

Endringer på produktet er bare tillatt med godkjenning fra produsenten. Bruk av originale reservedeler og tilbehør som er autorisert av produsenten er viktig for sikkerheten. Bruk av andre deler fører til at ansvaret for eventuelle følger bortfaller.

2.7 Ikke tillatte driftsmåter

Driftssikkerheten til det leverte produktet er bare sikret gjennom korrekt bruk i henhold til avsnitt 4 i monterings- og driftsveiledningen. Grenseverdiene oppgitt i katalogen/databladet må ikke under noen omstendighet under- eller overskrides.

F

1. Tietoja tästä käyttöohjeesta

Alkuperäisen käyttöohjeen kieli on englanti. Kaikki muunkieliset käyttöohjeet ovat käännöksiä alkuperäisestä käyttöohjeesta.

Asennus- ja käyttöohje kuuluu laitteen toimitukseen. Ohjetta on aina säilytettävä laitteen välittömässä läheisyydessä. Ohjeiden huolellinen noudattaminen on edellytys laitteen määräysten mukaiselle käytölle ja oikealle käyttötavalle.

Asennus- ja käyttöohje vastaa laitteen rakennetta ja sen perusteena olevia, painohetkellä voimassa olleita turvallisuusteknisiä standardeja.

EY-vaatimustenmukaisuusvakuutus:

Kopio vaatimustenmukaisuusvakuutuksesta kuuluu tähän käyttöohjeeseen.

Jos vakuutuksessa mainittuihin rakennetyyppeihin tehdään tekninen muutos, josta ei ole sovittu kanssamme, tämä vakuutus ei ole enää voimassa.

2. Turvallisuus

Tämä käyttöohje sisältää tärkeitä ohjeita, joita on noudatettava asennuksessa, käytössä ja huollossa.

Sen takia asentajan sekä vastaavan ammattihenkilökunnan/ylläpitäjän on ehdottomasti luettava tämä käyttöohje ennen asennusta ja käyttöönottoa. Tässä pääkohdassa esitettyjen yleisten turvallisuusohjeiden lisäksi on noudatettava myös seuraavissa pääkohdissa varoitussymboleilla merkittyjä erityisiä turvallisuusohjeita.

Yleinen varoitussymboli

Sähköjännitteen varoitussymboli

HYÖDYLLINEN OHJE

2.1 Henkilöstön pätevyys

Asennus-, käyttö- ja huoltohenkilöstöllä täytyy olla näiden töiden edellyttämä pätevyys. Ylläpitäjän täytyy varmistaa henkilöstön vastualue, ja työtehtävät ja valvontakysymykset. Jos henkilöstöllä ei ole tarvittavia tietoja, heille on annettava koulutus ja opastus. Tarpeen vaatiessa ne voi antaa tuotteen valmistaja ylläpitäjän toimeksiannosta.

2.2 Turvallisuusohjeiden noudattamatta jättämisestä aiheutuvat vaarat

Turvaohjeiden noudattamatta jättäminen saattaa aiheuttaa vaaratilanteita ihmisille, ympäristölle ja tuotteen/järjestelmälle. Turvaohjeiden huomiotta jättäminen johtaa kaikkien vahingonkorvausvaateiden raukeamiseen. Ohjeiden huomiotta jättäminen saattaa aiheuttaa esimerkiksi seuraavia vaaratilanteita:

- Henkilöiden joutuminen vaaraan sähkön, mekaanisten toimintojen tai bakteerien vaikutuksen vuoksi
- Ympäristön vaarantuminen vaarallisten aineiden vuotojen johdosta
- Omaisuusvahinkoja
- Tuotteen tai laitteiston tärkeät toiminnot eivät toimi
- Ohjeenmukaisten huolto- ja korjausmenetelmien epäonnistuminen

2.3 Käyttäjän varoimet

Tässä käyttöohjeessa mainittuja turvaohjeita, voimassaolevia maakohtaisia tapaturmantorjuntamääräyksiä sekä mahdollisia ylläpitäjän yrityksen sisäisiä työ-, käyttö- ja turvaohjeita on noudatettava.

2.4 Käyttäjän varoimet

Tätä laitetta saavat käyttää 8-vuotiaat ja sitä vanhemmat lapset sekä henkilöt, joiden fyysiset, aistimelliset tai henkiset kyvyt ovat rajoittuneet tai joilta puuttuu tarvittava kokemus ja tiedot, jos heille on annettu opastusta tai ohjeita laitteen turvalliseen käyttöön ja he ymmärtävät siihen liittyvät vaarat. Lapset eivät saa leikkiä tällä laitteella. Puhdistusta ja käyttäjän huoltoa eivät lapset saa suorittaa ilman valvontaa.

- Jos kuumat tai kylmät tuotteen/järjestelmän osat aiheuttavat vaaratilanteita, ne on rakennepuolisesti suojattava kosketusta vastaan.
- Kosketussuojaa liikkuvia osia (esim. kytkin) varten ei saa poistaa käytössä olevasta tuotteesta.
- Vuodot (esim. akselitiiviste) vaarallisia pumpattavia aineita (esim. räjähdysalttiit, myrkylliset, kuumat) täytyy johtaa pois siten, että ihmiset tai ympäristö eivät vaarannu. Maakohtaisia lakimääräyksiä on noudatettava.
- Sähköenergian aiheuttamat vaaratilanteet on estettävä. Paikallisia tai yleisiä määräyksiä sekä paikallisten energianhuoltoyritysten määräyksiä on noudatettava.

2.5 Omavaltainen muuntelu tai varaosien valmistaminen

Ylläpitäjän on huolehdittava siitä, että kaikki asennus- ja huoltotyöt suoritetaan valtuutettu ja pätevä ammattihenkilökunta, joka on etukäteen hankkinut tarvittavat tiedot perehtymällä käyttöohjeeseen.

Tuotetta/laitteistoa koskevat työt saa suorittaa vain niiden ollessa pysäytettynä. Tuote/laitteisto on ehdottomasti pysäytettävä sillä tavalla kuin asennusja käyttöohjeessa on kerrottu.

Välittömästi töiden lopettamisen jälkeen täytyy kaikki turvallisuus- ja suojalaitteet kiinnittää takaisin paikoilleen ja kytkeä toimintaan.

2.6 Luvattomat käyttötavat

Varaosien omavaltainen muuntelu tai valmistaminen vaarantaa tuotteen/henkilökunnan turvallisuuden ja mitätöi valmistajan turvallisuudesta antamat vakuutukset.

Muutoksia tuotteeseen saa tehdä ainoastaan valmistajan erityisellä luvalla. Alkuperäiset varaosat ja valmistajan hyväksymät tarvikkeet edistävät turvallisuutta. Muiden osien käyttö mitätöi vastuun tällaisten osien käytöstä aiheutuvista seurauksista.

2.7 Luvattomat käyttötavat

Toimitetun tuotteen käyttövarmuus on taattu vain määräystenmukaisessa käytössä käyttöohjeen kappaleen 4 mukaisesti. Luettelossa tai tietolomakkeella ilmoitettuja raja-arvoja ei saa missään tapauksessa ylittää tai alittaa.

DA

1. Om dette dokument

Den originale driftsvejledning er på engelsk. Alle andre sprog i denne vejledning er oversættelser af den originale driftsvejledning.

Monterings- og driftsvejledningen er en del af apparatet. Den skal altid opbevares i nærheden af apparatet. Korrekt brug og betjening af produktet forudsætter, at vejledningen overholdes nøje.

Monterings- og driftsvejledningen modsvarer produktets konstruktion og opfylder de gældende anvendte sikkerhedstekniske standarder, da vejledningen blev trykt.

EF-konformitetserklæring:

En kopi af EF-konformitetserklæringen er indeholdt i denne driftsvejledning.

Hvis der uden vores samtykke foretages en teknisk ændring af de heri nævnte konstruktioner, er denne erklæring ikke længere gældende.

2. Sikkerhed

Denne monterings- og driftsvejledning indeholder grundlæggende anvisninger, som skal overholdes ved installation, drift og vedligeholdelse. Derfor skal montøren samt de ansvarlige fagfolk/den ansvarlige operatør altid læse monteringsog driftsvejledningen før installation og ibrugtagning. Ikke kun de generelle sikkerhedsforskrifter i dette afsnit om sikkerhed skal overholdes, men også de specielle sikkerhedsforskrifter, som er nævnt i følgende afsnit om faresymboler.

Generelt faresymbol

Fare på grund af elektrisk spænding

BEMÆRK:

2.1 Personalekvalifikationer

Personalet, der udfører installation, betjening og vedligeholdelse, skal være i besiddelse af de relevante kvalifikationer til dette arbejde. Operatøren skal sikre ansvarsområde, ansvar og overvågning af personalet. Hvis personalet ikke har den nødvendige viden, skal det uddannes og undervises. Efter anmodning fra operatøren kan dette om nødvendigt foretages hos producenten af produktet.

2.2 Risici, såfremt sikkerhedsforskrifterne ikke følges

Manglende overholdelse af sikkerhedsforskrifterne kan udsætte personer, miljøet og produkt/anlæg for fare. Manglende overholdelse af sikkerhedsforskrifterne medfører, at skadeserstatningskrav bortfalder. I særdeleshed kan overtrædelse af sikkerhedsforskrifterne eksempelvis medføre følgende farlige situationer:

- fare for personer som følge af elektriske, mekaniske og bakteriologiske påvirkninger
- fare for miljøet som følge af læk af farlige stoffer
- skade på ejendom
- svigt af vigtige funktioner på produktet/anlægget
- svigt af udspecificerede vedligeholdelses- og reparationsmetoder.

2.3 Sikkerhedsbevidst arbejde

Sikkerhedsforskrifterne i denne monterings- og driftsvejledning, gældende nationale forskrifter til forebyggelse af ulykker samt eventuelle interne arbejds-, drifts- og sikkerhedsforskrifter fra operatøren skal overholdes.

2.4 Sikkerhedsforskrifter for operatøren

Dette udstyr må anvendes af børn fra 8 år og op efter og af personer med nedsatte fysiske, sensoriske eller mentale evner eller manglende erfaring og viden, hvis det sker under opsyn, eller hvis de har modtaget anvisninger vedrørende sikker anvendelse af udstyret, samt forstår farerne forbundet dermed. Børn må ikke lege med udstyret. Rengøring og brugervedligeholdelse må ikke udføres af børn uden opsyn.

- Hvis varme eller kolde komponenter på produktet/anlægget kan medføre fare, skal disse på opstillingsstedet sikres mod berøring.

- Berøringsbeskyttelse af komponenter, der bevæger sig (f.eks. kobling), må ikke fjernes fra det produkt, hvor denne befinder sig i driften.

- Utætheder (f.eks. akseltætning) af farlige pumpe-medier (f.eks. eksplosiv, giftig, varm) skal afledes således, at der ikke opstår fare for personer eller miljø. Nationale lovmæssige bestemmelser skal overholdes.

- Fare på grund af elektrisk energi skal forhindres. Anvisninger i henhold til lokale eller generelle forskrifter (IEC osv.) og fra de lokale energiforsynings-selskaber skal overholdes.

2.5 Sikkerhedsforskrifter ved installations- og vedligeholdelsesarbejder

Operatøren skal sørge for, at alle installations- og vedligeholdelsesarbejder udføres af autoriserede og kvalificerede fagfolk, som har læst monterings- og driftsvejledningen grundigt igennem, og dermed har den fornødne viden. Arbejder på produktet/anlægget må kun foretages ved stilstand. Fremgangsmåden for standstill af produktet/anlægget, som er beskrevet i monteringsog driftsvejledningen, skal altid overholdes.

Umiddelbart efter arbejderne afsluttes, skal alle sikkerheds- og beskyttelsesanordninger hhv. sættes på plads eller i gang igen.

2.6 Egne ændringer og reservedelsfremstilling

Egne ændringer og reservedelsfremstilling bringer produktets/personalets sikkerhed i fare, og sætter producentens afgivne erklæringer vedrørende sikkerhed ud af kraft. Ændringer på produktet er kun tilladt efter aftale med producenten. Originale reservedele og tilbehør godkendt af producenten fremmer sikkerheden. Hvis der anvendes andre dele, hæftes der ikke for følgerne, der resulterer heraf.

2.7 Ikke tilladte driftsbetingelser

Driftssikkerheden for det leverede produkt er kun garanteret ved korrekt anvendelse iht. afsnit 4 i driftsvejledningen. De grænseværdier, som fremgår af kataloget/databladet, må under ingen omstændigheder under- eller overskrides.

HU

1. A dokumentummal kapcsolatos megjegyzések

Az eredeti üzemeltetési utasítás nyelve angol. A jelen útmutatóban található további nyelvek az eredeti üzemeltetési utasítás fordításai.

A beépítési és üzemeltetési utasítás a berendezés tartozéka. Tartsuk azt mindig a berendezés közelében. A jelen utasítás pontos betartása a rendeltetésszerű használatnak és a berendezés helyes kezelésének az előfeltétele.

A beépítési és üzemeltetési utasítás megfelel a berendezés kivételének és a nyomás alá helyezésre vonatkozó biztonságtechnikai szabványoknak.

EK megfeleléségi nyilatkozat:

Az EK megfeleléségi nyilatkozat a Beépítési és üzemeltetési utasítás része.

Az abban felsorolt szerkezetek velünk nem egyeztetett műszaki változtatásai esetén a jelen nyilatkozat érvényét veszíti.

2. Biztonság

A jelen üzemeltetési utasítás olyan alapvető utasításokat tartalmaz, amelyeket a szerelés, üzemeltetés és karbantartás során be kell tartani. Ezért ezt az üzemeltetési utasítást a beszerelés és az üzem helyezés előtt mind a szerelőnek, mind a felőles szakszemélyzetnek/üzemeltetőnek feltétlenül el kell olvasnia. Nemcsak a Biztonság című fő fejezet-

ben leírt általános biztonsági előírásokat kell betartani, hanem a további fejezetekben veszélyszimbólumokkal megjelölt speciális biztonsági előírásokat is.

⚠️ Általános veszélyszimbólum

⚠️ Villamos áramütés veszélye

📄 HASZNOS JAVASLAT

2.1 A személyzet szakképzése

A szerelésben, kezelésben és karbantartásban résztvevő személyzetnek az adott munkához szükséges szakképzettséggel kell rendelkeznie. A felelősségi körök, illetékességek meghatározását és a személyzet felügyeletét az üzemeltetőnek kell biztosítani. Amennyiben a személyzet nem rendelkezik a szükséges ismeretekkel, akkor oktatásban és betanításban kell őket részesíteni. Ezt szükség esetén az üzemeltető megbízásából a termék gyártója is elvégezheti.

2.2 Veszélyek a biztonsági előírások be nem tartása esetén

A biztonsági utasítások figyelmen kívül hagyása esetén személyi sérülések, valamint a környezet és a termék/rendszer károsodásának veszélye áll fenn. A biztonsági utasítások figyelmen kívül hagyása a kárterítésre való bármiféle jogosultság elvesztését jelenti.

Az előírások figyelmen kívül hagyása a következő veszélyeket vonhatja maga után, például:

- Emberek veszélyeztetése villamos, mechanikai és bakteriológiai hatások következtében,
- A környezet veszélyeztetése veszélyes anyagok szivárgása révén,
- Dologi károk,
- A termék/berendezés fontos funkcióinak leállása,
- Az előírt karbantartási és javítási munkák ellehetetlenülése

2.3 Biztonságtudatos munkavégzés

Tartsa be az üzemeltetési utasításban szereplő biztonsági utasításokat, az érvényes nemzeti baleset-megelőzési előírásokat, valamint az üzemeltető esetleges belső munka-, üzemeltetési és biztonsági előírásait.

2.4 Biztonsági előírások az üzemeltető számára

Ezt a készüléket használhatják 8 éves és annál idősebb gyermekek, valamint korlátozott fizikai, szenzorikus vagy szellemi képességű vagy hiányos tapasztalatokkal és tudással rendelkező személyek, amennyiben felügyelik őket, illetve utasításokat kaptak a készülék biztonságos használatával kapcsolatban és tisztában vannak az esetleges veszélyekkel. A készülékkel játszani tilos! Gyermekek számára tilos a készülék felügyelet nélküli tisztítása és felhasználói karbantartása.

- Ha terméken/rendszeren levő forró vagy hideg komponensek veszélyt jelentenek, akkor ezeket a helyszínen biztosítani kell érintés ellen.
- A mozgó komponensek (pl. csatlakozó) számára szolgáló érintésvédőt a termék üzemelése közben tilos eltávolítani.
- A veszélyes (pl. robbanékony, mérgező, forró) szállít ott közegek szivárgásait (pl. tengelytömítés) úgy kell elvezetni, hogy ne veszélyeztesse a személyeket és a környezetet. Tartsa be a nemzeti törvényes előírásokat.
- Meg kell akadályozni a villamos energia által okozott veszélyek kialakulását. Be kell tartani a helyi vagy általános előírásokat és a helyi villamosenergia-ellátó előírásait.

2.5 Egyedi átépítés és alkatrészgyártás

A szivattyú/berendezés kizárólag a gyártóval folytatott egyeztetés után módosítható. Az eredeti alkatrészek és a gyártó által jóváhagyott tartozékok a biztonságot szolgálják. Más alkatrészek használata érvénytelenítheti az ebből eredő következményekért fennálló felelősséget.

2.6 Meg nem engedett üzemmódok

A leszállított szivattyú/berendezés üzembiztonsága csak az üzemeltetési utasítás 4. fejezetében leírt rendeltetésszerű használat esetén garantált. A katalógusban/az adatlapokon megadott határértékektől semmilyen esetben sem szabad eltérni.

2.7 Meg nem engedett üzemmódok

A szállított termék üzembiztonsága kizárólag az üzemeltetési utasítás 4. fejezete szerinti rendeltetésszerű használat esetén biztosított. A katalógusban/az adatokban megadott határértékektől semmilyen esetben sem szabad eltérni.

PL

1. O niniejszym dokumencie

Oryginał instrukcji obsługi jest napisany w języku angielskim. Wszystkie inne języki, w których napisana jest niniejsza instrukcja, to tłumaczenia z oryginału.

Instrukcja montażu i obsługi stanowi część produktu. Powinna być stale dostępna w pobliżu produktu. Ścisłe przestrzeganie tej instrukcji stanowi warunek użytkownika zgodnego z przeznaczeniem oraz należyte obsługi produktu.

Instrukcja montażu i obsługi jest zgodna z wykonaniem produktu i stanem norm regulujących problematykę bezpieczeństwa, obowiązujących w na dzień złożenia instrukcji do druku.

Deklaracja zgodności WE:

Kopia deklaracji zgodności WE stanowi część niniejszej instrukcji obsługi.

W razie dokonania nie uzgodnionej z nami modyfikacji technicznej wymienionych w niej podzespółów niniejsza deklaracja traci swoją ważność.

2. Bezpieczeństwo

Niniejsza instrukcja obsługi zawiera podstawowe zalecenia, które muszą być uwzględnione przy montażu, pracy i konserwacji urządzenia. Dlatego monter i odpowiedzialny personel specjalistyczny/ użytkownik mają obowiązek przeczytać tę instrukcję przed przystąpieniem do montażu lub uruchomienia. Należy przestrzegać nie tylko ogólnych zasad bezpieczeństwa, wymienionych w tym punkcie, ale także szczegółowych zasad bezpieczeństwa, zamieszczonych w dalszych punktach, oznaczonych symbolami niebezpieczeństwa.

⚠️ Ogólny symbol niebezpieczeństwa

⚠️ Niebezpieczeństwo związane z napięciem elektrycznym

📄 ZALECENIE:

2.1 Kwalifikacje personelu

Personel zajmujący się montażem, obsługą i konserwacją musi posiadać odpowiednie kwalifikacje do wykonywania tych prac. O kwestie zakresu odpowiedzialności, kompetencji oraz kontroli personelu musi zadbać użytkownik. Jeżeli personel nie posiada wymaganej wiedzy, należy go przeszkolić i poinstruować. W razie konieczności szkolenie to może na zlecenie użytkownika.

2.2 Niebezpieczeństwa wynikające z nieprzestrzegania zaleceń

Nieprzestrzeganie zaleceń dot. bezpieczeństwa może prowadzić do powstania zagrożenia dla osób, środowiska oraz produktu/instalacji. Nieprzestrzeganie zaleceń dot. bezpieczeństwa prowadzi do utraty wszelkich roszczeń odszkodowawczych.

W szczególności nieprzestrzeganie tych zasad może nieść ze sobą następujące zagrożenia:

Nieprzestrzeganie zaleceń dot. bezpieczeństwa może prowadzić do powstania zagrożenia dla osób, środowiska oraz produktu/instalacji. Nieprzestrzeganie zaleceń dot. bezpieczeństwa prowadzi do utraty wszelkich roszczeń odszkodowawczych.

W szczególności nieprzestrzeganie tych zasad może nieść ze sobą następujące zagrożenia:

- zagrożenie ludzi działaniem czynników elektrycznych, mechanicznych i bakteriologicznych,
- zagrożenie dla środowiska na skutek wycieku substancji niebezpiecznych,
- szkody materialne,
- niewłaściwe działanie ważnych funkcji produktu/instalacji,
- nieskuteczność zabiegów konserwacyjnych i napraw.

2.3 Bezpieczna praca

Należy przestrzegać zaleceń dotyczących bezpieczeństwa wymienionych w niniejszej instruk-

cji obsługi, obowiązujących krajowych przepisów BHP, jak również ewentualnych wewnętrznych przepisów dotyczących pracy, przepisów zakładowych i przepisów dot. bezpieczeństwa określonych przez użytkownika.

2.4 Zalecenia dla użytkowników

Urządzenie to może być użytkowane przez dzieci w wieku powyżej 8 lat oraz osoby z ograniczonymi zdolnościami fizycznymi, sensorycznymi lub umysłowymi, a także osoby nieposiadające wiedzy i/lub doświadczenia w użytkowaniu tego typu urządzeń, jeżeli będą one nadzorowane lub zostaną poinstruowane na temat korzystania z tego urządzenia w bezpieczny sposób i rozumieją wiążące się z jego użytkowaniem zagrożenia. Nie pozwalaj dzieciom bawić się urządzeniem. Czyszczenie i konserwacja ze strony użytkownika nie mogą być wykonywane przez dzieci bez nadzoru.

• Jeżeli gorące lub zimne komponenty produktu/instalacji są potencjalnym źródłem zagrożenia, należy je zabezpieczyć w miejscu pracy przed dotknięciem.

• Podczas pracy produktu nie można demontować zabezpieczeń chroniących przed dotknięciem ruchomych komponentów (np. sprzęgła).

• Wycieki (np. uszczelnienie wafu) niebezpiecznych mediów (np. wybuchowych, trujących, gorących) należy odprowadzać w taki sposób, aby nie stanowiły zagrożenia dla ludzi i środowiska naturalnego. Przestrzegać krajowych przepisów prawnych.

• Należy wyeliminować zagrożenia związane z energią elektryczną. Należy przestrzegać przepisów [np. IEC, VDE itd.] oraz zaleceń lokalnego zakładu energetycznego.

2.5 Zalecenia dotyczące bezpieczeństwa przy pracach montażowych i konserwacyjnych

Użytkownik jest zobowiązany zadbać o to, by wszystkie prace montażowe i konserwacyjne wykonywali autoryzowani, odpowiednio wykwalifikowani specjaliści, którzy poprzez dokładną lekturę w wystarczającym stopniu zapoznali się z instrukcją obsługi.

Prace przy produkcji/instalacji mogą być wykonywane tylko podczas przestoju. Należy bezwzględnie przestrzegać opisanego w instrukcji montażu i obsługi sposobu postępowania podczas zatrzymywania i wyłączenia produktu/instalacji. Bezpośrednio po zakończeniu prac należy ponownie zamontować lub aktywować wszystkie urządzenia bezpieczeństwa.

2.6 Samowolna przebudowa i stosowanie niewłaściwych części zamiennych

Samowolna przebudowa i stosowanie niewłaściwych części zamiennych zagraża bezpieczeństwu produktu/personelu i powoduje utratę ważności deklaracji bezpieczeństwa przekazanej przez producenta. Zmiany w obrębie produktu dozwolone są tylko po uzgodnieniu z producentem. Celem stosowania oryginalnych części zamiennych i atestowanego osprzętu jest zapewnienie bezpieczeństwa. Zastosowanie innych części zwalnia producenta z odpowiedzialności za wynikające z tego skutki.

2.7 Niedopuszczalne sposoby pracy

Bezpieczeństwo eksploatacji dostarczonego produktu jest zagwarantowane wyłącznie w przypadku użytkownika zgodnego z przeznaczeniem wg ustępu 4 instrukcji obsługi. Wartości graniczne, podane w katalogu/specyfikacji, nie mogą być przekraczane (odpowiednio w górę lub w dół).

CS

1. Informace o tomto dokumentu

Jazyk originálního návodu k obsluze je angličtina. Všechny ostatní jazyky tohoto návodu jsou překladem tohoto originálního návodu k obsluze.

Návod k montáži a obsluze je součástí výrobku. Musí být vždy k dispozici v blízkosti výrobku. Přesné dodržování tohoto návodu je předpokladem správného používání a správné obsluhy výrobku.

Návod k montáži a obsluze odpovídá provedení výrobku a stavu použitých bezpečnostně technických norem v době tiskového zpracování.

ES–prohlášení o shodě:

Kopie ES–prohlášení o shodě je součástí tohoto návodu k obsluze. V případě technických změn zde uvedených konstrukčních typů, které jsme neodsouhlasili, ztrácí toto prohlášení svou platnost.

2. Bezpečnostní pokyny

Tento návod k obsluze obsahuje základní upozornění, na která je nutné dbát při montáži, provozu a údržbě. Proto si musí tento návod k obsluze montér, jakož i kompetentní odborný personál/provozovatel, před montáží a uvedením do provozu bezpečnostně přečíst. Kromě všeobecných bezpečnostních pokynů uvedených v oddíle Bezpečnostní pokyny je třeba dbát také zvláštních bezpečnostních pokynů uvedených v následujících oddílech, označených výstražnými symboly.

 **Obecný symbol nebezpečí**

 **Ohrožení elektrickým napětím**

 **UPOZORNĚNÍ**

2.1 Kvalifikace personálu

Personál provádějící montáž, obsluhu a údržbu musí mít pro tyto práce odpovídající klasifikaci. Stanovení rozsahu zodpovědnosti, kompetence a kontrola personálu jsou povinností provozovatele. Nemá-li personál potřebné znalosti, pak musí být vyškolen a zaučen. V případě potřeby to může na základě provozovatele provést výrobce produktu.

2.2 Rizika při nerespektování bezpečnostních pokynů

Nerespektování bezpečnostních pokynů může mít za následek ohrožení osob, životního prostředí a výrobku/zařízení. Nedodržování bezpečnostních pokynů by mohlo vést k zániku jakéhokoliv nároku na náhradu škody. V konkrétních případech může nerespektování pokynů vyvolat např. následující ohrožení:

- vážné úrazy způsobené elektrickým proudem, mechanickými nebo bakteriologickými vlivy,
- ohrožení životního prostředí průsakem nebezpečných látek, věcné škody,
- porucha důležitých funkcí výrobku nebo zařízení,
- selhání předepsaných postupů údržby a oprav

2.3 Uvědomělá bezpečná práce

Je nutné dbát na bezpečnostní pokyny, uvedené v tomto návodu k obsluze, stávající národní předpisy úrazové prevence, jakož i případné interní pracovní, provozní a bezpečnostní předpisy provozovatele.

2.4 Bezpečnostní pokyny pro provozovatele

Toto zařízení mohou používat děti ve věku 8 let a starší a osoby se sníženými fyzickými, smyslovými nebo duševními schopnostmi nebo s nedostatkem zkušeností a znalostí, pokud budou pod dohledem a budou dodržovat pokyny týkající se bezpečného používání zařízení a pokud budou seznámeny se souvisejícími riziky. Zařízení není určeno dětem na hraní. Čištění a uživatelská údržba nesmí být prováděny dětmi bez příslušného dozoru.

- Představují-li horké nebo studené komponenty výrobku/zařízení nebezpečí, musí být zabezpečeny proti dotyku ze strany zákazníka.
- Ochrana před kontaktem s pohyblivými komponenty (např. spojka) nesmí být odstraňována, pokud je výrobek v provozu.
- Průsaky (např. těsnění hřídele) nebezpečných médií (např. výbušných, jedovatých, horkých) musí být odváděny tak, aby nevznikalo nebezpečí pro osoby a životní prostředí. Je nutné dodržovat národní zákonná ustanovení.
- Musí být vyloučeno nebezpečí úrazů elektrickým proudem. Dodržujte místní a obecné předpisy [např. normy ČSN, vyhlášky] a předpisy dodavatelů elektrické energie.

2.5 Bezpečnostní pokyny pro montážní a údržbářské práce

Provozovatel je povinen dbát na to, aby byly všechny montážní a údržbářské práce prováděny autorizovaným a kvalifikovaným odborným personálem, který se dostatečně informoval důkladným studiem návodu k obsluze. Práce na výrobku/

zařízením se smí provádět pouze v zastavení. Postup k zastavení výrobku/zařízení, popsáný v návodu k montáži a obsluze musí být bezpodmínečně dodržován. Bezprostředně po ukončení prací musí být opět namontována resp. spuštěna funkce všech bezpečnostních a ochranných zařízení.

2.6 Svěvolná přestavba a výroba náhradních dílů

Svěvolná přestavba a výroba náhradních dílů ohrožují bezpečnost výrobku/personálu a ruší platnost výrobcem předaných prohlášení o bezpečnosti. Úpravy výrobků se smejí provádět pouze se souhlasem výrobce. Používání originálních náhradních dílů a výrobcem schváleného příslušenství slouží bezpečnosti. Používání jiných dílů ruší záruku za touto cestou vzniklé následky.

2.7 Nepřípustné způsoby

Provozní bezpečnost dodaných výrobků je zaručena pouze při používání k určenému účelu podle oddílu 4 návodu k obsluze. Mezní hodnoty uvedené v katalogu/datových listech nesmí být v žádném případě podkročeny resp. překročeny.

RU

1. Информация об этом документе

Оригинал инструкции по монтажу и эксплуатации составлен на английском языке. Все остальные языки настоящей инструкции являются переводом оригинального руководства.

Поэтому ее всегда следует держать рядом с прибором. Точное соблюдение данной инструкции является обязательным условием использования устройства по назначению и корректного управления его работой.

Инструкция по монтажу и эксплуатации соответствует исполнению прибора и базовым нормам техники безопасности, действующим на момент сдачи в печать.

Сертификат соответствия директивам ЕС:

Копия сертификата соответствия директивам ЕС является частью настоящей инструкции по монтажу и эксплуатации.

При внесении технических изменений в указанную в сертификате конструкцию без согласования с производителем сертификат теряет силу.

2. Техника безопасности

Данная инструкция содержит основополагающие рекомендации, которые необходимо соблюдать при монтаже, эксплуатации и техническом обслуживании. Кроме того, данная инструкция необходима монтажникам для осуществления монтажа и ввода в эксплуатацию, а также для специалистов/пользователя. Необходимо не только соблюдать общие требования по технике безопасности, приведенные в данном разделе, но и специальные требования по технике безопасности.

Общий символ опасности

Опасность поражения электрическим током

УКАЗАНИЕ:

2.1 Квалификация персонала

Персонал, выполняющий монтаж, управление и техническое обслуживание, должен иметь соответствующую квалификацию для выполнения работ. Сферы ответственности, обязанности и контроль над персоналом должны быть регламентированы пользователем. Если персонал не обладает необходимыми знаниями, необходимо обеспечить его обучение и инструктаж. При необходимости пользователь может поручить это изготовителю изделия.

2.2 Опасности при несоблюдении рекомендаций по технике безопасности

Несоблюдение указаний по технике безопасности может привести к травмированию людей, загрязнению окружающей среды и повреждению изделия/установки. Несоблюдение указаний по технике безопасности ведет к утрате всех прав на возмещение убытков.

Несоблюдение предписаний по технике безопасности может, в частности, иметь следующие последствия:

- механические травмы персонала и поражение электрическим током, механических и бактериологических воздействий;
- загрязнение окружающей среды при утечках опасных материалов;
- материальный ущерб;
- отказ важных функций изделия/установки;
- отказ предписанных технологий технического обслуживания и ремонтных работ.

2.3 Выполнение работ с учетом техники безопасности

Должны соблюдаться указания по технике безопасности, приведенные в настоящей инструкции по монтажу и эксплуатации, существующие национальные предписания по технике безопасности, а также возможные рабочие и эксплуатационные инструкции пользователя.

2.4 Рекомендации по технике безопасности для пользователя

Дети старше 8 лет и лица с ограниченными физическими, сенсорными или умственными способностями, а также с недостаточным опытом и знаниями могут пользоваться данным устройством только под наблюдением или после инструктажа по безопасному применению устройства и при условии, что они полностью понимают, все связанные с ним риски и опасность. Не давать детям играть с устройством. Не допускать детей к выполнению очистки и технического обслуживания устройства без присмотра.

- Защиту от контакта с движущимися компонентами (например, муфты) запрещается снимать во время эксплуатации изделия.
- Утечки (например, через уплотнение вала) опасных перекачиваемых сред (например, взрывоопасных, ядовитых, горячих) должны отводиться таким образом, чтобы это не создавало опасности для персонала и окружающей среды. Должны соблюдаться национальные правовые предписания.
- Следует исключить риск получения удара электрическим током. Следует учесть предписания местных энергоснабжающих организаций.

2.5 Указания по технике безопасности при проведении монтажа и технического обслуживания

Пользователь должен учесть, что все работы по монтажу и техническому обслуживанию должны выполняться имеющим допуск квалифицированным персоналом, который должен внимательно изучить инструкцию по монтажу и эксплуатации. Работы разрешено выполнять только на изделии/установке, находящемся/находящейся в состоянии покоя. Необходимо обязательно соблюдать последовательность действий по остановке изделия/установки, приведенную в инструкции по монтажу и эксплуатации. Сразу по завершении работ все предохранительные и защитные устройства должны быть установлены на свои места и/или приведены в действие.

2.6 Недопустимые способы эксплуатации

Безопасность эксплуатации поставленного изделия гарантирована только при их использовании по назначению в соответствии с разделом 4 Инструкции по монтажу и эксплуатации. При эксплуатации выходить за рамки предельных значений, указанных в каталоге/спецификации.

2.7 Недопустимые способы эксплуатации

Безопасность эксплуатации поставленного изделия гарантирована только при его использовании по назначению в соответствии с разделом 4 Инструкции по монтажу и эксплуатации. При эксплуатации ни в коем случае не выходить за рамки предельных значений, указанных в каталоге/спецификации.

1. Про цей документ

Мова оригінальних інструкцій з експлуатації — англійська. Інструкції всіма іншими мовами перекладаються з оригіналу.

Ці інструкції з монтажу й експлуатації — невід'ємна частина виробу. Їх потрібно зберігати наготові в місці, де встановлено виріб. Суворе дотримання цих інструкцій — запорука належного використання та правильної роботи виробу.

Ці інструкції з монтажу й експлуатації стосуються відповідної версії виробу та базових правил техніки безпеки, дійсних на час виходу інструкцій у друк.

Заява про відповідність нормам ЄС

До складу цих інструкцій з експлуатації входить копія Заяви про відповідність нормам ЄС. Ця Заява втрачає силу в разі внесення технічних змін до конструктивного виконання виробу, які містяться в цих інструкціях, без згоди виробника.

2. Безпека

Ці інструкції з монтажу й експлуатації містять важливу інформацію, якої потрібно дотримуватися під час монтажу, експлуатації й обслуговування. У зв'язку з цим технічні спеціалісти сервісної служби й відповідальні спеціалісти чи оператори повинні обов'язково ознайомитися із цими інструкціями перед монтажем і введенням в експлуатацію.

Потрібно дотримуватися не лише загальних правил техніки безпеки, що наводяться в розділах стосовно безпеки, а й спеціальних правил техніки безпеки, що вказуються з переліченими нижче символами безпеки.

⚠ Загальний символ безпеки

⚠ Небезпека через електричну напругу

📌 ПРИМІТКА

2.1 Кваліфікація персоналу

Роботи з монтажу, експлуатації й обслуговування можуть виконувати лише спеціалісти з відповідною кваліфікацією. Оператор має встановити область відповідальності, повноваження й обов'язки щодо моніторингу для персоналу. Якщо співробітники не володіють потрібними знаннями, їх необхідно навчити та проінструктувати. За потреби на запит оператора це може зробити виробник.

2.2 Небезпека в разі недотримання правил техніки безпеки

Недотримання правил техніки безпеки може призвести до травмування осіб, а також пошкодження робочого місця й виробу/пристрою. Унаслідок недотримання правил техніки безпеки ви втрачаєте всі права на відшкодування збитків. Зокрема, недотримання правил спричиняє виникнення таких ризиків:

- небезпека електричного, механічного й біологічного впливу на осіб;
- пошкодження робочого місця через витік небезпечних матеріалів;
- пошкодження майна; несправність важливих функцій виробу/пристрою;
- невдале виконання потрібних процедур з обслуговування та ремонту

2.3 Усвідомлення важливості безпеки під час роботи

Необхідно дотримуватись існуючих директив щодо запобігання нещасним випадкам. Слід усунути ризики, пов'язані з електричним струмом. Потрібно дотримуватись регіональних або загальних директив (зокрема, IEC, VDE тощо) і положень місцевих енергопостачальних компаній.

2.4 Правила техніки безпеки для оператора

Дети старше 8 лет і лица с ограниченными физическими, сенсорными или умственными способностями, а также с недостаточным опытом и знаниями могут пользоваться данным устройством только под наблюдением или после инструктажа по безопасному при-

менению устройства и при условии, что они полностью понимают, все связанные с ним риски и опасность. Не давать детям играть с устройством. Не допускать детей к выполнению очистки и технического обслуживания устройства без присмотра.

• Якщо небезпеку становлять гарячі або холодні компоненти виробу/пристрою, потрібно вжити дій на місці, щоб запобігти контакту з ними..

• Під час експлуатації виробу заборонено знімати засоби захисту від контакту з компонентами, що рухаються (наприклад, муфти).

• Витоки (наприклад, з ущільнень вала) небезпечних рідин (вибухонебезпечних, токсичних або гарячих) потрібно відвести у сторону, щоб попередити небезпеку для осіб або робочого місця.

• Слід дотримуватися державних законоположень.

2.5 Правила техніки безпеки під час монтажу й обслуговування

Оператор повинен гарантувати, що всі роботи з монтажу й обслуговування виконують уповноважені та кваліфіковані особи, які ретельно ознайомилися з інструкціями з експлуатації. Працювати з виробом/пристроєм можна, лише коли він вимкнений. Обов'язково дотримуйтесь процедури завершення роботи виробу/пристрою, описаної в інструкціях із монтажу й експлуатації.

Одразу після завершення роботи всі запобіжні та захисні пристрої потрібно повернути на місце та/або знову ввести в експлуатацію.

2.6 Несанкціонована модифікація та виробництво запасних частин

Несанкціонована модифікація та виробництво запасних частин ставить під загрозу безпеку виробу й персоналу, а також робить недійсними заяви виробника щодо безпеки.

У виріб можна вносити модифікації лише після консультації у виробника.

Оригінальні запчастини й аксесуари, схвалені виробником, гарантують потрібну безпеку. Ми не несемо відповідальність за наслідки виро-ристання інших деталей.

2.7 Неналежне використання

Експлуатаційна безпека виробу, що поста-чається, гарантується лише за традиційного використання відповідно до розділу 4 інструкцій з монтажу й експлуатації.

Граничні значення в жодному разі не мають опускатися нижче значень, указаних у ката-логі/довідковому аркуші даних, або переви-щувати їх.

ET

1. Käesoleva juhendi kohta

Kasutusjuhendi originaalkeel on inglise keel. Selle kasutusjuhendi kõik teised keeled on tõlked originaalkeelest.

Paigaldus- ja kasutusjuhend kuulub seadme koosseisu. See peab olema igal ajal seadme läheduses kasutusvalmis. Nimetatud juhendist täpne kinnipidamine on eesmärgipärase kasutamise ja korralduse käsitsemise eelduseks.

Paigaldus- ja kasutusjuhend vastab juhendi trükkimise ajal aktuaalsele seadme konstruktsioonile ja kehtivatele ohutustehnilistele standarditele. EÜ vastavusdeklaratsioon:

EÜ vastavusdeklaratsiooni eksemplar on selle kasutusjuhendi osaks.

Seal nimetatud mudelite meiega kooskõlastamata tehniliste muutuste korral kaotab see avaldus kehtivuse.

2. Ohutus

Selles kasutusjuhendis on esitatud peamised juhised, mida paigaldamisel, kasutamisel ja hooldusel tuleb järgida. Seetõttu peab paigaldaja ning volitatud tehniline personal/käitaja kasutusjuhendi enne paigaldamist ja kasutuselevõttu kindlasti läbi lugema.

Järgida tuleb mitte ainult käesolevas ohutuse peatükis esitatud üldisi ohutusnõudeid, vaid ka järgnevat peatükides esinevaid spetsiaalseid ohu-

tusjuhiseid.

⚠ Üldine hoiatus

⚠ Elektriolt

📌 NÕUANNE:

2.1 Töötajate kvalifikatsioon

Seadet võib paigaldada, kasutada ja hooldada personal, kellel on nende töödele vastav kvalifikatsioon. Käitaja peab määrama personali vastutusalala, volitused ja tagama kontrollimise. Kui personali teadmised ei vasta vajalikule tasemele, tuleb personali koolitada ja juhendada. Koolitust ja juhendamist võib seadme käitaja tellida vajadusel seadme tootjalt.

2.2 Ohud, kui ohutusjuhiseid ei järgita

Ohutusjuhiste eiramine võib põhjustada inimeste, keskkonna ja toote/seadme jaoks ohtliku olukorra. Ohutusjuhiste eiramisega kaasneb kahjunõuete esitamise õiguse kaotamine.

Konkreetselt võivad mittejärgimisega kaasneda nt järgmised ohud:

- elektrilistest, mehaanilistest ja bakterioloogilistest mõjutustest tulenevad ohud inimestele,
- oht keskkonnale ohtlike ainete lekkimise tõttu,
- materiaalse kahju oht,
- toote/seadme oluliste funktsioonide ülesütlamine,
- ettenähtud hooldus- ja remonttööde ärajäämine.

2.3 Ohueteadlik tööviis

Selles kasutusjuhendis toodud ohutusjuhiseid, kehtivaid riiklikke õnnetusjuhtumite vältimise eeskirju ning olemasolevaid ettevõttesiseseid töö-, kasutus- ja ohutuseeskirju tuleb järgida.

2.4 Ohutusjuhised seadme kasutajale

Seda seadet võivad kasutada vähemalt 8-aastased lapsed ja inimesed, kelle füüsilised, organoleptilised või vaimsed võimed on puudulikud või kellel puudub vajalik kogemus ja/või teadmised, kui nende tegevust jälgitakse või kui neile on seadme ohutuks kasutamiseks antud juhiseid ja nad mõistavad võimalikke ohte. Lapsed ei tohi seadet kasutada mängimiseks. Lapsed ei tohi seadet ilma järelevalveta puhastada või hooldada.

- Kui toote/seadme kuumad või külmad komponendid võivad põhjustada ohtu, tuleb need kohapeal varustada kaitsekattega puudutamise eest.
- Töötaval seadmel ei tohi eemaldada liikuvate komponentide (nt ühenduste) puutekaitset.
- Ohtlike (nt plahvatusohtlike, mürgiste, kuumade) vedelike lekkimise korral (nt voolitihendist) tuleb lekkiv vedelik ära juhtida nii, et ei tekiks ohtu inimestele ega keskkonnale. Kohalikest seadustest tuleb kinni pidada.
- Välistage elektrienuriast tulenevad ohud. Järgige kohalikke või üldiseid eeskirju [nt IEC, VDE jne] ning kohaliku energiaettevõtte eeskirju.

2.5 Paigaldus- ja hooldustööde ohutusjuhised

Käitaja peab hoolitsema selle eest, et kõik paigaldus- ja hooldustööd teostatakse volitatud ja kvalifitseeritud spetsialistide poolt, kes on põhjalikult tutvunud kasutusjuhendiga. Enne toote/seadme juures töö alustamist tuleb toide alati välja lülitada. Paigaldusja kasutusjuhendis kirjeldatud toimimisviisist toote/seadme seiskamiseks tuleb kindlasti kinni pidada. Kohe pärast töö lõppu tuleb kõik turva- ja kaitseeadised tagasi paigaldada või toimivaks muuta.

2.6 Omavoliine ümberehitamine ja valede varuosade kasutamine

Omavoliine ümberehitus ja omavalmistatud varuosade kasutamine ohustab toote/töötajate turvalisust ning muudab kehtetuks tootja esitatud ohutustunnistused. Toote muutmise on lubatud ainult pärast kooskõlastamist tootjaga. Ohutuse huvides tuleb kasutada originaalvaruosi ning tootja poolt lubatud lisavarustust. Teiste osade kasutamise tõttu tekkinud kahjustuste korral garantii ei kehti.

2.7 Lubamatud kasutusviisid

Tamitud toote töökindlus on tagatud ainult otsustarbekohase kasutamise korral vastavalt kasutusjuhendi 4. osale. Kataloogis/andmelehel esitatud piirväärtustest tuleb tingimata kinni pidada.

1. Par šo pamācību

Originālās lietošanas instrukcijas valoda ir angļu valoda. Visas pārējās šajā instrukcijā iekļautās valodas ir originālās lietošanas instrukcijas tulkojums. Montāžas un lietošanas pamācība ietilpst produkta komplektācijā. Tā vienmēr ir jāglabā produkta tuvumā. Precīza šajā pamācībā sniegto norādījumu ievērošana ir priekšnoteikums produkta atbilstoši izmantošanai un pareizi veiktai apkopei.

Montāžas un lietošanas pamācībā sniegtā informācija atbilst produkta modelim un drošības tehnikas pamat-normām drukāšanas brīdī.

EK atbilstības deklarācija:

Viens EK deklarācijas eksemplārs ir šīs lietošanas instrukcijas sastāvdaļa.

Veicot ar mums iepriekš nesaskaņotas izmaiņas tajā minētajos modeļos, šī deklarācija zaudē savu spēku.

2. Drošība

Šajā lietošanas instrukcijā ir ietverti pamatnorādījumi, kas ir jāievēro produkta uzstādīšanas, ekspluatācijas un apkopes gaitā. Tādēļ ar šajā instrukcijā sniegto informāciju pirms ražojuma uzstādīšanas un ekspluatācijas uzsākšanas ir noteikti jāiepazīstas montierim, kā arī atbildīgajiem speciālistiem/operatoram. Ir jāievēro ne tikai šajā punktā minētie vispārīgie drošības norādījumi, bet arī turpmākajos instrukcijas punktos sniegtie īpašie drošības norādījumi, kuriem ir pievienots īpašs brīdinājuma apzīmējums.

▲ Vispārīgs brīdinājums

▲ Elektriskās strāvas trieciena risks

ⓘ PIEZĪME:

2.1 Personāla kvalifikācija

Personālam, kas atbild par montāžu, ekspluatāciju un apkopi, jābūt atbilstoši kvalificētam šo darbu veikšanai. Operatoram ir jānodrošina personāla atbildības joma, kompetence un uzraudzība. Ja personālam nav vajadzīgo zināšanu, tad tie ir attiecīgi jāapmāca un jāinstruē. Ja nepieciešams, iekārtas operatora uzdevumā to var veikt produkta ražotājs.

2.2 Drošības noteikumu neievērošanas izraisītie riski

Neievērojot drošības norādījumus, tiek radīti draudi personām, videi un ražojumam/ iekārtai. Neievērojot drošības norādījumus, tiek zaudēta iespēja prasīt jebkādu kaitējumu atbildību.

Atsevišķos gadījumos noteikumu neievērošana var izraisīt šādus riskus:

- personu apdraudējumu, kas rodas elektriskas, mehāniskas vai bakterioloģiskas iedarbības rezultātā,
- vides apdraudējumu, no sūcēm izplūstot bīstamām vielām,
- materiālos zaudējumus,
- svaigū produkta/iekārtas funkciju atteici,
- noteikto tehniskās apkopes un labošanas metožu atteici

2.3 Apzināta darba drošība

Jāievēro šajā ekspluatācijas instrukcijā uzskaitītie drošības norādījumi, esošie vietējie nelaimes gadījumu novēršanas noteikumi, kā arī iespējamie iekārtas operatora iekšējie darba, ekspluatācijas un drošības noteikumi.

2.4 Operatora drošības noteikumi

Bērni no 8 gadu vecuma, kā arī personas ar ierobežotām fiziskām, sensorajām, prāta spējām vai pieredzes trūkumu šo ierīci drīkst lietot citu personu pavadībā, vai tad, ja personas ir apmācītas droši lietot ierīci un izprot iespējamās draudus. Bērni nedrīkst spēlēties ar ierīci. Bērni nedrīkst bez uzraudzības veikt tīrīšanu un apkopi.

- Ja produkta/iekārtas karstie vai aukstie komponenti rada apdraudējumu, pasūtītājam tie jānodrošina pret aizskaršanu.
- Produkta darbības laikā nedrīkst noņemt aizsargbarjeru no kustīgajām daļām (piem., savienojuma elementa).
- Bīstamu šķidrumu (piem., eksplozīvi, indīgi, karsēti) sūces (piem., vārpstas blīvījumā) jānovērš tā, lai tās neradītu apdraudējumu personām un videi. Jāievēro valsts likuma noteikumi.

• Jānovērš elektrotraumu gūšanas iespēja. Jāievēro vietējos vai vispārīgos noteikumus minētie, (piemēram, IEC (Starptautiskās elektrotehniskās komisijas), VDE (Vācijas Elektrotehniskās, elektroniskās un informācijas tehnikas apvienības) un vietējo energopagādes uzņēmumu sniegtie norādījumi.

2.5 Montāžas un apkopes darbu drošības informācija

Uzņēmumu vadībai ir jāpārbauda, lai visus montāžas un apkopes darbus veiktu pilnvarots un kvalificēts personāls, kuram ir pamatīgas un dziļas zināšanas par ekspluatācijas instrukcijā sniegto informāciju. Visus ar ražojumu/iekārtu saistītos darbus drīkst veikt tikai tad, kad tā ir izslēgta. Uzstādīšanas un ekspluatācijas instrukcijā aprakstītā kārtība attiecībā uz ražojuma/iekārtas izslēgšanu ir obligāti jāievēro. Tūlīt pēc darbu beigšanas no jauna jāpieņirko vai jāpieslēdz visas drošības un aizsargierces.

2.6 Rezerves daļu modifēšana un izgatavošana
Pārvalģiga pārbūve un rezerves daļu izgatavošana apdraud produkta/personāla drošību, un šādā gadījumā nav spēkā arī ražotāja sniegtās drošības garantijas.

Izmaiņas ražojumā drīkst veikt tikai vienojoties ar ražotāju. Originālās rezerves daļas un ražotāja apstiprinātais papildaprīkojums kalpo drošībai. Citu rezerves daļu izmantošana var atcelt ražotāja atbildību par to lietošanas rezultātā izraisītajām sekām.

2.7 Nepieļaujamās ekspluatācijas metodes

Piegādātā ražojuma darba drošība tiek garantēta tikai ierīces ekspluatācijas instrukcijas 4. nodaļas norādījumu izpildes gadījumā. Nekādā gadījumā nedrīkst pārkāpt katalogā/datu lapā norādītās robežvērtības.

LT

1. Apie šį dokumentą

Originalios naudojimo instrukcijos kalba yra anglų kalba. Visos kitos šios instrukcijos kalbos yra originalios naudojimo instrukcijos vertimas.

Montavimo ir naudojimo instrukcija yra sudėtinė prietaiso dalis. Ji visada turi būti netoli prietaiso. Tikslus šios instrukcijos laikymasis yra būtina prietaiso naudojimo pagal paskirtį ir teisingo jo aptarnavimo sąlyga.

Montavimo ir naudojimo instrukcija atitinka prietaiso modelį ir pateikimo metu spaudai galiojančią jam taikytą saugos technikos standartų redakciją. EB atitikties deklaracija:

EB atitikties deklaracijos kopija yra šios naudojimo instrukcijos dalis. Atlikus su mumis nesuderintus techninius ten įvardytų konstrukcijų pakeitimus, ši deklaracija netenka galios.

2. Sauga

Šioje eksploatavimo instrukcijoje pateiktos svarbiausios nuorodos, kurių būtina laikytis montuojant, eksploatuojant ir techniškai prižiūrint įrenginį. Todėl montuotojas ir atsakingasis specializuotas personalas/operatorius prieš montavimą ir eksploatacijos pradžią būtinai privalo perskaityti šią instrukciją. Būtina laikytis ne tik šiame skyriuje „Sauga“ pateiktų bendrųjų saugos nuorodų, bet ir kituose skyriuose įterptų, pavojaus simboliais pažymėtų, specialiųjų saugos nuorodų.

▲ Bendrasis pavojaus simbolis

▲ Elektros įtampos keliamas pavojus

ⓘ PASTABA:

2.1 Personalo kvalifikacija

Įrenginį montuojantis, aptarnaujantis ir techninę priežiūrą atliekantis asmuo turi būti įgijęs šiam darbui reikalingą kvalifikaciją. Operatorius turi užtikrinti personalo kompetenciją ir kontrolę. Jei personalas neturi pakankamai žinių, personalą reikia apmokyti ir instruktuoti. Jei būtina, tokiu atveju operatorius gali kreiptis į gamintojo gamintoją.

2.2 Pavojai, kylantys dėl saugaus eksploatavimo taisyklių nesilaikymo

Nepaisant saugaus eksploatavimo taisyklių, gali kilti pavojus asmenims, aplinkai ir gaminio/įrenginio veikimui. Nesilaikant saugos nuorodų, teisė į

žalos atlyginimą netenka galios.

Nuorodų ignoravimas gali kelti, pavyzdžiui, tokią realią grėsmę:

- elektros, mechaninio ir bakteriologinio poveikio keliamas grėsmė žmonėms,
- aplinkai keliamas pavojus nutekėjus pavojingoms medžiagoms,
- materialinė žala,
- svarbių gaminio/įrenginio funkcijų gedimas,
- netinkamai atliktos privalomosios techninės priežiūros ir remonto procedūros.

2.3 Darbas laikantis saugos nuorodų

Būtina laikytis šioje eksploatavimo instrukcijoje pateiktų saugos nuorodų, galiojančių nacionalinių taisyklių dėl nelaimingų atsitikimų prevencijos bei operatoriaus vidaus darbo, eksploatavimo ir saugos taisyklių.

2.4 ksploatacijos saugumo technika

Šį prietaisą gali naudoti 8 metų sulaukę ir vyresni vaikai bei asmenys, turintys ribotų fizinių, jutiminių ar protinių gebėjimų arba kuriems trūksta patirties ar žinių, jei jie buvo prižiūrimi arba instruktuojami kaip saugiai naudoti prietaisą ir supranta galimus pavojus. Vaikams draudžiama žaisti su prietaisu. Vaikai negali be priežiūros atlikti valymo ir naudojimo techninės priežiūros.

• Jei įkairę ar šalti gaminio/įrenginio komponentai kelia pavojų, šiuos komponentus reikia apsaugoti nuo prisilietimo (tuo turi pasirūpinti klientas).

• Judančių komponentų (pvz., movos) apsaugą nuo prisilietimo draudžiama nuimti gaminio eksploatavimo metu.

• Pavojingų (pvz., sprogių, nuodingų, karštų) terpių nuotėkį (pvz., ties veleno sandarikliu) reikia pašalinti taip, kad tai nekeltų pavojaus asmenims ir aplinkai. Būtina laikytis nacionalinių įstatymų nuostatų.

• Turi būti užtikrinta, kad grėsmės nekeltų elektros energija. Būtina laikytis vietos bei bendrųjų (pvz., IEC, Lietuvos standartizacijos departamento ir t. t.) taisyklių ir vietos energijos tiekimo įmonių reikalavimų.

2.5 Darbo saugos taisyklės montavimo ir techninės priežiūros darbams

Eksploatuotojas privalo užtikrinti, kad visus montavimo ir techninės priežiūros darbus atliktų tik įgalioti ir kvalifikuoti specialistai, atidžiai perskaitę naudojimo instrukciją ir taip įgiję pakankamai žinių. Bet kokius darbus su gaminio/įrenginio leidžiama atlikti tik tada, kai jis išjungtas. Montavimo ir naudojimo instrukcijoje aprašytų gaminio/įrenginio išjungimo veiksmų būtina laikytis.

Užbaigus darbus reikia nedelsiant vėl pritvirtinti visus saugos ir apsauginius įtaisus arba juos įjungti.

2.6 Savavališkas konstrukcijos keitimas ir atsarginių dalių gamyba

Savavališkai pakeitus konstrukciją ir gaminant atsargines dalis kyla pavojus gaminio/personalo saugumui; be to, tuomet netenka galios gamintojo pateikti saugos aiškinimai.

Atlikti gaminio pakeitimus leidžiama tik pasitarus su gamintoju. Originalios atsarginės dalys ir gamintojo leisti naudoti priedai užtikrina saugumą. Dėl kitokių dalių naudojimo netaikoma garantija.

2.7 Neleistinas eksploatavimas

Pristatyto gaminio eksploatavimo sauga gali būti garantuojama tik naudojant gaminį pagal paskirtį, kaip nurodyta eksploatavimo instrukcijos 4 skirsnyje. Draudžiama nepasiekti kataloge (duomenų lapė) nurodytų ribinių verčių arba viršyti jas.

SK

1. O tomtó dokumente

Original nāvodu na obsluhu je vo angličtine. Všetky ďalšie jazykové verzie sú prekladom originálu nāvodu na obsluhu.

Nāvod na montáž a obsluhu je súčasťou výrobku. Musí byť vždy k dispozícii v blízkosti výrobku. Presné dodržanie tohto pokynu je predpokladom pre správne používanie a obsluhu výrobku.

Nāvod na montáž a obsluhu zodpovedá vyhotoveniu výrobku a stavu bezpečnostno-technických noriem položeným za základ v čase tlače.

Vyhlasenie o zhode ES:

Kópia vyhlásenia o zhode ES je súčasťou tohto návodu na obsluhu. Pri vykonaní vopred neodsúhlasených technických zmien na konštrukčných typoch uvedených v danom vyhlásení stráca toto vyhlásenie svoju platnosť.

2. Bezpečnosť

Tento návod na obsluhu obsahuje základné pokyny, ktoré treba dodržiavať pri inštalácii, prevádzke a údržbe. Preto je nevyhnutné, aby si tento návod na obsluhu pred montážou a uvedením do prevádzky mechanik, ako aj príslušný odborný personál/prevádzkovateľ, bezpodmienečne prečítal. Okrem všeobecných bezpečnostných pokynov, uvedených v tomto hlavnom bode Bezpečnosť, je nevyhnutné dodržiavať aj špeciálne bezpečnostné pokyny uvedené v nasledujúcich hlavných bodoch s varovnými symbolmi.

⚠ Všeobecný výstražný symbol

⚠ Nebezpečenstvo elektrického napätia

ℹ UŽITOČNÁ INFORMÁCIA

2.1 Kvalifikácia personálu

Personál pre montáž, obsluhu a údržbu musí preukázať príslušnú kvalifikáciu pre tieto práce. Oblasť zodpovednosti, kompetencie a kontrolu personálu musí zabezpečiť prevádzkovateľ. Ak personál nedisponuje potrebnými vedomosťami, tak sa musí vykonať jeho výškolenie a poučenie. V prípade potreby môže prevádzkovateľ požiadať o výškolenie personálu výrobcu produktu.

2.2 Riziká pri nedodržaní bezpečnostných pokynov

Nerešpektovanie bezpečnostných pokynov môže mať za následok ohrozenie osôb, životného prostredia a produktu/zariadenia. Nerešpektovaním bezpečnostných pokynov sa strácajú akékoľvek nároky na náhradu škody. Ich nerešpektovanie môže jednotlivco so sebou prinášať napríklad nasledovné ohrozenia:

- ohrozenie osôb účinkami elektrického prúdu, mechanickými a bakteriologickými vplyvmi,
- ohrozenie životného prostredia presakovaním nebezpečných látok,
- vecné škody,
- zlyhanie dôležitých funkcií výrobku/zariadenia,
- zlyhanie predpísaných postupov údržby a opravy.

2.3 Bezpečná práca

Je nevyhnutné dodržiavať bezpečnostné pokyny uvedené v tomto návode na obsluhu, existujúce národné predpisy týkajúce sa prevencie úrazov, ako aj prípadné interné pracovné, prevádzkové a bezpečnostné predpisy prevádzkovateľa.

2.4 Bezpečnostné pokyny pre prevádzkovateľa

Tento prístroj smú používať deti staršie ako 8 rokov a osoby s obmedzenými fyzickými, zmyslovými alebo duševnými schopnosťami, resp. s nedostatkom skúseností a/alebo vedomostí. Podmienkou je, aby prístroj používali pod dozorom alebo aby im boli poskytnuté pokyny týkajúce sa bezpečného používania prístroja a aby si uvedomovali súvisiace nebezpečenstvá. Deti sa s prístrojom nesmú hrať. Čistenie a údržbu nesmú vykonávať deti bez dozoru.

- Ak horúce alebo studené komponenty výrobku/zariadenia predstavujú nebezpečenstvo, musia byť na mieste inštalácie zabezpečené proti dotyku.
- Ochrana pred dotykom pre pohybujúce sa komponenty (napr. spojka) sa pri produkte, ktorý je v prevádzke, nesmie odstrániť.
- Priesaky (napr. tesnenie hriadeľa) nebezpečných čerpaných médií (napr. výbušné, jedovaté, horúce) musia byť odvádzané tak, aby pre osoby a životné prostredie nevznikalo žiadne nebezpečenstvo. Je nutné dodržiavať národné zákonné ustanovenia.
- Je nevyhnutné vylúčiť ohrozenia vplyvom elektrickej energie. Nariadenia miestnych alebo všeobecných predpisov [napr. IEC, VDE atď.] a nariadenia miestnych dodávateľských energetických podnikov sa musia rešpektovať.

2.5 Bezpečnostné pokyny pre montážne a údržbové práce

Prevádzkovateľ musí dbať o to, aby všetky montážne a údržbové práce vykonával oprávnený a kvalifikovaný odborný personál, ktorý dôkladným štúdiom návodu na obsluhu získal dostatočné informácie. Práce na produkte/zariadení sa môžu vykonávať, len keď je odstavené. Postup pre odstavenie produktu/zariadenia, ktorý je popísaný v návode na montáž a obsluhu, je nutné bezpodmienečne dodržať. Bezprostredne po ukončení prác musia byť všetky bezpečnostné a ochranné zariadenia opäť namontované resp. uvedené do funkcie.

2.6 Svojevoľná úprava a výroba náhradných dielov

Svojevoľná úprava a výroba náhradných dielov ohrozujú bezpečnosť výrobu/personálu a spôsobujú stratu platnosti uvedených vyhlásení výrobcu, ktoré sa týkajú bezpečnosti. Zmeny na výrobku sú prípustné len po dohode s výrobcom. Originálne náhradné diely a výrobcom schválené príslušenstvo slúžia bezpečnosti. Použitím iných dielov zaniká zodpovednosť za škody, ktoré na základe toho vzniknú.

2.7 Nepripustné spôsoby prevádzkovania

Bezpečnosť prevádzky dodaného výrobku je zaručená len pri používaní podľa predpisov, zodpovedajúc odseku 4 návodu na obsluhu. Hraničné hodnoty uvedené v katalógu/údajovom liste nesmú byť v žiadnom prípade nedosiahnuté, resp. prekročené.

SL

1. O dokumentu

Izvorom navodilo za obratovanie je napisano v angleščini. Navodila v drugih jezikih so prevod izvornega navodila za obratovanje.

Navodila za uporabo in vgradnjo so sestavni del naprave. Vedno naj bodo na razpolago v bližini naprave. Natančno upoštevanje teh navodil je temeljni pogoj za varnostno uporabo in pravilno upravljanje naprave.

Navodila za uporabo in vgradnjo ustrezajo izvedbi naprave in temeljnim varnostno-tehničnim standardom ob tisku.

Izjava o skladnosti CE:

Kopija izjave o skladnosti CE je sestavni del tega navodila za obratovanje.

Pri tehničnih spremembah tam navedenih konstrukcij, ki niso bile dogovorjene z nami, ta izjava preneha veljati.

2. Varnost

To navodilo za obratovanje vsebuje temeljna opozorila, ki jih je treba upoštevati pri vgradnji, obratovanju in vzdrževanju. Zato morajo to navodilo za obratovanje pred vgradnjo in prvim zagonom obvezno prebrati monter ter pristojno strokovno osebje/uporabnik. Poleg v tem razdelku o varnosti navedenih splošnih varnostnih navodil je treba upoštevati tudi posebna varnostna navodila ob simbolih za nevarnost v naslednjih razdelkih.

⚠ Znak za splošno nevarnost

⚠ Nevarnost zaradi električne napetosti

ℹ OPOMBA:

2.1 Strokovnost osebja

Osebe za vgradnjo, upravljanje in vzdrževanje mora biti ustrezno kvalificirano za opravljanje teh del. Uporabnik mora zagotavljati odgovornost, pristojnost in nadzor osebja. Če osebje nima potrebnega znanja, ga je treba izsolati in uvesti v delo. Če je potrebno, to po naročilu uporabnika lahko izvede proizvajalec.

2.2 Nevarnosti pri neupoštevanju varnostnih navodil

Neupoštevanje varnostnih navodil lahko povzroči nevarnost za osebe, okolje in proizvod/napravo. Neupoštevanje varnostnih navodil ima za posledico izgubo vsakršne pravice do odškodninskih zahtevkov. V posameznih primerih lahko neupoštevanje povzroči naslednje nevarnosti:

- ogrožanje oseb zaradi električnih, mehanskih in bakterioloških vplivov,

- ogrožanje okolja zaradi izpuščanja nevarnih snovi,
- materialna škoda,
- odpoved pomembnih funkcij proizvoda/naprave,
- odpoved predpisanih vzdrževalnih in servisnih postopkov.

2.3 Varno delo

Upoštevati je treba v tem navodilu za obratovanje navedena varnostna navodila, državne predpise za preprečevanje nesreč ter morebitne interne predpise o delu, obratovanju in varnosti.

2.4 Varnostna navodila za uporabnika

To napravo lahko uporabljajo otroci, ki so starejši od 8 let, in osebe z omejenimi senzoričnimi ali duševnimi sposobnostmi oz. s pomanjkljivimi izkušnjami in znanjem, če so nadzorovani ali so dobili navodila glede varne uporabe naprave in če razumejo obstoječo nevarnost. Otroci se z napravo ne smejo igrati z napravo. Otroci ne smejo čistiti naprave, če jih nihče ne nadzoruje.

- Če vroče ali mrzle komponente proizvoda/naprave predstavljajo nevarnost, jih je treba na mestu vgradnje zavarovati pred dotikom.
- Zaščita pred dotikom za premikajoče se komponente (npr. spojka) pri obratovanju proizvoda ne sme biti odstranjena.

- Puščanje (npr. tesnilo gredi) nevarnih medijev (npr. eksplozivni, strupeni, vroči mediji) mora biti speljano tako, da ne pride do ogrožanja oseb in okolja. Upoštevati je treba državna zakonska določila.

- Odpravite nevarnosti v zvezi z električno energijo. Upoštevajte obvezne krajevne ali splošne predpise [npr. IEC, VDE itd.] in navodila krajevnega podjetja za distribucijo električne energije.

2.5 Samovoljne spremembe in proizvodnja nadomestnih delov

Spremembe na proizvodu so dovoljene samo po dogovoru z izdelovalcem. Originalni nadomestni deli in dodatna oprema, ki ga potrdi izdelovalec, zagotavljajo varnost. Uporaba drugih delov lahko izniči jamstvo za posledice, ki izvirajo iz nje.

2.6 Nedovoljeni načini uporabe

Varno delovanje dobavljenega proizvoda je zagotovljeno le pri namenski uporabi v skladu s poglavjem 4 navodil za obratovanje. Mejnih vrednosti, navedenih v katalogu/podatkovnem listu, nikakor ne smete prekoračiti.

2.7 Nedovoljeni načini uporabe

Varno delovanje dobavljenega proizvoda je zagotovljeno le pri namenski uporabi v skladu s poglavjem 4 navodila za obratovanje. Mejnih vrednosti, navedenih v katalogu/podatkih, nikakor ne smete prekoračiti.

HR

1. O ovom dokumentu

Originalne Upute za uporabo su na engleskom jeziku. Verzije ovih Uputa na ostalim jezicima su prijevod originalnih uputa za uporabu.

Upute za ugradnju i uporabu su sastavni dio uređaja. One se moraju uvijek nalaziti u blizini uređaja. Točno poštivanje ovih uputa je uvjet za namjensko korištenje i ispravno rukovanje uređajem.

Upute za ugradnju i uporabu odgovaraju izvedbi uređaja i aktualnom stanju relevantnih sigurnosno-tehničkih normi u trenutku tiska.

EZ izjava o sukladnosti:

Preslika EZ izjave o sukladnosti sastavni je dio ovih uputa za uporabu.

U slučaju tehničke preinake izvedbi navedenih u izjavi koje se provode bez naše suglasnosti ista gubi pravovaljanost.

2. Sigurnost

Ove upute za ugradnju i uporabu sadrže osnovne napomene na koje treba obratiti pozornost pri montaži, radu i održavanju. Zbog toga monter i stručno osoblje/operator prije montaže i puštanja u pogon obvezno moraju pročitati ove upute za ugradnju i uporabu.

Ne treba obratiti pozornost samo na opće sigurnosne napomene navedene pod ovom glavnom točkom sigurnosti nego i na specijalne sigurnosne napomene umetnute pod sljedećim glavnim točkama.

⚠ Opći simbol opasnosti

⚠ Opasnost uslijed električnog napona

ⓘ NAPOMENA

2.1 Kvalifikacija osoblja

Osoblje za montažu, posluživanje i održavanje mora imati odgovarajuće kvalifikacije za navedene radove. Područje odgovornosti, nadležnost i nadzor osoblja treba osigurati korisnik. Ako osoblje ne raspolaže potrebnim znanjima, valja ga školovati i uputiti. Ako je potrebno, to može izvršiti proizvođač proizvoda po korisnikovu nalogu.

2.2 Opasnosti kod nepridržavanja sigurnosnih napomena

Posljedica nepridržavanja sigurnosnih napomena može biti ugrožavanje osoba, okoliša i proizvoda/postrojenja. Nepridržavanje sigurnosnih napomena izaziva gubitak svakog prava na zahtjev za naknadu štete. Pojedinačno nepridržavanje sigurnosnih napomena može primjerice izazvati sljedeće ugroze:

- ugrožavanja osoba električnim, mehaničkim ili bakteriološkim djelovanjima,
- materijalna šteta,
- zakazivanje važnih funkcija proizvoda/postrojenja,
- zakazivanje propisanog postupka održavanja i popravaka

2.3 Rad sa sviješću o sigurnosti

Treba se pridržavati sigurnosnih napomena navedenih u ovim uputama za ugradnju i uporabu, postojećih nacionalnih propisa o zaštiti od nezgoda kao i eventualnih korisnikovih internih radnih, pogonskih i sigurnosnih propisa.

2.4 Sigurnosne napomene za korisnika

Ovaj uređaj mogu koristiti djeca u dobi od 8 godina i više te osobe ograničenih fizičkih, osjetljivih i umnih sposobnosti, ili osobe s nedostatkom iskustva i/ili znanja, ako im je osiguran nadzor ili upute u vezi sa sigurnim korištenjem uređaja te ako razumiju opasnosti koje su s time povezane. Djeca se ne smiju igrati uređajem. Čišćenje i održavanje od korisnika ne smiju provoditi djeca bez nadzora.

- Ako vruće ili hladne komponente na proizvodu/postrojenju izazivaju opasnost, lokalno ih valja osigurati protiv doticanja.
- Zaštita od doticanja pokretnih komponenata (npr. spojke) ne smije se uklanjati kada se proizvod nalazi u pogonu.
- Propusna mjesta (npr. brtva vratila) s propuštanjem opasnih medija (npr. eksplozivnih, otrovnih, vrućih) valja odvoditi tako da ne nastanu opasnosti po osobe i okoliš. Valja se pridržavati nacionalnih zakonskih odredaba.
- Lako zapaljive materijale treba držati podalje od proizvoda.
- Treba isključiti mogućnost ugrožavanja električnom energijom. Treba obratiti pozornost na lokalne ili opće propise [npr. IEC, VDE itd.] i propise lokalnih tvrtki za opskrbu energijom.

2.5 Sigurnosne napomene za radove montaže i održavanja

Korisnik se treba pobrinuti za to da sve radove montaže i održavanja izvodi ovlašteno i kvalificirano osoblje koje je samostalno proučilo upute za ugradnju i uporabu te stoga raspolaže dovoljnom količinom informacija.

Radovi na proizvodu/postrojenju načelno se smiju izvoditi samo dok proizvod/postrojenje ne radi. Obvezno se valja pridržavati postupka za obustavu rada proizvoda/postrojenja opisanog u uputama za ugradnju i uporabu.

Neposredno po završetku radova sve sigurnosne i zaštitne uređaje treba ponovno vratiti odnosno staviti u funkciju.

2.6 Svojevoljno preuređenje i proizvodnja rezervnih dijelova

Svojevoljno preuređenje i proizvodnja rezervnih dijelova ugrožavaju sigurnost proizvoda/osoblja i stavljaju izvan snage izjave o sigurnosti koje je naveo proizvođač.

Promjene na proizvodu dopuštene su samo nakon dogovora s proizvođačem. Originalni rezervni dijelovi i oprema s proizvođačevom autorizacijom

služe sigurnosti. Uporaba drugih dijelova ukida jamstvo za posljedice izazvane tom uporabom.

2.7 Nedopušteni načini rada

Sigurnost rada isporučenog proizvoda zajamčena je samo u slučaju namjenske uporabe u skladu s poglavljem 4 uputa za ugradnju i uporabu. Granične vrijednosti navedene u katalogu/listu s podatcima ne smiju ni u kom slučaju biti prekoračene niti se smije ići ispod njih.

SR

1. Napomene o samom Uputstvu

Jezik originalnog uputstva za upotrebu je engleski. Svi ostali jezici ovog uputstva su prevod originalnog uputstva. Uputstvo za ugradnju i upotrebu je sastavni deo proizvoda. Uvek treba da se čuva u blizini proizvoda.

Potpuno uvažavanje ovog uputstva je preduslov za propisnu upotrebu i pravilno rukovanje proizvodom. Uputstvo za ugradnju i upotrebu odgovara verziji proizvoda i stanju bezbednosno-tehničkih standarda koji predstavljaju njegovu osnovu u trenutku štampanja.

EU izjava o usklađenosti:

Primerak EU izjave o usklađenosti je sastavni deo ovog uputstva za rukovanje. Ova izjava prestaje da važi, ukoliko se bez naše saglasnosti izvrše tehničke izmene modela navedenih u ovom dokumentu.

2. Sigurnost

Ovo uputstvo za rad sadrži osnovne napomene kojih se treba pridržavati u toku montaže, rada i održavanja. Stoga, monter i nadležno osoblje/korisnik obavezno treba da pročitaju ova uputstva za rad pre montaže i puštanja u rad.

Ne treba poštovati samo opšta bezbednosna uputstva, navedena u glavnoj tački Sigurnost, već i specijalna bezbednosna uputstva, navedena pod sledećim glavnim tačkama sa simbolima o opasnosti.

⚠ Opšta opasnost

⚠ Opasnost od električnog napona

ⓘ NAPOMENA :

2.1 Kvalifikacija osoblja

Osoblje za montažu, rukovanje i održavanje mora da poseduje odgovarajuće kvalifikacije za navedene radove. Područje odgovornosti, nadležnost i nadzor osoblja treba obezbediti korisnik. Ako osoblje ne raspolaže s potrebnim znanjem, treba ga obučiti i uputiti. Ako je potrebno, to može biti po nalogu korisnika, putem proizvođača proizvoda.

2.2 Opasnosti kod nepoštovanja bezbednosnih uputstava

Nepoštovanje bezbednosnih uputstava može da ugrozi bezbednost ljudi, okoline i proizvoda/uređaja. Nepoštovanje bezbednosnih uputstava vodi do gubitka svakakvih prava na obeštećenje. U pojedinim slučajevima, nepoštovanje može, na primer, da izazove sledeće opasnosti:

- ugrožavanje ljudi električnim, mehaničkim i bakteriološkim uticajem,
- ugrožavanje životne sredine isticanjem opasnih materija,
- materijalnu štetu,
- otkazivanje važnih funkcija proizvoda/instalacije,
- otkazivanje propisanih postupaka održavanja i popravki.

2.3 Rad uz poštovanje sigurnosti

Treba poštovati bezbednosna uputstva, navedena u ovom uputstvu za rad, postojeće nacionalne propise za zaštitu od nesreće, kao i eventualne interne propise za rad, rukovanje i sigurnost korisnika.

2.4 Sigurnosne napomene za korisnika

Ovaj uređaj mogu da koriste deca od 8 godina i više kao i lica sa ograničenim fizičkim, psihičkim ili čulnim sposobnostima, ili lica koja ne poseduju dovoljno iskustva i/ili znanja, ako to čine pod nadzorom ili uz instrukcije koje se odnose na bezbedan način korišćenja uređaja i ako razumeju opasnosti koje postoje. Deca ne smiju da se igraju uređajem. Čišćenje i korisničko održavanje ne smiju da vrše deca bez nadzora.

• Ako vruće ili hladne komponente na proizvodu/instalaciji predstavljaju opasnost, na objektu se mora sprečiti njihovo dodirivanje.

• Zaštita od dodirivanja na komponentama koje se kreću (npr. spojnica) se ne smeju skidati u toku rada proizvoda.

• Curenje (npr. zaptivač vratila) opasnih fluida (npr. eksplozivnih, otrovnih, vrućih) mora da se odvođi, tako da ne dovodi u opasnost okolinu i ljude. Treba poštovati nacionalne odredbe.

• Lako zapaljive materijale, u principu, treba držati dalje od proizvoda.

• Treba isključiti mogućnost ugrožavanja električnom energijom. Treba poštovati napomene lokalnih ili opštih propisa (npr. IEC, VDE itd.) i mesnih preduzeća za snabdevanje električnom energijom.

2.5 Bezbednosna uputstva za montažu i radove na održavanju

Korisnik se mora pobrinuti da sve radove na montaži i održavanju obavlja ovlašćeno i kvalifikovano osoblje, koje je dovoljno informisano detaljnim proučavanjem uputstva za rad.

Radovi na proizvodu/postrojenju smeju da se izvode samo u stanju mirovanja. Obavezno se mora poštovati postupak za stavljanje proizvoda/instalacije u mirovanje, opisan u uputstvu za ugradnju i upotrebu.

Neposredno nakon završetka radova se moraju vratiti, odnosno uključiti sve bezbednosne i zaštitne naprave.

2.6 Samovoljne prepravke i proizvodnja rezervnih delova

Samovoljne prepravke i proizvodnja rezervnih delova ugrožavaju bezbednost proizvoda/osoblja i poništavaju deklaraciju proizvođača o sigurnosti. Izmene proizvoda dozvoljene su samo uz dogovor sa proizvođačem. Originalni rezervni delovi i oprema odobrena od strane proizvođača služe bezbednosti. Upotreba drugih delova poništava odgovornost za posledice toga.

2.7 Nedozvoljeni načini rada

Pogonska bezbednost isporučenog proizvoda zagarantovana je samo u slučaju propisne upotrebe u skladu sa poglavljem 4 Uputstva za upotrebu. Ni u kom slučaju se ne smeju dozvoliti vrednosti ispod ili iznad granica navedenih u katalogu ili na listu sa tehničkim podacima.

RO

1. Despre acest document

Varianta originală a instrucțiunilor de utilizare este în limba engleză. Variantele în alte limbi sunt traduceri ale versiunii originale ale acestor instrucțiuni de utilizare.

Aceste instrucțiuni de montare și utilizare reprezintă o parte integrantă a produsului. Ele trebuie să fie mereu disponibile în apropierea produsului. Respectarea strictă a acestor instrucțiuni reprezintă condiția de bază pentru utilizarea corespunzătoare și exploatarea corectă a produsului.

Instrucțiunile de montare și utilizare sunt conforme cu varianta constructivă a produsului, respectiv cu standardele de siguranță valabile în momentul trimiterii la tipar.

Declarație de conformitate CE:

O copie a declarației de conformitate CE este parte componentă a acestor instrucțiuni de montare și utilizare. În cazul unei modificări tehnice a tipurilor constructive, efectuate fără acordul nostru, această declarație își pierde valabilitatea.

2. Reguli de securitate

Acest manual de utilizare conține indicații importante, care trebuie respectate la amplasarea și exploatarea echipamentului. Din acest motiv, manualul de utilizare trebuie citit de persoanele care montează și exploatează echipamentul înainte de montarea și punerea în funcțiune a acestuia.

Se vor respecta atât măsurile de siguranță generale din această secțiune, cât și măsurile de siguranță specifice din secțiunile următoare, marcate cu simbolurile pentru pericol.

⚠ Simbol general pentru pericole

⚠ Pericol de electrocutare

ⓘ NOTĂ

2.1 Calificarea personalului

Personalul care efectuează montarea și punerea в действие трябва да поседува квалификацията, адекватна за тези работи.

2.2 Перicole възможни от причината за неспазването на правилата за безопасност

Възможни са неспазването на инструкциите за безопасност да предизвикат опасни ситуации за хората и оборудването. Неспазването на инструкциите за безопасност може да доведе до повреда на оборудването и до повреда на здравето на хората.

Конкретно, неспазването на инструкциите за безопасност може да доведе, например, до следните рискове:

- повреда на важни функции на оборудването/инсталацията,
- невъзможност за изпълнение на работата по поддръжка и ремонт,
- повреда в опасност за живота на персонала при ефекти от електрически, механични и бактериологични фактори,
- повреда на имуществото

2.3 Правила за безопасност за оператора

Трябва да се спазват нормите в сила относно предотвратяване на аварии. Трябва да се вземат мерки за предотвратяване на аварии. Трябва да се спазват местните и общите нормативи (IEC, VDE и др.), както и на местните електроснабдителни дружества.

2.4 Правила за безопасност за монтаж и инспекция

Апаратът може да се използва от деца в възраст от 8 години и лица с ограничени физически, сетивни или умствени възможности или липса на опит и познания, ако тези лица са наблюдавани под надзор или са инструктирани относно безопасната употреба на уреда и разбират рисковете, свързани с това. Децата не бива да си играят с уреда. Почистенето и потребителската поддръжка не трябва да се извършват от деца без надзор.

Ако горещи или студени компоненти на продукта/системата представляват източник на опасност, те трябва да бъдат обезопасени срещу допир от страна на клиента.

Защитата срещу допир на движещите се компоненти (например куплунг) не трябва да се отстранява при работещ продукт.

2.5 Модификация на части или използване на резервни части

Собственикът трябва да има грижата, всички работи по монтажа и поддръжката да се извършват от квалифициран персонал, запознат детайлно с инструкцията за монтаж и експлоатация. Дейностите по обслужването, инспекцията и ремонта на продукта/системата да се извършват само след изключването му. Непременно трябва да се спазва процедурата за спиране на продукта/системата, описана в инструкцията за монтаж и експлоатация. Непосредствено след приключване на работите всички предпазни и защитни устройства трябва да бъдат монтирани, респективно пуснати в действие отново.

2.6 Неоторизирана модификация и неоригинални резервни части

Неоторизирана модификация и неоригинални резервни части застрашават сигурността на продукта/персонала и обезсилват дадените разяснения от производителя относно безопасността. Изменения по продукта са допустими само след съгласуване с производителя. Оригиналните резервни части и одобрените от производителя аксесоари осигуряват безопасност. Използването на други части отменя отговорността за възникналите от това последици.

2.7 Неоторизиран режим на работа

Експлоатационната безопасност на доставения продукт се гарантира само при използване по предназначение съгл. раздел 4 на инструкцията за монтаж и експлоатация. Да не се нарушават посочените гранични стойности на работните параметри.

BG

1. За този документ

Оригиналната инструкция за експлоатация е на английски език. Инструкциите на всички други езици представляват превод на оригиналната инструкция за експлоатация.

Инструкцията за монтаж и експлоатация е неразделна част от продукта. Тя трябва да бъде по всяко време на разположение в близост до него. Точното спазване на това изискване осигурява правилното използване и обслужване на продукта.

Инструкцията за монтаж и експлоатация съответства на модела на продукта и актуалното състояние на стандартите за техническа безопасност към момента на отпечатването.

Декларацията на ЕО за съответствие:

Копие от декларацията на ЕО за съответствие е неразделна част от тази инструкция за експлоатация.

При технически модификации на упоменатите в тази декларация конструкции, които не са съгласувани с нас, декларацията губи своята валидност.

2. Безопасност

Тази инструкция за монтаж и експлоатация съдържа основни изисквания, които трябва да се спазват при монтажа, експлоатацията и поддръжката. Затова тази инструкция за монтаж и експлоатация трябва да бъде прочетена задължително преди монтажа и пускането в експлоатация от монтажника, както и от компетентния специализиран персонал и от оператора. Необходимо е спазването не само на общите изисквания за безопасност, посочени в т. 2 "Безопасност", но и на специалните изисквания и указания, маркирани със символи за опасност.

⚠ Общ символ за опасност

⚡ Опасно високо електрическо напрежение

🛑 ЗАБЕЛЕЖКА:

2.1 Обучение на персонала

Персоналът, извършващ монтажа, обслужването и поддръжката, трябва да има съответната квалификация за този вид дейности. Отговорностите, компетенциите и контролът над персонала трябва да бъдат гарантирани от собственика. Ако членовете на персонала не разполагат с необходимите познания, те следва да бъдат обучени и инструктирани. Ако е нужно, това може да стане по поръчка на собственика от производителя на продукта.

2.2 Рискове при неспазване на изискванията за безопасност

Неспазването на изискванията за безопасност е опасно за хората, за околната среда и за продукта/системата. Неспазването на указанията за безопасност води до загубата на всякакво право на обезщетение. В частност неспазването на изискванията за безопасност би довело до:

- Опасност от нараняване на хора от електрически, механични и бактериални въздействия.
- Заплаха за околната среда поради течове на опасни вещества.
- Повреда на имущество.
- Загуба на важни функции на продукта/системата.
- Повреди при неправилен начин на обслужване и ремонт.

2.3 Осъзнаване на нуждата от безопасност при работа

Трябва да се спазват указанията за безопасност, изброени в тази инструкция за монтаж и експлоатация, съществуващите национални разпоредби за предотвратяване на аварии, както и евентуални вътрешни правила за труд, експлоатация и безопасност на собственика.

2.4 Изисквания за безопасност към оператора

Този уред може да бъде използван от деца над 8-годишна възраст и от лица с ограничени физически, сетивни или умствени възможности или липса на опит и познания, ако тези лица са наблюдавани под надзор или са инструктирани относно безопасната употреба на уреда и разбират рисковете, свързани с това. Децата не бива да си играят с уреда. Почистенето и потребителската поддръжка не трябва да се извършват от деца без надзор.

Ако горещи или студени компоненти на продукта/системата представляват източник на опасност, те трябва да бъдат обезопасени срещу допир от страна на клиента.

Защитата срещу допир на движещите се компоненти (например куплунг) не трябва да се отстранява при работещ продукт.

Течове (например уплътнението на вала) на опасни флуиди (например взривоопасни, отровни, горещи) трябва да бъдат отстранени така, че да не представляват заплаха за хората и за околната среда. Трябва да се спазват националните законови разпоредби.

Да се спазват електротехническите изисквания за безопасност. Да се спазват местните и общите нормативи (IEC, VDE и др.), както и на местните електроснабдителни дружества.

2.5 Указания за безопасност при работи по монтажа и поддръжката

Собственикът трябва да има грижата, всички работи по монтажа и поддръжката да се извършват от квалифициран персонал, запознат детайлно с инструкцията за монтаж и експлоатация. Дейностите по обслужването, инспекцията и ремонта на продукта/системата да се извършват само след изключването му. Непременно трябва да се спазва процедурата за спиране на продукта/системата, описана в инструкцията за монтаж и експлоатация. Непосредствено след приключване на работите всички предпазни и защитни устройства трябва да бъдат монтирани, респективно пуснати в действие отново.

2.6 Неоторизирана модификация и неоригинални резервни части

Неоторизирана модификация и неоригинални резервни части застрашават сигурността на продукта/персонала и обезсилват дадените разяснения от производителя относно безопасността. Изменения по продукта са допустими само след съгласуване с производителя.

Оригиналните резервни части и одобрените от производителя аксесоари осигуряват безопасност. Използването на други части отменя отговорността за възникналите от това последици.

2.7 Неоторизиран режим на работа

Експлоатационната безопасност на доставения продукт се гарантира само при използване по предназначение съгл. раздел 4 на инструкцията за монтаж и експлоатация. Да не се нарушават посочените гранични стойности на работните параметри.

1. Allgemeines

Siehe Anfang des Dokuments.

2. Sicherheit

Siehe Anfang des Dokuments.

3. Transport und Zwischenlagerung

Sofort nach Erhalt des Produkts:

- Produkt auf Transportschäden überprüfen
- Bei Transportschäden die notwendigen Schritte innerhalb der entsprechenden Fristen beim Spediteur einleiten



VORSICHT! Gefahr von Sachschäden!
Unsachgemäßer Transport und unsachgemäße Zwischenlagerung können zu Sachschäden am Produkt führen.

- Die Pumpe darf zum Transport nur an dem dafür vorgesehenen Bügel aufgehängt / getragen werden. Niemals am Kabel.
- Die Pumpe ist bei Transport und Zwischenlagerung gegen Feuchtigkeit, Frost und mechanischer Beschädigung zu schützen.

4. Bestimmungsgemäße Verwendung

Die Entwässerungs- und Schmutzwasser-Tauchmotorpumpen der Baureihe Drain TM werden eingesetzt.

- zum automatischen Entleeren von Gruben und Schächten,
- zum Trockenhalten von überflutungsgefährdeten Hof- und Kellerräumen,
- zur Absenkung von Oberflächenwasser, sofern das Schmutzwasser nicht mit natürlichem Gefälle in die Kanalisation abfließen können.

Die Pumpen sind geeignet zur Förderung von leicht verschmutztem Wasser, Regenwasser, Drainagewasser und Waschwasser.

Die Pumpentypen TMR empfehlen sich für den transportablen Einsatz und sind dafür geeignet leicht verschmutztes Wasser bis zu einem verbleibenden Restniveau von 2 mm am Boden abzupumpen.

Die Pumpen werden im Regelfall überflutet (getaucht) aufgestellt und können nur vertikal stationär oder transportabel installiert werden. Aufgrund der Mantelstromkühlung können die Pumpen auch aufgetaucht betrieben werden.

Tauchmotorpumpen mit weniger als 10 m Netzanschlusskabel sind (gem. EN 60335) nur zum Einsatz innerhalb von Gebäuden, also nicht für Betrieb im Freien zugelassen.

Pumpen, die zur Verwendung in oder an Gartenteichen und ähnlichen Orten bestimmt sind, müssen eine Netzanschlussleitung haben, die nicht leichter ist als Gummischlauchleitungen mit Kurzzeichen H07 RN-F (245 IEC 66) gemäß EN 60335.



GEFAHR! Lebensgefahr durch Stromschlag!

Die Pumpe darf nicht zur Entleerung von Schwimmbädern / Gartenteichen oder ähnlichen Orten eingesetzt werden, wenn sich dort Personen im Wasser aufhalten.



WARNUNG! Gesundheitsgefahr!

Durch die eingesetzten Werkstoffe nicht zur Förderung von Trinkwasser geeignet! Durch verunreinigtes Schmutz- / Abwasserwasser besteht die Gefahr von Gesundheitsschäden.



VORSICHT! Gefahr von Sachschäden!

Das Fördern unzulässiger Stoffe kann zu Sachschäden am Produkt führen.

Die Pumpen sind nicht geeignet für Wasser mit groben Verunreinigungen wie Sand, Fasern oder brennbare, ätzende Flüssigkeiten sowie für den Einsatz in explosionsgefährdeten Bereichen.

Zur bestimmungsgemäßen Verwendung gehört auch die Einhaltung dieser Anleitung. Jede darüber hinausgehende Verwendung gilt als nicht bestimmungsgemäß.

5. Angaben über das Erzeugnis

5.1 Typenschlüssel

Beispiel: TM 32/8 -10M - TMW 32/11 HD	
TM	Tauchmotorpumpe
W	W = mit Wirbeleinrichtung (TWISTER-Funktion) R = geringer Restwasserstand
32	Nennweite Druckanschluss [mm]: 32 = Rp 1¼
/8	Max. Förderhöhe [m] bei Q = 0m³/h
HD	Für aggressive Medien (Werkstoff 1.4435 (AISI316L))
10M	Länge Netzanschlusskabel [m]: 10

5.2 Technische Daten

Netzspannung:	siehe Typenschild
Netzfrequenz:	siehe Typenschild
Schutzart:	IP 68
Isolationsklasse:	155
Nennzahl:	siehe Typenschild
max. Stromaufnahme:	siehe Typenschild
Leistungsaufnahme P1:	siehe Typenschild
Max. Fördermenge:	siehe Typenschild
Max. Förderhöhe:	siehe Typenschild
Betriebsart S1:	200 Betriebsstunden pro Jahr
Betriebsart S3 (optimal):	Aussetzbetrieb, 25 % (2,5 min Betrieb, 7,5 min Pause).
Empfohlene Schalthäufigkeit	20/h
Max. Schalthäufigkeit	50/h
Freier Kugeldurchgang:	10 mm (Typ TMR : 2 mm)
Nennweite des Druckstutzens:	Ø 32 mm (Rp 1¼), Schlauchtülle Ø 35mm im Lieferumfang der TM32/7 und TM32/8-10M
Zul. Fördermedientemperatur: Kurzzeitig 3 min:	+3 bis 35 °C 90 °C
Max. Tauchtiefe:	4 m elektrischem kabel = 1m 10 m (30 m) elektrischem kabel = 3m
Flachabsaugung bis:	14 mm (Typ TMR: 2 mm)
Max. Dichte des Fördermediums:	1060 kg/m³

5.3 Lieferumfang

- Pumpe mit
- Elektrischem Anschlusskabel 4 m mit Netzstecker (Typ TM ...10M: 10m)
- Angeschlossenem Schwimmerschalter (nicht bei TM32/8-10M)
- Wirbeleinrichtung (TWISTER-Funktion) bei TMW
- Druckanschluss Rp 1¼ (Typ TM32/7 und TM32/8-10M: Schlauchtülle Ø 35mm)
- Rückschlagklappe (nicht bei TM32/7 and TM32/8-10M)
- Einbau- und Betriebsanleitung

5.4 Zubehör

- Zubehör muss gesondert bestellt werden (siehe Katalog):
- Elektrischem Anschlusskabel 4 m mit Schaltgerät für 1- oder 2-Pumpen-Betrieb
 - Alarm Schaltgerät AlarmControl mit Mini-Schwimmerschalter und Stecker
 - Externe Überwachungseinrichtungen / Auslösegeräte
 - Niveausteuern (z.B. Schwimmerschalter)
 - Zubehör für transportable Nassaufstellung (z.B. Schlauchkupplungen, Schläuche etc.)
 - Zubehör für stationäre Nassaufstellung (z.B. Absperrarmaturen Rückflussbehinderer etc.)

Die Verwendung von neuem Zubehör wird empfohlen.

6. Beschreibung und Funktion

6.1 Beschreibung der Pumpe (Fig. 1)

- 1 Kabel
- 2 Schraube
- 3 O-Ring
- 4 Motorgehäuse
- 5 Schraube
- 6 Gehäuse
- 7 Schwimmerschalter
- 8 Schraube
- 9 Schraube
- 10 Mutter
- 11 Laufrad
- 12 Wirbeleinrichtung (TWISTER-Funktion)
- 13 Schraube
- 14 Diffusor
- 15 Saugsieb
- 16 Gleitringdichtung
- 17 O-Ring
- 18 Wellendichtring
- 19 O-Ring
- 20 Rückschlagklappe
- 21 Druckanschluss Rp 1¼
- 22 Griff
- 23 Schlauchtülle

Die Pumpe kann komplett in das Fördermedium eingetaucht werden.

Der Elektromotor ist gegen den Pumpenraum durch einen Wellendichtring zur Abdichtung Motor gegen Ölraum und eine Gleitringdichtung zur Abdichtung Ölraum gegen das Fördermedium geschützt. Damit die Gleitringdichtung bei Trockenlauf geschmiert und gekühlt wird, ist die Gleitringdichtungskammer mit medizinischem Weißöl gefüllt. Ein weiterer Wellendichtring schützt die medienzugewandte Gleitringdichtung.

Der Motor wird durch das umgebene Fördermedium gekühlt.

Die Pumpe wird auf dem Boden eines Schachtes aufgestellt. Sie wird bei stationärer Aufstellung an eine feste Druckleitung geschraubt oder bei transportabler Aufstellung an eine Schlauchverbindung.

Die Pumpen werden durch Einstecken des Schutzkontaktsteckers in Betrieb genommen. Sie arbeiten automatisch, indem der Schwimmerschalter ab einem bestimmten Wasserstand „h“ (Fig. 2) die Pumpe einschaltet und bei einem Min-destwasserstand „h1“ ausschaltet. Die Motoren sind mit einem thermischen Motorschutz ausgestattet, der den Motor bei übermäßiger Erwärmung automatisch abschaltet und nach Abkühlung wieder einschaltet. Der Kondensator ist im 1- Motor integriert.

Ausführung mit Wirbeleinrichtung (TWISTER-Funktion)

Für Schmutzwasser mit Sink- und Schwebeteilchen wurde die Tauchmotorpumpe mit einer Wirbeleinrichtung am Saugkorb ausgerüstet. Sich ablagernde Verunreinigungen werden im Saugbereich der Pumpe ständig aufgewirbelt und mit dem Wasser abgepumpt. Dadurch wird eine Verschlammung des Pumpenschachtes mit den ungünstigen Folgen wie Verstopfung der Pumpe und Geruchsbelästigung weitgehend verhindert.

Wenn die Schmutzwasserableitung keine Unterbrechung gestattet, erhöht eine 2. Pumpe (automatische Reservepumpe) in Verbindung mit einem erforderlichen Schaltgerät (Zubehör) die Funktionssicherheit bei Störung der 1. Pumpe.

7. Installation und elektrischer Anschluss



GEFAHR! Lebensgefahr!

Unsachgemäße Installation und unsachgemäßer elektrischer Anschluss können lebensgefährlich sein.

- Installation und elektrischen Anschluss nur durch Fachpersonal und gemäß geltender Vorschriften durchführen lassen!
- Vorschriften zur Unfallverhütung beachten!

7.1 Installation

Die Pumpe ist für die stationäre oder transportable Aufstellung vorgesehen.



VORSICHT! Gefahr von Sachschäden!

Gefahr der Beschädigung durch unsachgemäße Handhabung.

Pumpe mit Hilfe einer Kette oder eines Seiles nur am Bügel einhängen, niemals am Elektro- / Schwimmerkabel oder Rohr- / Schlauchanschluss.

Der Aufstellungsort / Schacht der Pumpe muss frostfrei sein.

Der Schacht muss vor Aufstellung und Inbetriebnahme frei von groben Feststoffen (z.B. Bauschutt usw.) sein.

Die Beschaffenheit des Schachtes muss die ungehinderte Beweglichkeit des Schwimmerschalters unbedingt gewährleisten. Einbaumaße / Schachtabmessung (siehe auch Fig 2).

Beispiele	H _{min}	B _{min}	L	D
		(mm)		
TM 32/7	280	350 x 350	294	165
TM 32/8	280	350 x 350	293	165
TM 32/11	280	350 x 350	323	165

Pumpe	h _{max}	h1 _{min}	h2 _{min}
		(mm)	
TM 32/7	237	50	14
TM 32/8	250	50	14
TM 32/11	280	50	14

Der Durchmesser der Druckleitung (Rohr- / Schlauchanschluss) sollte aufgrund der erhöhten Verstopfungsgefahr und größerer Druckverluste nicht kleiner sein, als der Druckanschluss der Pumpe. Zur Vermeidung von Druckverlusten wird empfohlen, den Rohranschluss eine Nummer größer zu wählen.

Stationäre Nassaufstellung

Bei stationärer Nassaufstellung der Pumpen mit fester Druckleitung, ist die Pumpe so zu positionieren und zu befestigen, dass:

- der Druckleitungsanschluss nicht das Gewicht der Pumpe hält.
- die Belastung von der Druckleitung nicht auf den Anschlussstutzen wirkt.
- die Pumpe spannungsfrei eingebaut ist. Zum Schutz gegen evtl. Rückstau aus dem öffentlichen Kanal ist die Druckleitung in einem Bogen über die örtlich festgelegte Rückstauenebene (meist Straßenniveau) zu führen. Eine Rückschlagklappe stellt keinen garantierten Rückstauverschluss dar.
- Bei fester Installation der Pumpe sollte die beiliegende Rückschlagklappe installiert werden.
- Die Rohranschlüsse zum Druckstutzen mit Teflon-Band abdichten.



HINWEIS: Ständige Undichtigkeit in diesem Bereich können zur Zerstörung der Rückschlagklappe und der Verschraubung führen.

Transportable Nassaufstellung

Bei transportabler Nassaufstellung mit Schlauchanschluss, ist die Pumpe im Schacht gegen Umfallen und Wegwandern zu sichern. (z.B. Kette / Seil mit leichter Vorspannung befestigen).



HINWEIS: Beim Einsatz in Gruben, ohne festen Boden, muss die Pumpe auf eine ausreichend große Platte gestellt werden oder in geeigneter Position an einem Seil oder einer Kette aufgehängt werden.

7.2 Elektrischer Anschluss



GEFAHR! Lebensgefahr!
Bei unsachgemäßem elektrischem Anschluss besteht Lebensgefahr durch Stromschlag.
Elektrischen Anschluss nur durch vom örtlichen Energieversorger zugelassenen Elektroinstallateur und entsprechend den örtlich geltenden Vorschriften ausführen lassen.

- Stromart und Spannung des Netzanschlusses müssen den Angaben auf dem Typenschild entsprechen,
- Netzseitige Absicherung: 10 A, träge,
- Anlage vorschriftsmäßig erden,

- Der Einbau eines bauseits beizustellenden Fehlerstrom-Schutzschalters für einen Auslösestrom von 30 mA wird empfohlen (bei Aufstellung im Freien Vorschrift!).
- Die Pumpe ist anschlussfertig. Zum Anschluss der Pumpe an ein Schaltgerät wird der Schuko-Stecker abgetrennt und das Anschlusskabel wie folgt angeschlossen (s. Einbau- und Betriebsanleitung des Schaltgerätes): 3-adriges Anschlusskabel: 3 x 1,0 mm²

Ader	klemme
braun	L1
blau	N
grün/gelb	PE

Steckdose bzw. Schaltgerät sind überflutungssicher und in einem trockenen Raum zu installieren.

8. Inbetriebnahme



GEFAHR! Gefahr durch Stromschlag!

Die Pumpe darf nicht zur Entleerung von Schwimmbädern / Gartenteichen oder ähnlichen Orten eingesetzt werden, wenn sich dort Personen im Wasser aufhalten.



VORSICHT! Gefahr von Sachschäden!

Die Gleitringdichtung darf nicht trocken laufen! Der Trockenlauf vermindert die Lebensdauer von Motor und Gleitringdichtung. Bei einer Beschädigung der Gleitringdichtung kann in geringen Mengen Öl in das Fördermedium austreten und es verunreinigen.

- Beim Füllen des Schachtes bzw. Absenken der Pumpe in die Grube ist darauf zu achten, dass die Schwimmerschalter sich frei bewegen können. Der Schalter muss die Pumpe abschalten, bevor die Ansaugöffnungen der Pumpe Luft ziehen können.
- Das Produkt mit klarem Wasser füllen und • Nach Befüllen des Schachtes und dem Öffnen des druckseitigen Absperrventils (wenn vorhanden) startet die Pumpe automatisch, wenn das Schaltniveau „h“ erreicht ist und schaltet ab, sobald das Ausschaltniveau „h1“ anspricht.
- Den Wasserstrahl zur Füllung des Schachtes niemals auf den Saugkorb richten. Eingeschlossene Luft kann die Funktion der Pumpe beeinträchtigen wenn der Entlüftungsschlitze des Gehäuses blockiert ist.
- Die maximale in den Schacht einlaufende Wassermenge darf die Förderleistung der Pumpe nicht überschreiten. Während der Inbetriebnahme den Schacht beobachten.



HINWEIS: Durch schräges Eintauchen in das Medium bzw. leichtes Schrägstellen wird die Entlüftung der Pumpe bei Erst-Inbetriebnahme verbessert.

Schaltniveau-Verstellung des Schwimmerschalters

Die einwandfreie Funktion der Niveauregulierung ist gewährleistet, wenn die Angaben entsprechend der Tabelle unter 7.1 und Fig. 2 eingehalten werden.

Das Schaltniveau (Ein- bzw. Ausschaltpunkt) kann mit Hilfe des freien Schwimmerschalterkabels verstellbar werden. Dazu Kabel in der Kabelhalterung am

Pumpengriff verschieben. Das Niveau „h2 min“ ist dabei zu beachten (siehe Fig. 2).

Bei der Ausführung TMR ist der Schwimmerschalter manuell anzuheben um das tiefst mögliche Saugniveau zu erreichen.

Ein geringfügiger Wasseraustritt (aus dem seitlichen Schlitz zwischen Saugkorb und Gehäuse) beim Erreichen des Niveaus „h2“ ist normal und für die Betriebssicherheit der Pumpe notwendig.

- Den Wasserstrahl zur Füllung des Schachtes niemals auf den Saugkorb richten. Eingeschlossene Luft kann die Funktion der Pumpe beeinträchtigen wenn der Entlüftungsschlitz des Gehäuses blockiert ist.
- Die maximale Wassermenge im Schacht darf nie die Pumpenleistung übersteigen. Während der Inbetriebnahme ist der Schacht zu überwachen.
- Zur Steigerung der benötigten Pumpenleistung (um ca. 16% der Förderhöhe), kann die Wirbeleinrichtung der TMW-Pumpe wie folgt abgeschaltet werden (Fig. 3):
 - Netzstecker ziehen
 - Pumpe aus dem Schacht heben
 - Die vier Schrauben (Pos. 2) unterhalb des Saugkorbs lösen
 - Die Wirbeleinrichtung (Pos.1) entnehmen, um 180° drehen und die vier Schrauben wieder anziehen.
 - Pumpe in den Schacht ablassen und erneut in Betrieb nehmen.

9. Wartung

Wartungs- und Reparaturarbeiten nur durch qualifiziertes Fachpersonal!



GEFAHR! Lebensgefahr!

Bei Arbeiten an elektrischen Geräten besteht Lebensgefahr durch Stromschlag.

- **Bei allen Wartungs- und Reparaturarbeiten ist die Pumpe spannungsfrei zu schalten und gegen unbefugtes Wiedereinschalten zu sichern.**
- **Schäden am Anschlusskabel sind grundsätzlich nur durch einen qualifizierten Elektroinstallateur zu beheben.**
- **Bei einer Funktionsüberprüfung aufgrund von längeren Stillstandszeiten, Kontakt mit dem Fördermedium vermeiden.**

Um ein Blockieren der Pumpe, aufgrund von längeren Stillstandszeiten, zu vermeiden, sollte die Funktionsfähigkeit in regelmäßigen Abständen (alle 2 Monate) durch manuelles Anheben des Schwimmerschalters bzw. direktes Einschalten und kurzzeitigen Anlauf der Pumpe überprüft werden.

Ein geringer Verschleiß von Wellendichtring und Gleitringdichtung kann zur Verschmutzung der Flüssigkeit infolge von Ölaustritt aus der Ölkammer führen.

Die Pumpe daher nach ca. 2000 Betriebsstunden durch einen Spezialisten oder den Wilo-Kundendienst warten lassen. Bei der Wartung sind insbesondere die Dichtungen zu überprüfen.

Das Öffnen des gekapselten Motors darf nur von Fachbetrieben oder vom Wilo-Kundendienst durchgeführt werden.

Reinigen der Pumpe

Je nach Einsatz der Pumpe können sich Verunreinigungen innerhalb des Saugkorb und Laufrad festsetzen. Die Pumpe nach Gebrauch unter fließendem Wasser abspülen.

- 1 - Stromzuführung unterbrechen. Netzstecker ziehen!
- 2 - Pumpe entleeren

TMW

3 - Die Wirbeleinrichtung ist am Saugkorb verschraubt (Fig. 3).

- Die 4 Schrauben (Ø3.5 x 14) lösen,
- Wirbeleinrichtung entfernen,

4 - Der Saugkorb ist am Pumpengehäuse verschraubt,

- Die 4 Schrauben (Ø4 x 60)lösen,
- Saugkorb entfernen, den O-Ring (Ø155 x 2) zwischen Saugkorb / Pumpengehäuse und den O-Ring (Ø14 x 2) im Bypassloch (erforderlich für die Wirbelfunktion) mit Vorsicht handhaben.

TM/TMR

4 - Der Saugkorb ist am Pumpengehäuse verschraubt,

- Die 4 Schrauben (Ø4 x 60) lösen,
- Saugkorb entfernen, den O-Ring (Ø155 x 2) zwischen Saugkorb / Pumpengehäuse mit Vorsicht handhaben.

5 - Laufrad und Pumpengehäuse unter fließendem Wasser reinigen. Das Laufrad muss sich frei drehen lassen.

6 - Beschädigte oder abgenutzte Teile sind gegen Original-Ersatzteile auszutauschen.

7 - Pumpe in umgekehrter Reihenfolge wieder montieren.

10. Störungen, Ursachen und Beseitigung

Störungsbeseitigung nur durch qualifiziertes Fachpersonal durchführen lassen! Sicherheitshinweise in 9 Wartung beachten.

Störungen	Ursachen	Beseitigung
Die Pumpe läuft nicht an, oder stoppt während des Betriebes	Stromzufuhr unterbrochen	Sicherungen, Kabel und elektrische Anschlüsse überprüfen
	Motorschutzschalter hat ausgelöst	Pumpe abkühlen lassen, startet wieder automatisch
	Fördermedientemperatur zu hoch	Abkühlen lassen
	Pumpe versandet oder blockiert	Pumpe vom Netz nehmen und aus dem Schacht heben. Saugkorb demontieren, unter fließendem Wasser Saugkorb / Laufrad abspülen.
Pumpe schaltet nicht ein/aus	Schwimmerschalter blockiert bzw. nicht frei beweglich	Schwimmerschalter überprüfen und Beweglichkeit sicherstellen
Pumpe fördert nicht	Luft in der Anlage kann nicht entweichen	Pumpe im Wasser kurzzeitig Schrägstellen bis Luft entweicht Anlage entlüften / ggf. entleeren Saugkorb / Wirbeleinrichtung entnehmen, Saugkorb / Entlüftungsschlitz unter fließendem Wasser ausspülen. Ausschaltniveau "h1" überprüfen
	Wasserstand unterhalb der Ansaugöffnung	Wenn möglich Pumpe tiefer eintauchen (Ausschaltniveau beachten)
	Druckleitungs-/Schlauchdurchmesser zu gering (zu hohe Verluste)	Größere Dimensionierung von Druckleitungs-/Schlauchdurchmesser
	Rückschlagklappe im Druckstutzen klemmt	Funktion überprüfen
	Schlauch geknickt / Absperrventil zu	Knickstelle am Schlauch freilegen / Absperrventil öffnen
Förderleistung lässt während des Betriebs nach	Saugkorb verstopft / Laufrad blockiert	Pumpe vom Netz nehmen und aus dem Schacht heben. Saugkorb demontieren, unter fließendem Wasser Saugkorb / Laufrad abspülen

Lässt sich die Betriebsstörung nicht beheben, wenden Sie sich bitte an das Fachhandwerk oder an die nächstgelegene Wilo-Kundendienststelle oder Vertretung

11. Ersatzteile

Die Ersatzteil-Bestellung erfolgt über örtliche Fachhandwerker und/oder den Wilo-Kundendienst.
Um Rückfragen und Fehlbestellungen zu vermeiden, sind bei jeder Bestellung sämtliche Daten des Typenschildes anzugeben.

12. Entsorgung

Information zu Sammlung von gebrauchten Elektround Elektronikprodukten.

Die ordnungsgemäße Entsorgung und das sachgerechte Recycling dieses Produkts vermeiden Umweltschäden und Gefahren für die persönliche Gesundheit.



HINWEIS: Verbot der Entsorgung über den Hausmüll !

In der Europäischen Union kann dieses Symbol auf dem Produkt, der Verpackung oder auf den Begleitpapieren erscheinen. Es bedeutet, dass die betroffenen Elektro- und Elektronikprodukte nicht mit dem Hausmüll entsorgt werden dürfen.

Für eine ordnungsgemäße Behandlung, Recycling und Entsorgung der betroffenen Altprodukte, folgende Punkte beachten:

- Diese Produkte nur bei dafür vorgesehenen, zertifizierten Sammelstellen abgeben.
 - Örtlich geltende Vorschriften beachten!
- Informationen zur ordnungsgemäßen Entsorgung bei der örtlichen Gemeinde, der nächsten Abfallentsorgungsstelle oder bei dem Händler erfragen, bei dem das Produkt gekauft wurde. Weitere Informationen zum Recycling unter www.wilo-recycling.com.

Technische Änderungen vorbehalten

1. General

See start of document.

2. Safety

See start of document.

3. Transport and interim storage

As soon as the product arrives:

- Check the product for damage in transit,
- In the case of transport damage, initiate the necessary procedures with the forwarding agent within the time stipulated.



CAUTION! Danger of property damage! Incorrect transport and incorrect intermediate storage can lead to product damage.

- The pump may only be suspended/carried by the strap provided for transport purposes. The cable should never be used for lifting!
- The pump must be protected against moisture, frost and mechanical damage when transported and stored.

4. Intended use

The Drain TM series drainage and submersible waste water pumps are used.

- for the automatic drainage of pits and shafts, for keeping dry yard areas and basement rooms exposed to flooding,
- for lowering surface water, if the waste water is not able to flow off into the sewer system through natural fall.
- The pumps are suitable for pumping slightly contaminated water, rainwater, drainage water and washing water.

TMR pumps versions are intended for pumping down to 2 mm suction level from the floor. This version is recommended for mobile installation and pumping clear water.

The pumps are usually installed under water (submerged) and can only be permanently or transportably installed vertically. Because of the sheath current cooling, the pumps can also be operated unsubmerged.

Submersible pumps with a mains connection cable of less than 10 metres are (according to EN 60335) only permitted for use inside buildings, i.e. not for operating outside.

Pumps that are intended for use in or at garden ponds or similar places must have a mains connecting cable that is not lighter than rubber sheathed cables reference H07 RN-F (245 IEC 66) according to EN 60335.



DANGER! Mortal danger due to electric shock !

The pump may not be used to drain swimming pools / garden ponds or similar places if anyone is in the water.



WARNING! Hazardous to health!

Owing to the materials used, the pumps are not suitable for potable water! Unpurified foul and waste water represents a health hazard.



CAUTION! Danger of property damage!

Pumping unpermitted substances can lead to product damage.

The pumps are not suitable for water with coarse contamination such as sand, fibres or combustible, caustic fluids or for use in potentially explosive areas.

Correct use of the product also includes following these instructions.

Any use over and beyond these is interpreted as incorrect use.

5. Product information

5.1 Type key

Example TM 32/8 -10M - TMW 32/11 HD	
TM	Submersible pump
W	W = with whirl system (TWISTER-Function) R = low suction version
32	Nominal diameter of pressure port [mm]: 32 = Rp 1¼
/8	Max. delivery head [m] when Q = 0m³/h
HD	For aggressive water (material 1.4435 (AISI316L))
10M	Length of mains connecting cable [m]: 10

5.2 Technical data

Main voltage:	see name plate
Main frequency:	see name plate
Protection class:	IP 68
Insulation class:	155
Speed:	see name plate
Max. current consumption:	see name plate
Power consumption P1:	see name plate
Max. flow rate:	see name plate
Max. delivery head:	see name plate
Operating mode S1:	200 operating hours a year
Operating mode S3 (optimum):	Intermittent duty, 25 % (2.5 min. operation, 7.5 min. interval).
Recommended switching frequency	20/h
Max. switching frequency	50/h
Free ball passage:	10 mm (model TMR: 2 mm)
Nominal diameter of the pressure port:	Ø 32 mm (Rp 1¼), grooved hose connector Ø 35 mm supplied with TM32/7 and TM32/8-10M
Admissible fluid temperature: briefly 3 min.:	+3 to 35 °C 90 °C
Max. submersion depth :	4 m connecting cable = 1m 10 m (30 m) connecting cable = 3 m
Flat suction up to:	14 mm (model TMR: 2 mm)
Maximum fluid density:	1060 kg/m ³

5.3 Scope of delivery

Pump with

- 4 m connecting cable with mains plug (Model TM ... 10M: 10 m)
- Connected float switch (except TM32/8-10M)
- Whirl self cleaning system (TWISTER function) for TMW
- Pressure port Rp 1¼ (Model TM32/7 and TM32/8-10M: grooved hose connector Ø 35 mm)
- Non-return valve (except TM32/7 and TM32/8-10M)
- Installation and operating instructions

5.4 Accessories

Accessories must be ordered separately (see catalogue):

- Switchgear for 1 or 2 pump operation
- Alarm switchgear AlarmControl with mini float switch and plug
- External monitoring devices / tripping unit
- Level control (e.g. flow switch)
- Accessories for transportable wet sump installation (e.g. hose couplings, hoses, etc.).
- Accessories for stationary wet sump installation (e.g. check valves, non-return valves, etc.)

The use of new accessories is recommended.

6. Description and function

6.1 Description of the product (Fig. 1)

- 1 Cable
- 2 Screw
- 3 O-Ring
- 4 Motor housing
- 5 Screw
- 6 External housing
- 7 Float switch
- 8 Screw
- 9 Screw
- 10 Nut
- 11 Impeller
- 12 Whirl system (TWISTER-Funktion)
- 13 Screw
- 14 Diffusor
- 15 Strainer
- 16 Mechanical seal
- 17 O-Ring
- 18 Rotary shaft seal
- 19 O-Ring
- 20 Non-return valve
- 21 Pressure port Rp 1¼
- 22 Handle
- 23 Grooved hose connector

The pump can be completely submerged in the fluid.

The electric motor is protected against the pump chamber by a rotary shaft seal to seal the motor against the oil chamber and a mechanical seal to seal the oil chamber against the fluid. The mechanical seal chamber is filled with medical white oil so that the mechanical seal is lubricated and cooled during a dry run. A further rotary shaft seal protects the mechanical seal facing the fluid. The motor is cooled by the surrounding fluid.

The pump is installed on the floor of a shaft. For a stationary installation, it is bolted to a fixed

pressure pipe or for a transportable installation, it is connected to a hose connection.

The pumps are commissioned by plugging in the protective contact plug.

They operate automatically, when the float switch switches the pump on from a certain water level "h" (Fig. 2) and switches it off at a minimum water level "h1".

The motors are equipped with thermal motor protection, which switches off the motor automatically if it overheats and switches it on again when it has cooled down. The condenser is integrated in the single-phase motor.

Version with whirl system (TWISTER-Function)

For waste water with precipitating and floating particles, the submersible pump has been equipped with a whirl system at the suction strainer. Precipitating particles are continuously whirled up in the suction area of the pump and pumped off with the water. Therefore, mud accumulation in the pump shaft, with problematic consequences such as clogging of the pump and odour formation, is largely prevented.

If the removal of the waste water does not allow any interruption, a second pump (automatic standby pump), together with the necessary switchgear (accessory), increases the operating reliability if the 1st pump develops a fault.

7. Installation and electrical connection



DANGER! Risk of fatal injury!

- Incorrect installation and improper electrical.
- The installation and electrical connections should only be done by properly skilled staff and in compliance with the applicable regulations!
- Follow all accident prevention regulations!

7.1 Installation

The pump is designed for stationary or transportable installation.



CAUTION! Danger of property damage!

Danger of damage due to incorrect handling. Only suspend the pump by the strap with the aid of a chain or rope, never by the electrical or float switch cable or the pipe/hose connection.

The installation site or shaft for the pump must be free of frost.

The shaft must be cleared of coarse material such as rubble before setting up and starting the pump. The quality of the shaft must guarantee the unhindered mobility of the float switch. Installation dimension / shaft dimensions (cf. Fig 2).

Pump	H _{min}	B _{min}	L	D
		(mm)		
TM 32/7	280	350 x 350	294	165
TM 32/8	280	350 x 350	293	165
TM 32/11	280	350 x 350	323	165

Pump	h _{max}	h1 _{min}	h2 _{min}
		(mm)	
TM 32/7	237	50	14
TM 32/8	250	50	14
TM 32/11	280	50	14

The diameter of the pressure pipe (pipe/hose connection) should not be smaller than the pressure connection of the pipe because of the increased risk of clogging and greater pressure losses. To avoid pressure losses, it is recommended that the pipe connection one number higher is selected.

Stationary wet sump installation

In the case of a stationary wet sump installation of the pump with a permanent pressure pipe, the pump must be positioned and secured so that.

- The pressure pipe connection does not support the weight of the pump.
- The load of the pressure pipe does not act on the connecting socket.
- The pump is installed stress-free.
To protect against any backflow from the public drainage pipe, the pressure pipe must be taken in an arc over the locally established backflow level (usually street level). A non-return valve does not represent a guaranteed backflow seal.
- The attached non-return valve should be installed if the pump is installed permanently.
- Seal the pipe connections to the pressure port with Teflon tape.



NOTE: Permanent leakage in this area can lead to destruction of the non-return valve and of the screwed connection.

Transportable wet sump installation

In the case of a transportable wet sump installation with hose connection, the pump must be secured in the shaft to prevent it from falling over and wandering (e.g. secure chain / rope with slight pre-tension).



NOTE: When used in a sump without a firm base, the pump must be put on a sufficiently large plate or hung from a rope or a chain in a suitable position.

7.2 Electrical connection



DANGER! Risk of fatal injury!

If the electrical connection is not made properly, there is a risk of fatal injury from electric shock. Only allow the electrical connection to be made by an electrician approved by the local electricity supplier and in accordance with the local regulations in force.

- The type of mains connection current and voltage must correspond to the details on the name plate,
- Fuse in the power supply: 10 A, slow,
- Earth the installation according to the regulations,

- The installation of a leakage current protection switch to be provided on site for a trip current of 30 mA is recommended (caution when installing outside).

- The pump is ready to connect.

To connect the pump to the switchgear, the shock-proof plug is disconnected and the connecting cable is then connected as follows (see Installation and operating instructions for the switchgear):

3-wire connection cable: 3 x 1,0 mm²

Conductor	Terminal
brown	L1
blue	N
green/yellow	PE

Socket and switchgear must be installed in a dry room and protected against flooding.

8. Commissioning



DANGER! Danger through electric shock!

The pump may not be used to drain swimming pools / garden ponds or similar place if anyone is in the water.



CAUTION! Danger of property damage!

Do not allow the mechanical seal to run dry! Dry running shortens the service life of the motor and the mechanical seal. If the mechanical seal is damaged, small amounts of oil may escape into the pumped fluid.

- When filling the shaft or lowering the pump into the pit, make sure that the float switches can move freely. The switch must switch off the pump before the intake openings of the pump can draw in air.
- After filling the shaft and opening the check valve on the pressure side (if provided), the pump starts up automatically when the switch-on level "h" is reached and switches off as soon as the switch-off level "h1" responds.
- Do not direct the jet of water to be fed into the shaft at the suction strainer of the pump. Entrained air can prevent the operating pump from functioning if the vent slit in the housing is blocked.
- The maximum volume of water entering the shaft must not exceed the performance of the pump. Keep an eye on the shaft when commissioning the pump.



NOTE: The venting of the pump when commissioned for the first time will be improved by submersion in the fluid at an angle or by positioning it at a slight angle.

Adjusting the switching level of the float switch

The perfect functioning of the level control system is guaranteed if the details according to the table in 7.1 and Fig. 2 are observed.

The switching level (switch-on/off point) can be changed via the free float switch cable by moving the cable within the clip on the pump handle. The level "h2 min" must be respected (see Fig. 2).

On version TMR, to reach the maximum low suction level, the float switch must be manually lifted. A small degree of water evacuation (lateral slit between suction strainer and housing) when level "h2" is reached is normal and necessary to ensure the operational safety of the pump.

- Do not direct the jet of water to be fed into the shaft at the suction strainer of the pump. Entrained air can prevent the operating pump from functioning if the vent slit in the housing is blocked.
- The maximum quantity of water feeding into the shaft may not exceed the pump's capacity. Monitor the sump during commissioning.
- To increase the required capacity (by approx.16% of the delivery head) the whirl system device of the TMW pump can be shut down as follows (fig. 3):
 - Pull the mains plug
 - Remove pump from the sump,
 - Remove the 4 screws (pos. 2) below the suction basket,
 - Remove the whirl device (pos. 1), rotate by 180° and secure again with the 4 screws,
 - Lower pump again and start up.

9. Maintenance

Maintenance and repairs may only be carried out by qualified experts!



DANGER! Risk of fatal injury!

There is a mortal danger through shock when working on electrical equipment.

- **Before any maintenance and repair work, the pump must be switched off and prevented from being switched on again in an unauthorised manner.**
- **Damage to the connecting cable may only be repaired by a qualified electrical contractor in principle.**
- **When checking the function following long downtimes, avoid contact with the fluid.**

In order to prevent blockage of the pump resulting from long downtimes, its ability to function should be checked at regular intervals (every 2 months) by manual raising of the float switch or direct switching-on and brief start-up of the pump.

Minor wear of the rotary shaft seal and mechanical seal can lead to fouling of the liquid following an oil leak from the oil chamber.

The pump should therefore be serviced after approx. 2,000 operating hours by a specialist or Wilo After-sales Service, mainly in order to check the seals.

Only specialist companies or Wilo After-sales Service may open the encapsulated motor.

Cleaning the pump

Depending on the use of the pump, fouling can occur within the suction strainer and the impeller. Rinse off the pump under running water after use.

- 1 - Switch off the power supply. Disconnect the mains plug!
- 2 - Drain the pump

TMW

3 - The whirl device is screwed to the suction strainer (Fig. 3).

- Loosen 4 screws (Ø3.5 x 14),
- Remove whirl device,

4 - The suction strainer is screwed to the pump housing,

- Loosen 4 screws (Ø4 x 60),
- Remove suction strainer, handle O-ring (Ø155 x 2) between suction strainer / pump housing and O-ring (Ø14 x 2) in the bypass hole (necessary for the whirl function) with care.

TM/TMR

4 - The suction strainer is screwed to the pump housing,

- Loosen 4 screws (Ø4 x 60),
- Remove suction strainer, handle O-ring (Ø155 x 2) between suction strainer / pump housing with care.

5 - Clean the impeller and pump housing under running water. The impeller must turn freely.

6 - Replace damaged or worn parts with original spares.

7 - Re-assembly the pump in the reverse order.

10. Faults, causes and remedies

Only have faults remedied by qualified personnel!

Observe safety instructions in 9 Maintenance.

Fault	Cause	Remedy
The pump does not start or stops during operation	Current supply interrupted	Check fuses, cables and electrical connections
	Motor protection switch has tripped	Allow the pump to cool down, it will start again automatically
	Fluid temperature too high	Allow to cool down
	Pump silted up or blocked	Disconnect the pump from the mains and remove from the shaft. Remove the suction strainer and rinse the suction strainer / impeller under running water
Pump does not switch on/off	Float switch blocked or cannot move freely	Check float switch and ensure mobility
Pump does not pump	Air in the installation cannot escape	Place the pump at an angle in water briefly until the air escapes. Vent the installation / drain if necessary Dismantle suction strainer / whirl device, rinse suction strainer / vent slit under running water Check the switch-off level "h1"
	Water level below the intake port	If possible, submerge the pump deeper (observe the switch-off level)
	Pressure pipe / hose diameter too small (losses too high)	Bigger dimensioning of the pressure pipe / hose diameters
	Non-return valve sticking in the pressure port	Check function
	Hose kinked / check valve closed	Clear kink in hose / open check valve
Flow rate drops during operation	Suction strainer blocked / impeller blocked	Disconnect the pump from the mains and remove from the shaft. Remove the suction strainer and rinse the suction strainer / impeller under running water

If the fault cannot be remedied, please contact the trade or your nearest Wilo-After-sales Service or agent

11. Spare parts

Spares should be ordered through local trade outlets and/or the Wilo-After-sales Service. To avoid queries and incorrect orders, all the data on the name plate must be indicated when ordering.

12. Disposal

Information on the collection of used electrical and electronic products

Proper disposal and appropriate recycling of this product prevents damage to the environment and dangers to your personal health.



NOTICE: Disposal in domestic waste is forbidden !
In the European Union, this symbol can appear on the product, the packaging or the accompanying documentation. It means that the electrical and electronic products in question must not be disposed of along with domestic waste.

To ensure proper handling, recycling and disposal of the used products in question, please note the following points:

- Only hand over these products at designated, certified collecting points.
- Observe the locally applicable regulations! Please consult your local municipality, the nearest waste disposal site, or the dealer who sold the product to you for information on proper disposal. For further information on recycling, go to www.wilo-recycling.com.

Subject to change without prior notice!

1. Généralités

Voir en début de document.

2. Sécurité

Voir en début de document.

3. Transport et entreposage

Dès la réception du produit :

- Contrôler s'il y a des dommages dus au transport.
- En cas de dommages dus au transport, entamer les procédures nécessaires auprès du transporteur en respectant les délais correspondant.



ATTENTION ! Risques de dommages matériels ! Un transport non conforme et un entreposage non conforme risquent d'entraîner des dommages matériels au niveau du produit.

- Pour le transport, il est uniquement autorisé de suspendre ou de porter la pompe au niveau de la poignée prévue à cet effet. Ne jamais saisir la pompe par le câble !
- Lors du transport et de l'entreposage, il convient de protéger la pompe de l'humidité, du gel et de l'endommagement mécanique.

4. Applications

Les pompes submersibles pour eaux usées (sans matières fécales) et de drainage de la série Drain TM sont utilisées :

- pour vidanger automatiquement les fosses et les cuves,
- pour garder au sec les caves et les cours présentant des risques d'inondation,
- pour faire baisser l'eau de surface, si les eaux usées ne peuvent pas s'écouler dans la canalisation avec l'inclinaison naturelle.

Les pompes conviennent au pompage d'eaux légèrement encrassées, des eaux de pluie, des eaux de drainage et de lavage.

Les pompes versions TMR sont prévues pour pomper jusqu'à un niveau de 2 mm par rapport au sol. Cette version est recommandée pour une utilisation portable pour le pompage d'eau claire. Les pompes sont prévues pour fonctionner entièrement ou partiellement immergées dans le liquide à pomper et doivent être installées en position verticale. Grâce à la présence d'une chemise de refroidissement, il est également possible d'exploiter les pompes émergées partiel-

lement. Les pompes submersibles avec un câble d'alimentation de moins de 10 m peuvent uniquement être utilisées uniquement à l'intérieur des bâtiments (conformément à la EN 60335). Leur utilisation à l'extérieur des bâtiments n'est pas autorisée.

Les pompes destinées à une utilisation dans un étang ou à l'extérieur ne peuvent être raccordées à un câble d'alimentation réseau de qualité inférieure au type H07 RN-F (245 IEC 66) conformément à la EN 60335.



DANGER ! Danger de mort par électrocution !

Il est interdit d'utiliser la pompe pour vidanger les piscines/étangs de jardin ou endroits similaires lorsqu'il y a des personnes dans l'eau.



AVERTISSEMENT ! Danger pour la santé !

Ne pas utiliser la pompe pour le refoulement de l'eau potable en raison des matériaux utilisés ! Les eaux usées/chargées impures constituent un risque pour la santé.



ATTENTION ! Risques de dommages matériels !

Le transport de substances non autorisées risque d'entraîner des dommages matériels sur le produit. Les pompes ne sont pas appropriées pour les eaux avec de grosses impuretés comme le sable, les fibres ou les liquides inflammables et corrosifs ainsi que pour l'utilisation dans les secteurs à risque d'explosion. Le respect de cette notice fait également partie de l'utilisation conforme.

Toute autre utilisation que celle décrite ci-dessus n'est pas considérée comme étant conforme.

5. Informations produit

5.1 Dénomination

Exemple TM 32/8 -10M - TMW 32/11 HD	
TM	Pompe submersible
W	W = Avec dispositif tourbillonnaire (fonction TWISTER-) R = Version aspiration basse
32	DN refoulement [mm]: 32 = Rp 1¼
/8	Hauteur manométrique max. [m] avec Q = 0m³/h
HD	Pour fluides agressifs (matériau 1.4435 (AISI316L))
10M	Longueur du câble d'alimentation réseau [m]: 10

5.2 Caractéristiques techniques

Tension de réseau :	Voir plaque signalétique
Fréquence réseau:	Voir plaque signalétique
Indice de protection:	IP 68
Classe d'isolation:	155
Vitesse de rotation:	Voir plaque signalétique
Intensité absorbée max.:	Voir plaque signalétique
Puissance absorbée P1:	Voir plaque signalétique
Quantité de refoulement max. :	Voir plaque signalétique
Hauteur manométrique max. :	Voir plaque signalétique
Mode de fonctionnement S1:	200 heures de service par an
Mode de fonctionnement S3 (optimal):	Fonctionnement intermittent, 25 % (2,5 min. de fonctionnement, 7,5 min de pause).
Nombre de démarrages recommandé	20/h
Nombre de démarrages max.	50/h
Granulométrie :	10 mm (modèle TMR : 2 mm)
Diamètre nominal de la tubulure de refoulement:	Ø 32 mm (Rp 1¼), Raccord cannelé pour tuyau souple Ø 35 mm sur pompes TM32/7 et TM32/8-10M
Température autorisée du fluide véhiculé : Temporairement 3 min:	+3 à 35 °C 90 °C
Profondeur d'immersion max. :	4 m de câble électrique = 1 m 10 m (30 m) de câble électrique = 3 m
Niveau min. d'aspiration jusqu'à :	14 mm (modèle TMR: 2 mm)
Densité maximum du fluide :	1060 kg/m³

5.3 Etendue de la fourniture

Pompe avec :

- Câble de raccordement électrique de 4 m avec fiche secteur (modèles TM ...10M: 10 m)
- Interrupteur à flotteur raccordé (sauf modèle TM32/ 8-10 M)
- Système tourbillonnaire auto-nettoyant (fonction TWISTER) pour TMW)
- Raccord Rp 1¼ (modèle TM32/7 et TM32/8-10M : raccord cannelé pour tuyau souple Ø 35 mm)
- Clapet anti-retour (sauf modèle TM32/7 et TM32/8-10M)
- Notice de montage et de mise en service

5.4 Accessoires

Les accessoires doivent être commandés séparément (voir catalogue):

- Coffret de commande pour fonctionnement à 1 ou 2 pompes
- Système d'alarme AlarmControl avec interrupteur à flotteur et prise
- Déclencheurs/dispositifs de contrôle externes
- Pilotage du niveau (interrupteur à flotteur p. ex.)
- Accessoires pour installation immergée transportable (p. ex. raccords express, tuyaux flexibles etc.)
- Accessoires pour installation immergée stationnaire (p. ex. vannes d'arrêt, clapets anti-retour etc.)

L'usage d'accessoires neufs est recommandé.

6. Description et fonctionnement

6.1 Beschreibung der Pumpe (Fig. 1)

- 1 Câble
- 2 vis
- 3 Joint torique
- 4 Chemise moteur
- 5 vis
- 6 Chemise extérieure
- 7 Interrupteur à flotteur
- 8 vis
- 9 vis
- 10 Ecrou
- 11 Roue
- 12 Dispositif tourbillonnaire (Fonction TWISTER)
- 13 vis
- 14 Diffuseur
- 15 Crépine d'aspiration
- 16 Garniture mécanique
- 17 Joint torique
- 18 Bague d'étanchéité de l'arbre
- 19 Joint torique
- 20 Clapet anti-retour
- 21 Raccord Rp 1¼
- 22 Poignée
- 23 Raccord cannelé

La pompe peut être complètement immergée dans le fluide véhiculé.

L'étanchéité du moteur est assurée par une chambre à huile, comportant une bague d'étanchéité coté moteur et une garniture mécanique coté hydraulique. Cette huile permet la lubrification de la garniture mécanique et son refroidissement lors d'un fonctionnement à sec (non autorisé). Une autre bague d'étanchéité de l'arbre protège la garniture mécanique côté fluide.

Le moteur est refroidi par le fluide véhiculé circulant entre le corps du moteur et la chemise extérieure.

La pompe doit être installée dans le fond d'une cuve. Elle est raccordée, dans le cas de l'installation stationnaire, à une conduite de refoulement fixe ou, dans le cas de l'installation transportable, à un raccord pour tuyau flexible.

Les pompes sont mises en service en connectant la prise de courant au réseau électrique.

Elles fonctionnent automatiquement : l'interrupteur à flotteur enclenche la pompe à partir d'un niveau d'eau « h » (fig. 2) et l'arrête en cas de niveau d'eau minimum « h1 ».

Les moteurs sont équipés d'une protection moteur thermique qui arrête automatiquement le moteur en cas d'échauffement excessif et l'enclenche de nouveau après refroidissement. Un condensateur est intégré dans le moteur monophasé.

Modèle avec dispositif tourbillonnaire (fonction TWISTER)

Pour les eaux usées avec particules en suspension la pompe submersible a été équipée d'un dispositif tourbillonnaire au niveau de la crépine d'aspiration. Les impuretés se déposant dans le fond de la cuve autour de la pompe sont soulevées en permanence dans la zone d'aspiration de la pompe et sont pompées avec l'eau. Cela permet d'éviter efficacement un envasement de la cuve ainsi que ses conséquences défavorables comme l'obstruction de la pompe et les mauvaises odeurs.

Si la dérivation des eaux usées ne permet aucune interruption, une 2e pompe (pompe de réserve automatique), en association à un coffret de commande requis (accessoire), augmente la sécurité du fonctionnement en cas de défaillance de la 1re pompe.

7. Montage et raccordement électrique



DANGER ! Danger de mort !

Un montage et un raccordement électrique incorrects peuvent être dangereux pour la santé.

- Le montage et le raccordement électrique doivent être effectués par un électricien agréé, conformément aux prescriptions locales en vigueur !
- Respecter les consignes de prévention des accidents !

7.1 Montage

La pompe est prévue pour l'installation fixe ou mobile.



ATTENTION ! Risques de dommages matériels !

Risques de dommages en cas de manipulation incorrecte.

Suspendre la pompe avec une chaîne ou un câble uniquement au niveau de la poignée, ne jamais la suspendre au niveau du câble électrique/du flotteur ou du raccord tube/tuyau.

Le lieu d'implantation/la cuve de la pompe doivent être protégés du gel.

La cuve ne doit contenir aucun gros déchet (gravats par exemple) avant l'installation et la mise en service.

La structure de la cuve doit impérativement garantir une mobilité sans entraves de l'interrupteur à flotteur.

Cotes de montage/Dimensions de la cuve (voir également fig. 2).

Pompe	H _{min}	B _{min}	L	D
	(mm)			
TM 32/7	280	350 x 350	294	165
TM 32/8	280	350 x 350	293	165
TM 32/11	280	350 x 350	323	165

Pompe	h _{max}	h _{1min}	h _{2min}
	(mm)		
TM 32/7	237	50	14
TM 32/8	250	50	14
TM 32/11	280	50	14

En raison du risque d'obstruction élevé et des pertes de pression plus importantes, le diamètre de la conduite de refoulement (raccord tube/tuyau) ne doit pas être inférieur au refoulement de la pompe. Pour éviter les pertes de pression, il est recommandé de choisir un raccord de tuyau avec une taille de plus.

Installation immergée stationnaire

En cas d'installation immergée stationnaire des pompes avec tuyauterie de refoulement fixe, il convient de positionner et de fixer la pompe de sorte que :

- le raccord de la tuyauterie de refoulement ne porte pas le poids de la pompe,
- la charge de la tuyauterie de refoulement n'agisse pas sur les pièces de refoulement,
- la pompe soit montée sans qu'il y ait de contraintes.

Pour protéger d'un reflux éventuel de la canalisation publique, la conduite de refoulement doit être guidée dans un coude au-dessus du niveau de reflux déterminé localement (souvent niveau de la rue). Un clapet anti-retour ne constitue pas un dispositif de retenue.

- Dans le cas de l'installation fixe de la pompe, il est conseillé d'installer le clapet anti-retour fourni.
- Etancher le raccord avec une bande de téflon.



NOTE : Des défauts permanents d'étanchéité dans cette zone peuvent entraîner la destruction du clapet anti-retour et du presse-étoupe.

Installation immergée transportable

Dans le cas de l'installation immergée transportable avec raccord tuyau, la pompe doit être stabilisée dans la cuve afin d'éviter qu'elle ne bascule ou se déplace (fixer la chaîne/le câble avec une légère précontrainte p. ex.).



NOTE : Lors de l'utilisation dans des cuves sans fond fixe, la pompe doit être placée sur une plaque suffisamment grande ou être attachée à une chaîne ou un câble dans la position souhaitée.

7.2 Raccordement électrique



DANGER ! Danger de mort !
Risque d'électrocution en cas de raccordement électrique incorrect.

Le raccordement électrique doit uniquement être effectué par un électricien agréé par le fournisseur d'énergie local et conformément aux prescriptions locales en vigueur.

- Le type de courant et la tension de l'alimentation réseau doivent correspondre aux indications de la plaque signalétique.
- Protection par fusibles : 10 A, à action retardée.
- Mettre l'installation à la terre selon les prescriptions.
- En cas d'installation à l'extérieur le montage d'un disjoncteur différentiel (non fourni) de 30 mA est recommandé.
- La pompe est prête à être raccordée.

Pour le raccordement de la pompe à un coffret de commande, la fiche à contact de protection est sectionnée et le câble de raccordement est raccordé comme suit (voir notice de montage et de mise en service du coffret de commande) : Câble de raccordement à 3 brins : 3x1,0 mm²

Fil	Borne
marron	L1
bleu	N
vert/jaune	PE

La prise ou le coffret de commande doivent être protégés contre les inondations et installés dans un local sec.

8. Mise en service



DANGER ! Risque d'électrocution !

Il est interdit d'utiliser la pompe pour vidanger les piscines/bassin de jardin ou endroits similaires lorsqu'il y a des personnes dans l'eau.



ATTENTION ! Risques de dommages matériels !

La garniture mécanique ne doit pas fonctionner à sec !

Le fonctionnement à sec réduit la durée de vie du moteur et de la garniture mécanique. En cas d'endommagement de la garniture mécanique, de faibles quantités d'huile peuvent s'écouler et polluer le fluide véhiculé.

- Lors du remplissage de la cuve ou de l'installation de la pompe dans celle-ci, il convient de veiller à ce que l'interrupteur à flotteur puisse bouger librement. L'interrupteur doit arrêter la pompe avant que les orifices d'aspiration de la pompe puissent aspirer de l'air.
- Une fois la cuve remplie et la vanne d'arrêt côté refoulement ouverte (si présente), la pompe démarre automatiquement lorsque le niveau de commutation « h » est atteint et s'arrête dès l'activation du niveau d'arrêt « h1 ».
- Ne pas diriger le jet d'eau qui entre dans la cuve sur la crépine d'aspiration de la pompe. L'air entraîné peut empêcher le fonctionnement de la pompe en cas d'obstruction du trou d'évacuation d'air sur la crépine.
- La quantité d'eau maximale entrant dans la cuve ne doit pas dépasser le débit de la pompe. Durant la mise en service, observer la cuve.



NOTE: L'immersion inclinée dans le fluide ou une inclinaison légère permettent d'améliorer l'échappement d'air de la pompe lors de la première mise en service.

Réglage du niveau de commutation de l'interrupteur à flotteur

Le fonctionnement parfait de la régulation de niveau est assuré lorsque les indications figurant dans le tableau au point 7.1 et dans la fig. 2 sont respectées.

On peut faire varier le niveau de mise en marche et d'arrêt de la pompe en allongeant et raccourcis- tant la longueur libre du câble flotteur en respec- tant « h2 mini » (voir Fig. 2).

Sur la version TMR, pour atteindre le niveau d'aspi- ration minimum, l'interrupteur à flotteur doit être actionné manuellement.

Une petite évacuation d'eau (entaille latérale entre crépine d'aspiration et corps) à l'atteinte du niveau « h2 » est normale et nécessaire à la sécurité de fonc- tionnement de la pompe.

- Ne pas diriger le jet d'eau qui entre dans la cuve sur la crépine d'aspiration de la pompe. L'air entraîné peut empêcher le fonctionnement de la pompe en cas d'obstruction du trou d'évacuation d'air sur la crépine.
- La quantité d'eau maximale pouvant entrer dans la cuve ne peut dépasser le débit de la pompe. Observer la cuve durant la mise en service.
- Pour accroître le débit nécessaire (d'environ 16% du débit) le dispositif de tourbillonnement des pompes TMW peut être mis hors service comme suit (Fig. 3) :
 - Retirer la prise du secteur
 - Relever la pompe de la cuve
 - Enlever les 4 vis (Pos. 2) en dessous de la cré- pine d'aspiration
 - Retirer le dispositif de tourbillonnement (Pos. 1), le tourner de 180° et le fixer de nouveau avec 4 les vis
 - Redescendre la pompe et la remettre en ser- vice.

9. Entretien

Les travaux d'entretien et de réparation doivent uniquement être réalisés par du personnel qua- lifié !



DANGER ! Danger de mort !

Lors de travaux sur des appareils électriques, il existe un danger de mort par électrocution.

- **Lors de tous les travaux d'entretien et de réparation, il faut mettre la pompe hors tension et la sécuriser contre toute remise en marche non autorisée.**
- **Seul un électricien qualifié est autorisé à éli- miner les dommages présents sur le câble de raccordement.**
- **Lors d'un contrôle du fonctionnement en raison de temps d'arrêt prolongés, éviter tout contact avec le fluide véhiculé.**

Pour éviter un blocage de la pompe dû à des temps d'arrêt prolongés, il est conseillé de contrôler à intervalles réguliers (tous les 2 mois) la capacité de fonctionnement en soulevant manuellement l'interrupteur à flotteur ou en enclenchant direc- tement et en laissant démar- rer brièvement la pompe.

Une usure minime de la bague d'étanchéité de l'arbre et de la garniture mécanique peut mener à

l'encrassement du liquide suite à un écoulement d'huile de la chambre d'huile.

C'est la raison pour laquelle la pompe doit être entretenue après environ 2000 heures de fonc- tionnement par une personne qualifiée ou le SAV de Wilo, afin de contrôler surtout l'état d'usure des joints.

Seules des entreprises spécialisées ou le ser- vice après-vente Wilo sont autorisés à ouvrir le moteur encapsulé.

Nettoyage de la pompe

Selon l'utilisation de la pompe, il est possible que des impuretés se déposent dans la crépine d'as- piration et la roue. Après usage, rincer la pompe sous l'eau courante.

1 - Couper l'alimentation en courant. Débrancher la fiche secteur !

2 - Vidanger la pompe

TMW

3 - Le dispositif de tourbillon est vissé à la cré- pine d'aspiration (Fig. 3).

- Dévisser 4 vis (Ø3.5 x 14) ,

- Retirer le dispositif de tourbillon,

4 - La crépine d'aspiration est vissée au corps de pompe,

- Dévisser 4 vis (Ø4 x 60),

- Retirer la crépine d'aspiration, manipuler soi- gneusement le joint torique (Ø155 x 2) entre crépine d'aspiration/corps de pompe ainsi que le joint torique (Ø14 x 2) dans l'ouverture de bypass (nécessaire pour la fonction tourbillon- nement).

TM/TMR

4 - La crépine d'aspiration est vissée au corps de pompe,

- Dévisser 4 vis (Ø4 x 60),

- Retirer la crépine d'aspiration, manipuler soi- gneusement le joint torique (Ø155 x 2) entre crépine d'aspiration/corps de pompe.

5 - Rincer la roue et le corps de la pompe sous l'eau courante. La roue doit pouvoir être tour- née librement.

6 - Il convient d'échanger les pièces endom- magées ou usées par des pièces de rechange originales.

7 - Remonter la pompe en effectuant les mêmes étapes dans l'ordre inverse.

10. Pannes, causes et remèdes

Seul un personnel spécialisé qualifié peut procéder au dépannage !

Respecter les consignes de sécurité figurant dans le chapitre 9 – Entretien.

Pannes	Causes	Remèdes
La pompe ne démarre pas ou s'arrête pendant le fonctionnement	Alimentation en courant coupée	Contrôler les fusibles, les câbles et les raccordements électriques
	La protection thermique moteur s'est déclenchée	Laisser refroidir la pompe, redémarrage automatique
	Température du fluide véhiculé trop élevée	Laisser refroidir
	Pompe ensablée ou bloquée	Débrancher la pompe du secteur et la soulever hors de la cuve Démonter la crépine d'aspiration, rincer la crépine d'aspiration/la roue sous l'eau courante
La pompe ne s'enclenche pas/ne s'arrête pas	L'interrupteur à flotteur est bloqué ou ne bouge pas librement	Contrôler l'interrupteur à flotteur et assurer sa mobilité
La pompe ne transporte pas l'eau	L'air se trouvant dans l'installation ne peut pas se dégager	Incliner brièvement la pompe dans l'eau pour que l'air se dégage Purger l'air de l'installation/ éventuellement la vidanger Démonter la crépine d'aspiration, rincer la fente d'évacuation de l'air sous l'eau courante. Contrôler le niveau d'arrêt « h1 »
	Niveau d'eau en dessous de l'orifice d'aspiration	Si possible, immerger la pompe plus profondément (tenir compte du niveau de commutation)
	Diamètre de la conduite de refoulement/ du tuyau flexible trop petit (pertes trop élevées)	Dimensionnement plus important du diamètre de la conduite de refoulement/du tuyau flexible
	Le clapet anti-retour dans la tubulure de refoulement se coince	Contrôler le fonctionnement
	Tuyau flexible plié/vanne d'arrêt fermée	Dégager le point de pliage au niveau du tuyau flexible/ouvrir la vanne d'arrêt
Le débit s'affaiblit durant le fonctionnement	Crépine d'aspiration bouchée/roue bloquée	Débrancher la pompe du secteur et la soulever hors de la cuve Démonter la crépine d'aspiration, rincer la crépine d'aspiration/la roue sous l'eau courante

Si la panne ne peut pas être éliminée, veuillez vous adresser à un spécialiste, à la représentation ou au point de service après-vente Wilo les plus proches



AVIS : Élimination interdite par le biais des ordures ménagères !

Dans l'Union européenne, ce symbole peut apparaître sur le produit, l'emballage ou les documents d'accompagnement. Il signifie que les produits électriques et électroniques concernés ne doivent pas être éliminés avec les ordures ménagères.

Pour un traitement, un recyclage et une élimination corrects des produits en fin de vie concernés, tenir compte des points suivants :

- Remettre ces produits uniquement aux centres de collecte certifiés prévus à cet effet.
- Respecter les prescriptions locales en vigueur ! Pour des informations sur l'élimination correcte, s'adresser à la municipalité locale, au centre de traitement des déchets le plus proche ou au revendeur auprès duquel le produit a été acheté. Pour davantage d'informations sur le recyclage, consulter www.wilorecycling.com.

Sous réserve de modifications techniques !

11. Pièces de rechange

La commande de pièces de rechange s'effectue par le biais des spécialistes locaux et/ou du service après-vente Wilo.

Pour éviter toute demande d'informations complémentaires ou commande incorrecte, indiquer toutes les données de la plaque signalétique lors de la commande.

12. Elimination

Informations sur la collecte des produits électriques et électroniques usagés.

L'élimination correcte et le recyclage conforme de ce produit permettent de prévenir les dommages environnementaux et toute atteinte à la santé.

1. Algemeen

Zie begin van document.

2. Veiligheid

Zie begin van document.

3. Transport en opslag

Direct na ontvangst van het product:

- het product controleren op transportschade,
- bij transportschade binnen de overeenkomstige termijn de vereiste handelingen bij de leverancier uitvoeren.



VOORZICHTIG! Gevaar voor materiële schade! Ondeskundig transport en ondeskundige opslag kunnen materiële schade aan het product veroorzaken.

- De pomp mag bij het transport alleen aan de daarvoor bestemde beugel worden opgehangen/gedragen. Nooit aan de kabel!
- De pomp dient bij het transport en de opslag te worden beschermd tegen vocht, vorst en mechanische beschadiging.

4. Toepassing

De pompompen voor ontwatering en vuilwater van de serie Drain TM worden toegepast.

- om gaten en schachten automatisch leeg te maken,
- om hoven en kelders die het gevaar lopen te overstromen, droog te houden,
- om oppervlaktewater te laten dalen,
- voor zover het vuilwater niet via een natuurlijk verval in het riool kan stromen.
- De pompen zijn geschikt voor het transport van licht vervuild water, regenwater, drainagewater en waswater.

De pompentypes TMR zijn aan te bevelen voor de mobiele toepassing en zijn geschikt voor het afpompen van licht vervuild water tot een overgebleven restniveau van 2 mm op de bodem. De pompen worden over het algemeen onder water (ondergedompeld) opgesteld en kunnen alleen verticaal stationair of transportabel worden geïnstalleerd. Door de mantelkoeling kunnen de pompen ook boven water in bedrijf worden gesteld.

Dompelpompen met een netaansluitkabel van minder dan 10 m zijn (conf. EN 60335) alleen bestemd voor toepassing in gebouwen, d.w.z. niet voor bedrijf in de buitenlucht. Pompen, die voor gebruik in of aan tuinvijvers en soortgelijke plekken zijn bedoeld, moeten een netaansluitkabel hebben die niet lichter is dan rubberen slangleidingen met het teken H07 RN-F (245 IEC 66) overeenkomstig EN 60335.



GEVAAR! Levensgevaar door elektrische schokken!

De pomp mag niet worden gebruikt om zwembaden/tuinvijvers of soortgelijke plekken leeg te maken, indien zich daar personen in het water bevinden.



WAARSCHUWING! Gevaar voor de gezondheid!

Door de toegepaste materialen niet geschikt voor het transport van tapwater! Door verontreinigd vuil-/afvalwater bestaat gevaar voor de gezondheid.



VOORZICHTIG! Gevaar voor materiële schade!

Het transporteren van niet-toegestane stoffen kan tot materiële schade aan het product leiden. De pompen zijn noch geschikt voor sterk verontreinigd water zoals water met zand, vezels of brandbare, bijtende vloeistoffen noch voor toepassing in explosiegevaarlijke bereiken.

Een correcte toepassing betekent ook dat u zich aan deze instructies houdt.

Elk ander gebruik geldt als niet correct.

5. Productgegevens

5.1 Type-aanduiding

Voorbeeld TM 32/8 -10M - TMW 32/11 HD	
TM	Dompelpomp
W	W = met wervelinrichting (TWISTER-functie) R = gering restwaterpeil
32	Nominale diameter persaansluiting [mm]: 32 = Rp 1¼
/8	Max. opvoerhoogte [m] bij Q = 0m³/h
HD	Voor agressieve vloeistoffen (materiaal 1.4435 (AISI316L))
10M	Lengte netaansluitkabel [m]: 10

5.2 Technische gegevens

Netspanning:	zie typeplaatje
Netfrequentie:	zie typeplaatje
Beschermingsklasse:	IP 68
Isolatieklasse:	155
Nominaal toerental:	zie typeplaatje
Max. stroomverbruik:	zie typeplaatje
Opgenomen vermogen P1:	zie typeplaatje
Max. debiet:	zie typeplaatje
Max. opvoerhoogte:	zie typeplaatje
Bedrijfssituatie S1:	200 bedrijfsuren per jaar
Bedrijfssituatie S3 (optimaal):	intermitterend bedrijf, 25 % (2,5 min bedrijf, 7,5 min pauze).
Aanbevolen schakelfrequentie	20/h
Max. schakelfrequentie	50/h
Vrije kogeldoorlaat:	10 mm (type TMR: 2 mm)
Nominale diameter van het drukstuk:	Ø 32 mm (Rp 1¼), slangaansluiting Ø 35 mm in de leveringsomvang van de TM32/7 en TM32/8-10M
Toegest. transportvloeistoftemperatuur: kortstondig 3 min.:	+3 tot 35 °C 90 °C
Max. pompdiepte:	4m elektrische aansluitkabel = 1m - 10m (30m) elektrische aansluitkabel = 3m
Vlakke afzuiging tot:	14 mm (type TMR: 2 mm)
Max. dichtheid van de vloeistof:	1060 kg/m³

5.3 Leveringsomvang

Pomp met

- elektrische aansluitkabel 4 m met netstekker (type TM ...10M: 10 m)
- aangesloten vlotterschakelaar (niet bij TM32/8-10M)
- wervelinrichting (TWISTER-functie) bij TMW
- persaansluiting Rp 1¼ (type TM32/7 en TM32/8-10M: slangaansluiting Ø 35 mm)
- terugslagklep (niet bij TM32/7 en TM32/8-10M)
- inbouw- en bedieningsvoorschriften

5.4 Toebehoren

Toebehoren moeten apart besteld worden (zie catalogus):

- schakelkast voor bedrijf met 1 of 2 pompen
- alarm schakelkast AlarmControl met mini-vlotterschakelaar en stekker
- externe bewakingsinrichtingen/schakelapparatuur
- niveauregeling (bijv. vlotterschakelaar)
- toebehoren voor de transportabele natte opstelling (bijv. slangkoppelingen, slangen, etc.)
- toebehoren voor stationaire natte opstelling (bijv. afsluitkranen, terugslagkleppen etc.)

Het gebruik van nieuwe toebehoren is aan te bevelen.

6. Beschrijving en werking

6.1 Beschrijving van de pomp (Fig. 1)

- 1 Kabel
- 2 Schroef
- 3 O-Ring
- 4 Motorhuis
- 5 Schroef
- 6 Huis
- 7 Vlotterschakelaar
- 8 Schroef
- 9 Schroef
- 10 Moer
- 11 Waaier
- 12 Wervelinrichting (TWISTER-functie)
- 13 Schroef
- 14 Diffusor
- 15 Zuigzeef
- 16 Mechanische afdichting
- 17 O-Ring
- 18 Asafdichtring
- 19 O-Ring
- 20 Terugslagklep
- 21 Persaansluiting Rp 1¼
- 22 Greep
- 23 Slangaansluiting

De pomp kan compleet in de vloeistof worden ondergedompeld.

De elektromotor is beveiligd tegen de pompruimte d.m.v. een asafdichtring voor de afsluiting van motor t.o.v. olieruimte en d.m.v. een mechanische afdichting voor de afsluiting van olieruimte t.o.v. vloeistof. Om de mechanische afdichting bij droogloop te smeren en te koelen is de kamer van de mechanische afdichting gevuld met medische witte olie. Een andere asafdichtring beschermt de mechanische afdichting aan de vloeistofzijde.

De motor wordt gekoeld door de vloeistof eromheen.

De pomp wordt op de bodem van een schacht gezet. Bij een stationaire opstelling wordt deze aan een vaste persleiding geschroefd, bij een transportabele opstelling aan een slangverbinding.

Zij werken automatisch, doordat de vlotterschakelaar vanaf een bepaald waterpeil "h" (fig. 2) de pomp inschakelt en deze bij een minimaal waterpeil "h1" uitschakelt.

De motoren hebben een thermische motorbeveiliging die de motor bij overmatige verwarming automatisch uitschakelt en na afkoeling weer inschakelt. De condensator is in de 1~ motor geïntegreerd.

Uitvoering met wervelinrichting (TWISTER-functie)

Voor vuilwater met zinkende en zwevende deeltjes is de dompelpomp uitgerust met een wervelinrichting aan de zuigkorf. Vuildeeltjes die zich afzetten, dwarrelen in het zuigbereik van de pomp continu op en worden met het water weggepompt. Daardoor wordt het dichtslibben van de pompschacht en de hieruit voortvloeiende gevolgen, zoals verstopping van de pomp en reukvorming, grotendeels voorkomen.

Als de afvoer van het vuilwater niet mag worden onderbroken, wordt er een tweede pomp (automatische reservepomp) in combinatie met een vereist schakeltoestel (toebehoren) ingezet om de bedrijfszekerheid te garanderen bij een storing van de eerste pomp.

7. Installatie en elektrische aansluiting



GEVAAR! Levensgevaar!

Een ondeskundige installatie en elektrische aansluiting kunnen levensgevaarlijk zijn.

- Installatie en elektrische aansluiting alleen door vakpersoneel en volgens de geldende voorschriften laten uitvoeren!
- Voorschriften voor ongevallenpreventie in acht nemen!

7.1 Installatie

De pomp is bestemd voor een stationaire of transportabele opstelling.



VOORZICHTIG! Gevaar voor materiële schade!

Gevaar voor beschadiging door ondeskundige hantering.

Pomp met behulp van een ketting of kabel alleen aan de beugel hangen, nooit aan de elektro-/vlotterkabel of leiding-/slangaansluiting.

De plaats van opstelling / schacht van de pomp moet vorstvrij zijn.

De schacht moet voor de installatie en inbedrijfname vrij zijn van grove deeltjes (bijv. puin, etc.).

De aard van de schacht moet een ongehinderde beweging van de vlotterschakelaar garanderen.

Pomp	H _{min}	B _{min}	L	D
		(mm)		
TM 32/7	280	350 x 350	294	165
TM 32/8	280	350 x 350	293	165
TM 32/11	280	350 x 350	323	165

Pomp	h _{max}	h1 _{min}	h2 _{min}
		(mm)	
TM 32/7	237	50	14
TM 32/8	250	50	14
TM 32/11	280	50	14

Inbouwmaten / schachtafmeting (zie ook fig. 2). De diameter van de persleiding (leiding-/slang-aansluiting) mag niet kleiner zijn dan de persaansluiting van de pomp om een verhoogd risico op verstopping en een groter drukverlies te voorkomen. Om drukverlies te voorkomen wordt aangeraden om een iets grotere leidingaansluiting te gebruiken.

Stationaire natte opstelling

Bij een stationaire natte opstelling van de pompen met een vaste persleiding moet de pomp zo gepositioneerd en bevestigd worden dat.

- de aansluiting van de persleiding niet het gewicht van de pomp draagt.
- de persleiding geen kracht uitoefent op het aansluitstuk.
- de pomp spanningsvrij is ingebouwd. Ter bescherming tegen eventuele opstuwung uit het openbare riool dient de persleiding met een boog over het plaatselijk bepaalde riolniveau (meestal straathoogte) te worden geleid. Een terugslagklep is geen garantie voor een goede afsluiting van de opstuwung.
- Als de pomp vast geïnstalleerd wordt, moet de meegeleverde terugslagklep worden geïnstalleerd.
- De leidingaansluitingen voor de persaansluiting met Teflon-band afdichten.



AANWIJZING: permanente lekkage in dit bereik kan vernieling van de terugslagklep en de draad-aansluiting veroorzaken.

Transportabele natte opstelling

Bij de transportabele natte opstelling met een slangaansluiting dient ervoor gezorgd te worden dat de pomp in de schacht niet omvalt of verplaatst wordt (bijv. door een lichtjes voorgespannen ketting / kabel te bevestigen).



AANWIJZING: bij toepassing in gaten zonder een vaste bodem moet de pomp op een voldoende grote plaat worden opgesteld of in een geschikte positie aan een kabel of ketting worden gehangen.

7.2 Elektrische aansluiting



GEVAAR! Levensgevaar!

Bij een ondeskundige elektrische aansluiting bestaat levensgevaar door elektrische schokken.

Elektrische aansluiting uitsluitend door een elektricien met toelating door het plaatselijke energiebedrijf en overeenkomstig de plaatselijk geldende voorschriften laten uitvoeren.

- De stroomsoort en spanning van de netaansluiting dienen overeen te komen met de gegevens op het typeplaatje.
- Zekering aan de netzijde: 10 A, traag.
- Installatie volgens voorschriften aarden.
- De installatie van een door de klant ter beschikking te stellen lekstroom-veiligheidsschakelaar (voorschrift bij opstelling in de buitenlucht) voor een afschakelstroom van 30 mA wordt aangeraden.
- De pomp is stekkerklaar. Voor de aansluiting van de pomp aan een schakelkast wordt de Schiko-stekker uitgetrokken en de aansluitkabel als volgt aangesloten (z. Inbouw- en bedieningsvoorschriften):
3-aderige aansluitkabel: 3 x 1,0 mm²

Ader	klem
bruin	L1
blauw	N
groen/geel	PE

De contactdoos resp. het schakeltoestel dienen beveiligd tegen overstromingen en in een droge ruimte te worden geïnstalleerd.

8. Inbedrijfname



GEVAAR! Gevaar door elektrische schokken!

De pomp mag niet worden gebruikt om zwembaden/tuinvijvers of soortgelijke plekken leeg te maken, indien zich daar personen in het water bevinden.



VOORZICHTIG! Gevaar voor materiële schade!

De mechanische afdichting mag niet drooglopen! Droogloop verkort de levensduur van motor en mechanische afdichting. Bij een beschadiging van de mechanische afdichting kunnen er kleine hoeveelheden olie in de vloeistof komen en deze verontreinigen.

- Bij het vullen van de schacht resp. neerlaten van de pomp in het gat dient erop gelet te worden dat de vlotterschakelaars zich vrij kunnen bewegen. De schakelaar moet de pomp uitschakelen, voordat de aanzuigopeningen van de pomp lucht kunnen aanzuigen.
- Nadat de schacht gevuld en de afsluitkraan aan de perszijde (indien aanwezig) geopend is, start de pomp automatisch als het schakelniveau "h" is bereikt. De pomp schakelt uit, zodra het uitschakelniveau "h1" wordt aangesproken.
- De waterstraal voor het vullen van de schacht nooit op de zuigkorf richten. Ingesloten lucht kan de werking van de pomp beïnvloeden, indien de ontluchtingsspleet van het huis geblokkeerd is.
- De maximale hoeveelheid water die de schacht inloopt, mag niet meer zijn dan de capaciteit van de pomp. Houd de schacht tijdens de inbedrijfname in de gaten.



AANWIJZING: de ontluchting van de pomp is bij een eerste inbedrijfname beter door een schuine onderdompeling in de vloeistof resp. de pomp een beetje schuin te zetten.

Verstelling van het schakelniveau van de vlotterschakelaar

De goede werking van de niveauregeling is gegarandeerd als de gegevens volgens de tabel onder 7.1 en fig. 2 worden aangehouden.

Het schakelniveau (in resp. uitschakelpunt) kan met behulp van de vrije kabel van de vlotterschakelaar veresteld worden. Daartoe de kabel in de kabelhouder aan de pompgreep verschuiven. Het niveau "h2 min" moet daarbij in acht genomen worden (zie fig. 2).

Bij de uitvoering TMR moet de vlotterschakelaar met de hand opgetild worden om het diepst mogelijke zuigniveau te bereiken.

Een geringe hoeveelheid water dat vrijkomt (uit de spleet aan de zijkant tussen zuigkorf en huis) bij het bereiken van het niveau "h2" is normaal en voor de bedrijfsveiligheid van de pomp noodzakelijk.

- De waterstraal voor het vullen van de schacht nooit op de zuigkorf richten. Ingesloten lucht kan de werking van de pomp beïnvloeden, indien de ontluchtingsspleet van het huis geblokkeerd is.
- De maximale hoeveelheid water in de schacht mag nooit de capaciteit van de pomp overschrijden. Tijdens de inbedrijfname moet de schacht bewaakt worden.
- Ter verhoging van de vereiste capaciteit van de pomp (met ca. 16% van de opvoerhoogte) kan de wervelinrichting van de TMW-pomp als volgt uitgeschakeld worden (fig. 3):
 - netstekker trekken
 - pomp uit de schacht tillen
 - de vier schroeven (pos. 2) onder de zuigkorf losmaken
 - de wervelinrichting (pos. 1) eruit nemen, 180° draaien en de vier schroeven weer aandraaien.
 - pomp in de schacht neerlaten en opnieuw in bedrijf nemen.

9. Onderhoud

Onderhouds- en reparatiewerkzaamheden alleen door gekwalificeerd personeel!



GEVAAR! Levensgevaar!

Bij werkzaamheden aan elektrische apparaten bestaat levensgevaar door elektrische schokken.

- Bij alle onderhouds- en reparatiewerkzaamheden moet ervoor gezorgd worden dat de pomp spanningsvrij is en tegen onbevoegde herinschakeling beveiligd is.
- Beschadigingen van de aansluitkabel mogen uitsluitend door een gekwalificeerde electricien worden verholpen.
- Als de werking na een langere periode van stilstand wordt gecontroleerd, dient contact met de vloeistof te worden voorkomen.

Om te voorkomen dat de pomp wegens langere stilstandtijden blokkeert, dient de juiste werking regelmatig (om de 2 maanden) te worden gecontroleerd door de vlotterschakelaar met de hand op te tillen resp. de pomp direct in te schakelen en kortstondig te laten aanlopen.

Geringe slijtage van de asafdichting en de mechanische afdichting kan vervuiling van de vloeistof veroorzaken als gevolg van uittredende olie uit de oliekamer.

De pomp moet daarom na ca. 2000 bedrijfsuren door een specialist of de Wilo-servicedienst nagekeken worden. Bij het onderhoud moeten met name de afdichtingen gecontroleerd worden.

De ingekapselde motor mag alleen door gespecialiseerde bedrijven of door de Wilo-klantendienst worden geopend.

Reinigen van de pomp

Afhankelijk van de toepassing van de pomp kunnen vuildeeltjes zich in de zuigkorf en de waaier vasthechten. De pomp moet na gebruik onder stromend water worden afgespoeld.

1 - Stroomtoevoer onderbreken. Netstekker eruit trekken!

2 - Pomp leegmaken

TMW

3 - De wervelinrichting is aan de zuigkorf vastgeschroefd (fig. 3).

- de 4 schroeven (Ø3.5 x 14) losmaken,
- wervelinrichting verwijderen,

4 - De zuigkorf is aan het pomphuis vastgeschroefd,

- de 4 schroeven (Ø4 x 60) losmaken,
- zuigkorf verwijderen, de o-ring (Ø155 x 2) tussen zuigkorf / pomphuis en de o-ring (Ø14 x 2) in het bypassgat (vereist voor de wervelfunctie) voorzichtig hanteren.

TM/TMR

4 - De zuigkorf is aan het pomphuis vastgeschroefd,

- de 4 schroeven (Ø4 x 60) oplossen,
- zuigkorf verwijderen, de o-ring (Ø155 x 2) tussen zuigkorf / pomphuis voorzichtig hanteren.

5 - Waaier en pomphuis onder stromend water reinigen. De waaier moet vrij kunnen draaien.

6 - Beschadigde of versleten onderdelen moeten door originele reserveonderdelen worden vervangen.

7 - Pomp in omgekeerde volgorde weer monteren.

10. Storingen, oorzaken en oplossingen

Laat storingen alleen door gekwalificeerd vakpersoneel uitvoeren! Veiligheidsvoorschriften in par. 9 "Onderhoud" in acht nemen.

Storingen	Oorzaken	Oplossingen
De pomp start niet of stopt tijdens bedrijf	Stroomtoevoer onderbroken	Zekeringen, kabels en elektrische aansluitingen controleren
	Motorbeveiligingsschakelaar is geactiveerd	Pomp laten afkoelen, deze start weer automatisch
	Temperatuur van vloeistof te hoog	Laten afkoelen
	Pomp is verzand of geblokkeerd	Pomp van het net scheiden en uit de schacht halen. Zuigkorf demonteren, onder stromend water zuigkorf/waaier afspoelen
Pomp schakelt niet in/uit	Vlotterschakelaar geblokkeerd resp. kan niet vrij bewegen	Vlotterschakelaar controleren en voor vrije beweging zorgen
Pomp transporteert niet	Lucht in de installatie kan niet ontsnappen	Pomp in het water kortstondig schuin zetten tot lucht ontsnapt Installatie ontluchten / evt. leegmaken Zuigkorf / wervelinrichting eruit nemen, zuigkorf / ontluchtingspleet onder stromend water uitspoelen Uitschakelniveau "h1" controleren
	Waterpeil onder de aanzuigopening	Indien mogelijk, pomp dieper onderdompelen (uitschakelniveau in acht nemen)
	Diameter persleiding/slang te klein (te hoog verlies)	Bigger dimensioning of the pressure pipe / hose diameters
	Terugslagklep in het drukstuk zit klem	Grotere diameter van persleiding/slang
	Slang geknikt / afsluitkraan dicht	Werking controleren
Capaciteit wordt tijdens het bedrijf kleiner	Suction strainer blocked / impeller blocked	Pomp van het net scheiden en uit de schacht halen. Zuigkorf demonteren, onder stromend water zuigkorf/waaier afspoelen

Neem contact op met een specialist of de dichtstbijzijnde Wilo-klantendienst of een filiaal als de bedrijfsstoring niet kan worden verholpen



LET OP: Afvoer via het huisvuil is verboden!

In de Europese Unie kan dit symbool op het product, de verpakking of op bijbehorende documenten staan. Het betekent dat de betreffende elektrische en elektronische producten niet via het huisvuil afgevoerd mogen worden.

Voor een correcte behandeling, recycling en afvoer van de betreffende afgedankte producten dienen de volgende punten in acht te worden genomen:

- Geef deze producten alleen af bij de daarvoor bedoelde, gecertificeerde verzamelpunten.
 - Neem de lokale voorschriften in acht!
- Vraag naar informatie over de correcte afvoer bij de gemeente, de plaatselijke afvalverwerkingsplaats of bij de verkoper van het product. Meer informatie over recycling is te vinden onder www.wilo-recycling.com.

11. Reserveonderdelen

Reserveonderdelen worden bij de plaatselijke specialist en/of de Wilo-klantendienst besteld. Bij vragen en bestellingen altijd alle gegevens van het typeplaatje vermelden.

12. Afvoer

Informatie over het verzamelen van gebruikte elektrische en elektronische producten!

Door dit product op de voorgeschreven wijze af te voeren en correct te recyclen, worden milieuschade en persoonlijke gezondheidsrisico's voorkomen.

Technische wijzigingen voorbehouden!

1. Generalità

Si veda inizio documento.

2. Sicurezza

Si veda inizio documento.

3. Trasporto e magazzinaggio

Subito dopo il ricevimento del prodotto:

- Controllare se il prodotto ha subito danni durante il trasporto.
- In caso di danni di trasporto intraprendere le necessarie misure presso lo spedizioniere entro i termini corrispondenti.



ATTENZIONE! Pericolo di danni materiali!

Il trasporto e il magazzinaggio eseguiti in modo improprio possono provocare danni materiali al prodotto.

- Per il trasporto la pompa deve essere agganciata/portata solo all'angolare di supporto appositamente previsto. Non utilizzare mai il cavo a scopo di trasporto!
- Durante il trasporto e il magazzinaggio proteggere la pompa da umidità, gelo e danni meccanici.

4. Campo d'applicazione

Le pompe sommergibili di drenaggio e per acque cariche della serie costruttiva Drain TM vengono impiegate:

- per lo svuotamento automatico di scavi e pozzi,
- per il mantenimento all'asciutto di locali scantinati e di cortili a rischio di inondazione,
- per l'abbassamento di acque superficiali, nei casi in cui le acque cariche non siano in grado di pervenire al sistema fognario mediante pendenza naturale.

Le pompe sono adatte al convogliamento di acque leggermente sporche, acqua piovana, acqua di drenaggio e di lavaggio.

I tipi di pompa TMR sono consigliati per l'impiego mobile e sono adatti a prosciugare acque leggermente sporche fino a un livello residuo di 2 mm dal suolo.

Le pompe vengono di regola montate sommerse (inondate) e possono essere installate solo in posizione verticale fissa oppure mobile. Grazie alla camicia di raffreddamento forzato le pompe si possono anche far funzionare fuori dall'acqua.

Le pompe sommergibili con cavo di alimentazione inferiore a 10 m (secondo norma EN 60335) sono consentite solo per l'impiego all'interno di edifici, non quindi per l'utilizzo all'aperto.

Le pompe destinate all'impiego in o presso stagni da giardino e luoghi simili devono avere un cavo di alimentazione che non sia più leggero dei cavi flessibili in gomma con sigla H07 RN-F (245 IEC 66) secondo norme EN 60335.



PERICOLO! Pericolo di morte a causa di folgorazione!

La pompa non deve essere impiegata per lo scarico di piscine / stagni da giardino o ambienti simili quando in acqua sono presenti delle persone.



AVVISO! Pericolo per la salute!

Non adatta per il pompaggio di acqua potabile a causa dei materiali impiegati! Pericolo di danni alla salute a causa delle presenze di contaminazioni di acque cariche / di scarico.



ATTENZIONE! Pericolo di danni materiali!

Il convogliamento di sostanze non consentite può provocare danni materiali al prodotto.

Le pompe non sono adatte per acqua con contaminazioni grossolane come sabbia, fibre o liquidi infiammabili e caustici così come per l'impiego in zone con pericolo di esplosione.

Il normale utilizzo comprende anche l'osservanza delle presenti istruzioni.

Qualsiasi altro impiego è da considerarsi improprio.

5. Dati e caratteristiche tecniche

5.1 Chiave di lettura

Esempio: TM 32/8 -10M - TMW 32/11 HD	
TM	Pompa sommergibile
W	W = con generatore di turbolenza (funzione TWISTER) R = livello d'acqua residuo ridotto
32	DN raccordo di mandata [mm]: 32 = Rp 1¼
/8	Prevalenza massima [m] con Q = 0m³/h
HD	Per fluidi aggressivi (materiale 1.4435 (AISI316L))
10M	Lunghezza cavo di alimentazione [m]: 10

5.2 Dati tecnici

Tensione di rete:	vedi targhetta dati pompa
Frequenza di rete:	vedi targhetta dati pompa
Grado protezione:	IP 68
Classe isolamento:	155
Numero giri nominale:	vedi targhetta dati pompa
Max. assorbimento corrente:	vedi targhetta dati pompa
Potenza assorbita P1	vedi targhetta dati pompa
Max. portata:	vedi targhetta dati pompa
Max. prevalenza:	vedi targhetta dati pompa
Modo di funzionamento S1:	200 ore di esercizio all'anno
Modo di funzionamento S3 (ottimale):	Funzionamento intermittente, 25 % (2,5 min. funzionamento - 7,5 min. pausa).
Frequenza di avviamenti consigliata:	20/h
Max. frequenza di avviamenti	50/h
Passaggio sferico libero :	10 mm (modello TMR : 2 mm)
Diametro nominale della bocca mandata:	Ø 32 mm (Rp 1¼), boccola Ø 35 mm nella fornitura delle TM32/7 e TM32/8-10M
Temperatura fluido ammessa: per breve tempo 3 min.:	da +3 a 35 °C 90 °C
Profondità d'immersione max.:	4 m cavo elettrico = 1 m - 10 m (30 m) cavo elettrico = 3 m
Aspirazione superficiale fino a:	14 mm (tipo TMR: 2 mm)
Max. densità del fluido pompato:	1060 kg/m³

5.3 Fornitura

Pompa con:

- cavo di collegamento elettrico di 4 m con spina di rete (tipo TM ...10M: 10 m)
- interruttore a galleggiante collegato (non con TM32/8-10M)
- generatore di turbolenza (funzione TWISTER) con TMW
- raccordo di mandata Rp 1¼ (tipo TM32/7 e TM32/8-10M: boccola Ø35 mm)
- valvola di ritegno (non con TM32/7 e TM32/8-10M)
- istruzioni di montaggio, uso e manutenzione

5.4 Accessori

Gli accessori devono essere ordinati a parte (vedi catalogo):

- Apparecchio di comando per funzionamento a 1 o a 2 pompe
- Apparecchio di comando con allarme Alarm-Control con mini interruttore a galleggiante e spina
- Dispositivi di controllo esterni / apparecchi di sgancio
- Controllo livello (ad es. interruttore a galleggianti)
- Accessori per montaggio sommerso mobile (ad es. giunti per tubi flessibili, tubi flessibili ecc.)
- Accessori per montaggio sommerso fisso (ad es. valvole di intercettazione, valvole di ritegno ecc.)

Si raccomanda l'impiego di nuovi accessori.

6. Descrizione e funzionamento

6.1 Descrizione della pompa (Fig. 1)

- 1 Cavo
- 2 Vite
- 3 O-ring
- 4 Corpo del motore
- 5 Vite
- 6 Corpo
- 7 Interruttore a galleggiante
- 8 Vite
- 9 Vite
- 10 Dado
- 11 Girante
- 12 Generatore di turbolenza (funzione TWISTER)
- 13 Vite
- 14 Diffusore
- 15 Griglia di aspirazione
- 16 Tenuta meccanica
- 17 O-ring
- 18 Anello di tenuta sull'albero
- 19 O-ring
- 20 Valvola di ritegno
- 21 Raccordo di mandata Rp 1¼
- 22 Impugnatura
- 23 Boccola

La pompa può essere immersa completamente nel liquido di convogliamento.

Il motore elettrico è protetto sul vano pompa mediante un anello di tenuta fra motore e vano olio e tramite una tenuta meccanica per la tenuta fra vano olio e liquido di convogliamento. Affinché la tenuta meccanica venga lubrificata e raffreddata durante il funzionamento a secco, la camera della tenuta meccanica è riempita con olio bianco medicale. Un ulteriore anello di

tenuta sull'albero protegge la tenuta meccanica a contatto con il fluido.

Il motore viene raffreddato dal fluido pompato circostante.

La pompa viene installata sul fondo di un pozzetto. Nell'installazione fissa viene avvitata ad un tubo di mandata fisso oppure, in caso di installazione mobile, ad un raccordo per tubo flessibile. Le pompe vengono messe in funzione tramite inserimento della spina Schuko.

Esse funzionano automaticamente, in quanto l'interruttore a galleggiante avvia la pompa a partire da un determinato livello d'acqua "h" (Fig. 2) e la disinserisce al raggiungimento di un livello minimo dell'acqua "h 1".

I motori sono dotati di una protezione motore termica che disinserisce il motore automaticamente in caso di eccessivo riscaldamento e lo riavvia dopo l'avvenuto raffreddamento. Il condensatore è integrato nel motore monofase.

Versione con generatore di turbolenza (funzione TWISTER)

Per acque cariche con particelle in sospensione e affondanti la pompa sommersibile è stata dotata di un dispositivo generatore di vortici sul cestello aspirante. Le impurità che si sedimentano vengono sottoposte a un costante vortice nella zona di aspirazione della pompa e prosciugate con l'acqua. In questo modo viene costantemente impedita l'infangatura del pozzo pompe, che causerebbe spiacevoli conseguenze come l'intasamento della pompa e la formazione di odori sgradevoli.

Se la condotta di scarico delle acque cariche non consente interruzioni, una seconda pompa (pompa automatica di riserva) collegata a un apparecchio di comando necessario (accessori) aumenta la sicurezza di funzionamento in caso di guasto della prima pompa.

7. Installazione e collegamenti elettrici



PERICOLO! Pericolo di morte!

L'installazione e l'esecuzione dei collegamenti elettrici eseguite in modo improprio possono essere fonte di pericoli mortali.

- Far eseguire l'installazione e i collegamenti elettrici solo da personale specializzato e in conformità alle normative in vigore!
- Osservare le prescrizioni in materia di prevenzione degli infortuni!

7.1 Installazione

La pompa è prevista per l'installazione fissa o mobile.



ATTENZIONE! Pericolo di danni materiali!

Pericolo di danneggiamento a causa di manipolazione impropria.

Agganciare la pompa solo all'angolo di supporto con una catena oppure una fune, non utilizzare mai a tal fine il cavo elettrico/galleggiante oppure il raccordo per tubo rigido/flessibile.

Il luogo di montaggio / pozzetto della pompa non deve essere esposto al gelo.

Prima dell'installazione e della messa in servizio il pozzetto deve essere libero da corpi solidi grossolani (ad es. detriti ecc.).

La struttura del pozzetto deve assolutamente

garantire la libera mobilità dell'interruttore a galleggiante.

Misure costruttive / dimensioni pozzetto (vedi anche fig. 2).

Pompa	H _{min}	B _{min}	L	D
	(mm)			
TM 32/7	280	350 x 350	294	165
TM 32/8	280	350 x 350	293	165
TM 32/11	280	350 x 350	323	165

Pompa	h _{max}	h1 _{min}	h2 _{min}
	(mm)		
TM 32/7	237	50	14
TM 32/8	250	50	14
TM 32/11	280	50	14

Il diametro del tubo di mandata (raccordo per tubo flessibile/rigido) non deve essere minore del raccordo di mandata della pompa a causa dell'alto rischio di intasamento e delle elevate perdite di pressione. Per evitare perdite di pressione si consiglia di scegliere una bocca un numero più grande.

Installazione sommersa, stazionaria in pozzo

Nell'installazione sommersa stazionaria delle pompe con tubo di mandata fisso, è necessario posizionare e fissare la pompa in modo che:

- il raccordo del tubo di mandata non regga il peso della pompa,
- il carico del tubo di mandata non intervenga sul manicotto di collegamento,
- la pompa sia montata senza tensioni meccaniche. A protezione contro eventuali reflussi provenienti dalla rete fognaria pubblica è necessario che il tubo di mandata venga installato con una curva al di sopra del livello di riflusso stabilito localmente (in genere il livello stradale). Una valvola di ritegno non rappresenta una chiusura garantita del riflusso.
- In caso di installazione fissa della pompa è necessario montare la valvola di ritegno in dotazione.
- Impermeabilizzare i collegamenti con la bocca mandata con del nastro di Teflon.



NOTA: Perdite costanti in questa area possono provocare la distruzione della valvola di ritegno e del bocchettone.

Montaggio sommerso mobile

Nel montaggio sommerso mobile con attacco per tubo flessibile la pompa deve essere assicurata nel pozzetto affinché non si rovesci o si sposti. (Ad es. fissare la catena / fune con un leggero pretensionamento).



NOTA: In caso di impiego in scavi senza fondo solido, è necessario collocare la pompa su una piastra di dimensioni sufficienti oppure agganciarla in posizione adeguata a una fune o catena.

7.2 Collegamenti elettrici



PERICOLO! Pericolo di morte!

In caso di collegamenti elettrici eseguiti in modo improprio sussiste il pericolo di morte in seguito a folgorazione.

Far eseguire i collegamenti elettrici solo da elettricisti impiantisti autorizzati dalla locale azienda

elettrica e in conformità delle prescrizioni locali in vigore.

- Il tipo di corrente e la tensione dell'alimentazione di rete devono corrispondere alle indicazioni riportate sulla targhetta dati pompa.
- Protezione con fusibili lato alimentazione: 10 A, ritardato
- Mettere a terra l'impianto come da prescrizioni.
- Si consiglia l'installazione di un interruttore automatico differenziale a cura del committente per una corrente di intervento di 30 mA (obbligatorio in caso di installazione all'aperto!).
- La pompa è pronta per il collegamento. Per il collegamento della pompa a un apparecchio di comando la spina Schuko viene staccata e il cavo di collegamento collegato come segue (vedi Istruzioni di montaggio, uso e manutenzione dell'apparecchio di comando):

Cavo di collegamento a 3 fili: 3x1,0 mm²

Filo	Morsetto
marrone	L1
blu	N
verde/giallo	PE

Presenza di corrente e/o apparecchio di comando devono essere installati in un locale asciutto e al riparo da allagamenti e sommersioni.

8. Messa in servizio



PERICOLO! Pericolo di folgorazione!

La pompa non deve essere impiegata per lo scarico di piscine / stagni da giardino o ambienti simili quando in acqua sono presenti delle persone.



ATTENZIONE! Pericolo di danni materiali!

La tenuta meccanica non deve funzionare a secco!

Il funzionamento a secco diminuisce la vita operativa di motore e tenuta meccanica. In caso di danneggiamento della tenuta meccanica può verificarsi la fuoriuscita di piccole quantità di olio nel fluido pompato.

- Durante il riempimento del pozzetto o durante la discesa della pompa nello scavo è necessario accertarsi che gli interruttori a galleggiante possano muoversi liberamente. L'interruttore deve disinserire la pompa prima che le sue aperture di aspirazione possano aspirare aria.
- Dopo il riempimento del pozzetto e l'apertura della valvola d'intercettazione lato pressione (se presente) la pompa si avvia automaticamente non appena è raggiunto il livello di intervento "h" e si disinserisce quando interviene il livello di disinserimento "h".
- Non dirigere mai sul cestello aspirante il getto d'acqua per riempire il pozzetto. L'aria contenuta può pregiudicare il funzionamento della pompa, se la fessura di sfiato del corpo è bloccata.
- La quantità massima d'acqua che entra nel pozzetto non deve superare la portata della pompa. Controllare il pozzetto durante la messa in servizio.



NOTA: Con un'immersione inclinata nel fluido oppure con una leggera inclinazione viene migliorato lo sfiato della pompa alla prima messa in servizio.

Regolazione del livello di intervento dell'interruttore a galleggiante

Il perfetto funzionamento della regolazione di livello è garantito se sono osservate le indicazioni contenute nella tabella in 7.1 e nella Fig. 2.

Il livello di intervento (punto di avviamento e di spegnimento) può essere regolato mediante il cavo libero dell'interruttore a galleggiante.

A tale scopo spostare il cavo nel portacavo sul manico della pompa. Osservare il livello "h2 min" (vedi Fig. 2).

Nella versione TMR l'interruttore a galleggiante deve essere sollevato manualmente per ottenere il livello di aspirazione più profondo possibile.

Un'uscita minima d'acqua (dalla fessura laterale tra cestello aspirante e corpo) al raggiungimento del livello "h2" è normale ed è necessaria per la sicurezza di funzionamento della pompa.

- Non dirigere mai sul cestello aspirante il getto d'acqua per riempire il pozzetto. L'aria contenuta può pregiudicare il funzionamento della pompa, se la fessura di sfiato del corpo è bloccata.
- La quantità massima d'acqua nel pozzetto non deve mai superare la resa della pompa. Durante la messa in servizio è necessario sorvegliare il pozzetto.
- Per aumentare la resa della pompa necessaria (circa del 16% della prevalenza), il generatore di turbolenza della pompa TMW può essere disinnescato come segue (fig. 3):
 - Estrarre la spina di rete
 - Sollevare la pompa dal pozzetto
 - Allentare le quattro viti (pos. 2) al di sotto del cestello aspirante
 - Rimuovere il generatore di turbolenza (pos. 1), ruotarlo di 180° e serrare nuovamente le quattro viti
 - Calare la pompa nel pozzetto e rimetterla in funzione.

9. Manutenzione

Affidare i lavori di manutenzione e riparazione solo a personale tecnico qualificato!



PERICOLO! Pericolo di morte!

L'esecuzione di lavori su apparecchi elettrici può provocare lesioni fatali per folgorazione.

- **Per tutti i lavori di manutenzione e riparazione è necessario togliere tensione alla pompa e assicurarla contro il reinserimento non autorizzato.**
- **I danni presenti sul cavo di allacciamento devono di regola essere eliminati da un elettricista qualificato.**
- **In caso di controllo del funzionamento a seguito di tempi di inattività prolungati, evitare qualsiasi contatto con il fluido pompato.**

Per evitare un bloccaggio della pompa dovuto a tempi di inattività prolungati, è necessario verificare a intervalli regolari (ogni 2 mesi) la capacità di funzionamento sollevando manualmente l'interruttore a galleggiante oppure inserendo direttamente la pompa e lasciandola avviarsi per breve tempo.

Una leggera usura dell'anello di tenuta sull'albero e della tenuta meccanica può provocare l'inqui-

namento del liquido in seguito a fuoriuscita d'olio dalla camera a bagno d'olio.

Per questo motivo, dopo circa 2000 ore di esercizio far eseguire la manutenzione della pompa da uno specialista o dal Servizio Assistenza Clienti Wilo. Nel corso della manutenzione devono essere controllate soprattutto le guarnizioni.

L'apertura del motore incapsulato può essere effettuata solo da centri specializzati oppure dal Servizio Assistenza Clienti Wilo.

Pulizia della pompa

A seconda dell'impiego della pompa può verificarsi il deposito di impurità all'interno del cestello aspirante e della girante. Dopo l'uso lavare la pompa sotto acqua corrente.

1 - Interrompere l'alimentazione di corrente. Sfilare la spina di rete!

2 - Svuotare la pompa

TMW

3 - Il generatore di turbolenza è avvitato al cestello aspirante (Fig. 3).

- Allentare le 4 viti ($\varnothing 3.5 \times 14$),
- Rimuovere il generatore di turbolenza,
- 4 - Il cestello aspirante è avvitato al corpo pompa,
 - Allentare le 4 viti ($\varnothing 4 \times 60$),
 - Rimuovere il cestello aspirante, maneggiare con cautela l'O-ring ($\varnothing 155 \times 2$) tra cestello aspirante / corpo pompa e l'O-ring ($\varnothing 14 \times 2$) nel foro di bypass (necessario per la funzione di turbolenza).

TM/TMR

4 - Il cestello aspirante è avvitato al corpo pompa,

- Allentare le 4 viti ($\varnothing 4 \times 60$),
- Rimuovere il cestello aspirante, maneggiare con cautela l'O-ring ($\varnothing 155 \times 2$) tra cestello aspirante / corpo pompa.
- 5 - Pulire girante e corpo pompa sotto acqua corrente. La girante deve girare liberamente.
- 6 - Le parti danneggiate o usurate devono essere sostituite con ricambi originali.
- 7 - Rimontare la pompa in successione inversa.

10. Guasti, cause e rimedi

I guasti devono essere eliminati solo da personale tecnico qualificato! Osservare le indicazioni di sicurezza descritte al punto 9 Manutenzione.

Guasti	Cause	Rimedi
La pompa non si avvia, oppure si blocca durante il funzionamento	Alimentazione di corrente interrotta	Controllare fusibili, cavi e collegamenti elettrici
	Il salvamotore è intervenuto	Lasciare raffreddare la pompa, si riavvia automaticamente
	Temperatura del fluido pompato troppo alta	Lasciare raffreddare
	Pompa insabbiata oppure bloccata	Staccare la pompa dalla rete e sollevarla fuori dal pozzetto Smontare il cestello aspirante, lavare cestello aspirante / girante sotto acqua corrente
La pompa non si inserisce/disinserisce	L'interruttore a galleggiante è bloccato oppure non si muove liberamente	Controllare l'interruttore a galleggiante e assicurarne la mobilità
La pompa non convoglia	L'aria che si trova nell'impianto non può uscire	Inclinare per breve tempo la pompa nell'acqua finché l'aria non esce Sfiatare / svuotare l'impianto Rimuovere cestello aspirante / generatore di turbolenza, lavare cestello aspirante / fessura di sfiato sotto acqua corrente. Controllare il livello di disinserimento « h1 »
	Livello acqua al di sotto dell'apertura di aspirazione	Se possibile, immergere la pompa ad una maggiore profondità (tenere conto del livello di disinserimento)
	Diametro del tubo di mandata/tubo flessibile troppo piccolo (perdite troppo elevate)	Dimensionamento maggiore del diametro del tubo di mandata/tubo flessibile
	La valvola di ritegno nella bocca mandata si blocca	Controllare il funzionamento
	Tubo flessibile piegato / valvola d'intercettazione chiusa	Eliminare il punto di piegamento sul tubo flessibile / aprire la valvola d'intercettazione
La portata diminuisce durante il funzionamento	Cestello aspirante intasato / girante bloccata	Staccare la pompa dalla rete e sollevarla fuori dal pozzetto. Smontare il cestello aspirante, lavare cestello aspirante / girante sotto acqua corrente

Nel caso non sia possibile eliminare l'inconveniente, rivolgersi all'installatore oppure al più vicino punto di assistenza tecnica o rappresentanza Wilo

11. Parti di ricambio

L'ordinazione di ricambi avviene tramite l'installatore locale e/o il Servizio Assistenza Clienti Wilo. Per evitare richieste di chiarimenti e ordinazioni errate, all'atto dell'ordinazione è necessario indicare tutti i dati della targhetta.

12. Smaltimento

Informazioni sulla raccolta di prodotti elettrici o elettronici usati.

Con il corretto smaltimento ed il riciclaggio appropriato di questo prodotto si evitano danni ambientali e rischi per la salute delle persone.



AVVISO: È vietato lo smaltimento nei rifiuti domestici!

All'interno dell'Unione europea, sul prodotto, sull'imballaggio o nei documenti di accompagnamento può essere presente questo simbolo: significa che i prodotti elettrici ed elettronici interessati non devono essere smaltiti assieme ai rifiuti domestici.

Per un trattamento, riciclaggio e smaltimento appropriati dei prodotti usati, è necessario tenere presente i seguenti punti:

- Questi prodotti devono essere restituiti soltanto presso i punti di raccolta certificati appropriati.
- È necessario tenere presente le disposizioni vigenti a livello locale.

È possibile ottenere informazioni sul corretto smaltimento presso i comuni locali, il più vicino servizio di smaltimento rifiuti o il fornitore presso il quale è stato acquistato il prodotto. Ulteriori informazioni sul riciclo sono disponibili al sito www.wilo-recycling.com.

Salvo modifiche tecniche!

1. Γενικά

Ανατρέξτε στην αρχή του εγχειριδίου.

2. Ασφάλεια

Ανατρέξτε στην αρχή του εγχειριδίου.

3. Μεταφορά και προσωρινή αποθήκευση

Αμέσως μετά την παραλαβή του προϊόντος:

- Ελέγξτε το προϊόν για τυχόν ζημιές κατά τη μεταφορά.
- Σε περίπτωση ζημιών από τη μεταφορά, πρέπει να εκτελούνται οι αναγκαίες διαδικασίες εντός των αντίστοιχων προθεσμιών απέναντι στη μεταφορική εταιρεία



ΠΡΟΣΟΧΗ! Κίνδυνος υλικών ζημιών! Η εσφαλμένη μεταφορά και η εσφαλμένη προ-σωρινή αποθήκευση μπορεί να προκαλέσουν υλικές ζημιές στο προϊόν.

- Για τη μεταφορά της, η αντλία πρέπει να αναρτάται/στερεώνεται μόνον από την ειδική λαβή. Ποτέ από το καλώδιο!
- Προστατεύετε την αντλία κατά τη μεταφορά και ενδιάμεση αποθήκευση από υγρασία, παγετό και μηχανικές ζημιές.

4. Χρήση σύμφωνα με τις προδιαγραφές

Οι υποβρύχιες αντλίες αποστράγγισης και ακαθάρτων υδάτων της κατασκευαστικής σειράς Drain TM χρησιμοποιούνται.

- για την αυτόματη εκκένωση λάκκων και φρεατίων αποστράγγισης,
- για τη διατήρηση σε στεγνή κατάσταση προαυ-λίων και κελαριών που κινδυνεύουν από υπερχειλίση,
- για τη μείωση της στάθμης των επιφανειακών νερών, εφόσον δεν είναι δυνατή η απορροή των ακαθάρτων νερών μέσω μιας φυσικής κλίσης προς το δίκτυο αποχέτευσης. Οι αντλίες ενδείκνυνται για την άντληση ελαφρώς ακαθάρτων νερών, βρόχινων νερών, νερών αποστράγγισης και νερών έκπλυσης.

Οι αντλίες τύπου TMR συνιστώνται για κινητή χρήση και είναι κατάλληλες για την άντληση ελαφρά βρόχικου νερού έως μια υπολοιπόμενη στάθμη 2 mm πάνω από το έδαφος.

Οι αντλίες τοποθετούνται κατά κανόνα σε θέση υπερχειλίσης (βυθισμένες) και μπορούν να εγκατασταθούν μόνο κατακόρυφα σταθερά ή με δυνατότητα μετακίνησης. Χάρη στο μανδύα ψύξης οι αντλίες μπορούν να λειτουργούν και εκτός νερού. Οι υποβρύχιες αντλίες με καλώδιο ηλεκτρικής

σύνδεσης μικρότερο από 10 m είναι εγκεκριμένες (κατά EN 60335) για χρήση μόνο μέσα σε κτίρια, και συνεπώς όχι για χρήση σε εξωτερικούς χώρους.

Οι αντλίες που προορίζονται για χρήση σε λίμνες κήπων και παρόμοιους τόπους πρέπει να έχουν καλώδιο ηλεκτρικής σύνδεσης, το οποίο να μην είναι ελαφρύτερο από τους λαστιχένιους σωλήνες με τη σήμανση H07 RN-F (245 IEC 66) σύμφωνα με το EN 60335.



ΚΙΝΔΥΝΟΣ! Θανάσιμος κίνδυνος λόγω ηλεκτροπληξίας!

Η αντλία δεν επιτρέπεται να χρησιμοποιείται για την εκκένωση πισινών / λιμνών κήπου ή παρόμοιων χώρων, εάν υπάρχουν άνθρωποι μέσα στο νερό.



ΠΡΟΕΙΔΟΠΟΙΗΣΗ! Κίνδυνος για την υγεία!

Λόγω των χρησιμοποιούμενων υλικών κατασκευής δεν είναι κατάλληλη για την άντληση πόσιμου νερού! Από τα ακάθαρτα νερά / λύματα υπάρχει κίνδυνος για την υγεία.



ΠΡΟΣΟΧΗ! Κίνδυνος υλικών ζημιών!

Η άντληση μη επιτρεπόμενων υλικών μπορεί να οδηγήσει σε υλικές ζημιές στο προϊόν.

Οι αντλίες δεν ενδείκνυνται για νερά με χοντρούς ρύπους όπως άμμος, ίνες ή εύφλεκτα, καυστικά υγρά, ούτε και για τη χρήση σε περιοχές με επικινδυνότητα έκρηξης.

Στην προβλεπόμενη χρήση συμπεριλαμβάνεται επίσης και η τήρηση αυτών των οδηγιών. Οποιαδήποτε άλλη χρήση πέραν από τις αναφερόμενες θεωρείται ως μη ενδεδειγμένη.

5. Στοιχεία για το προϊόν**5.1 Κωδικοποίηση τύπου**

Παράδειγμα TM 32/8 -10M - TMW 32/11 HD	
TM	Υποβρύχια αντλία
W	W = με διάταξη στροβιλισμού (TWISTER) R = ελάχιστη στάθμη υπόλοιπου νερού
32	Ονομαστικό εύρος σύνδεσης κατάθλιψης [mm]: 32 = Rp 1 1/4
/8	Μέγιστο μανομετρικό ύψος [m] σε Q = 0 m ³ /h
HD	Για διαβρωτικά υγρά (υλικό 1.4435 (AISI316L))
10M	Μήκος καλωδίου ηλεκτρικής σύνδεσης [m]: 10

5.2 Τεχνικά στοιχεία

Ηλεκτρική τάση:	βλέπε πινακίδα τύπου
Συχνότητα ηλ. ρεύματος:	βλέπε πινακίδα τύπου
Βαθμός προστασίας:	IP 68
Κατηγορία μόνωσης:	155
Ονομαστική ταχύτητα:	βλέπε πινακίδα τύπου
Μέγιστη κατανάλωση ρεύματος:	βλέπε πινακίδα τύπου
Κατανάλωση ισχύος P1:	βλέπε πινακίδα τύπου
Μέγιστη παροχή:	βλέπε πινακίδα τύπου
Μέγιστο μανομετρικό ύψος:	βλέπε πινακίδα τύπου
Τρόπος λειτουργίας S1:	200 ώρες λειτουργίας ανά έτος
Τρόπος λειτουργίας S3 (βέλτιστος):	Διακοπτόμενη λειτουργία, 25 % (2,5 λεπτά λειτουργία, 7,5 λεπτά παύση).
Προτεινόμενη συχνότητα εκκινήσεων:	20/h
Μέγιστη συχνότητα εκκινήσεων:	50/h
Ελεύθερο πέρασμα στερεών:	10 mm (τύπος TMR: 2 mm)
Ονομαστικό εύρος του στομίου κατάθλιψης:	∅ 32 mm (Rp 1 1/4), σύνδεση εύκαμπτου σωλήνα ∅ 35 mm στο περιεχόμενο συσκευασίας παράδοσης της TM32/7 και της TM32/8-10M
Επιτρ. θερμοκρασία μέσου άντλησης: για μικρό διάστημα 3 λεπτών:	+3 έως 35 °C 90 °C
Μέγιστο βάθος βύθισης:	4 m καλώδιο ηλεκτρικής = 1 m - 10 m (30 m) καλώδιο ηλεκτρικής = 3 m
Ελάχιστη στάθμη εκκένωσης έως:	14 mm (τύπος TMR: 2 mm)
Μέγιστη πυκνότητα αντλούμενου υγρού:	1060 kg/m ³

Αντλία	Y _{min}	Π _{min}	M	Δ
		(mm)		
TM 32/7	280	350 x 350	294	165
TM 32/8	280	350 x 350	293	165
TM 32/11	280	350 x 350	323	165

Αντλία	h _{max}	h1 _{min}	h2 _{min}
		(mm)	
TM 32/7	237	50	14
TM 32/8	250	50	14
TM 32/11	280	50	14

Εξαιτίας του αυξημένου κινδύνου έμφραξης και των μεγάλων απωλειών πίεσης, η διάμετρος του σωλήνα κατάθλιψης (σύνδεση άκαμπτου/εύκαμπτου σωλήνα) δεν θα πρέπει να είναι μικρότερη από τη σύνδεση κατάθλιψης της αντλίας. Για την αποτροπή απωλειών πίεσης συνιστάται η σύνδεση σωλήνα να είναι ένα νούμερο μεγαλύτερη.

Στατική υγρή εγκατάσταση εντός φρεατίου

Κατά τη στατική υγρή εγκατάσταση εντός φρεατίου των αντλιών με σταθερό σωλήνα κατάθλιψης, η αντλία πρέπει να τοποθετείται και να στερεώνεται με τέτοιο τρόπο, ώστε.

- Η σύνδεση σωλήνα κατάθλιψης να μην συγκρατεί το βάρος της αντλίας.
- Η καταπόνηση από τον σωλήνα κατάθλιψης να μην επιδρά στο στόμιο σύνδεσης.
- Η αντλία να είναι τοποθετημένη σε θέση χωρίς μηχανικές τάσεις.
- Για προστασία από τυχόν επιστροφή από τη δημοτική αποχέτευση, ο σωλήνας κατάθλιψης πρέπει να οδηγείται σε μία καμπύλη πάνω από το τοπικά καθορισμένο επίπεδο ανάρροιας (συνήθως το επίπεδο του δρόμου). Μια βαλβίδα αντεπιστροφής δεν αποτελεί εγγυημένη απόφραξη ανάρροιας.
- Κατά τη σταθερή εγκατάσταση της αντλίας πρέπει να εγκαθίσταται η συνοδευτική βαλβίδα αντεπιστροφής.
- Στεγανοποιήστε τις συνδέσεις σωλήνων προς το στόμιο κατάθλιψης με ταινία Teflon.



ΟΔΗΓΙΑ: Μια μόνιμη διαρροή σε αυτήν την περιοχή μπορεί να προκαλέσει καταστροφή της βαλβίδας αντεπιστροφής και του ρακόρ.

Κινητή υγρή εγκατάσταση

Στην κινητή υγρή εγκατάσταση εντός φρεατίου με σύνδεση εύκαμπτου σωλήνα, η αντλία πρέπει να ασφαλιζεται στο φρεάτιο έναντι πτώσης και μετατόπισης. (Π.χ. στερέωση με αλυσίδα /συρματοσχοίνο με ελαφρά προένταση).



ΟΔΗΓΙΑ: Σε περίπτωση χρήσης σε φρεάτια χωρίς συμπαγές δάπεδο, η αντλία πρέπει να τοποθετείται σε βάση επαρκών διαστάσεων ή να αναρτάται σε κατάλληλη θέση σε ένα συρματοσχοίνο ή μια αλυσίδα.

7.2 Ηλεκτρική σύνδεση



ΚΙΝΔΥΝΟΣ! Κίνδυνος θανάτου!

Σε περίπτωση λανθασμένης ηλεκτρικής σύνδεσης υπάρχει θανάσιμος κίνδυνος από ηλεκτροπληξία.

Αναθέστε την ηλεκτρική σύνδεση μόνο σε ηλεκτρολόγο εγκεκριμένο από την τοπική επιχείρηση ηλεκτρισμού και σύμφωνα με τους κατά τόπους ισχύοντες κανονισμούς.

- Ο τύπος ρεύματος και η τάση της ηλεκτρικής σύνδεσης πρέπει να αντιστοιχούν στα στοιχεία της πινακίδας,
- ασφάλεια ηλεκτρικού δικτύου: 10 A, αδρανής,
- πρέπει να τηρείται η προβλεπόμενη γείωση της εγκατάστασης,
- συνιστάται η εγκατάσταση από τον εγκαταστάτη ενός συνοδευτικού διακόπτη διαρροής για ρεύμα διέγερσης 30 mA (κανονισμός για την τοποθέτηση σε εξωτερικό χώρο!).
- Η αντλία είναι έτοιμη για σύνδεση.
- Για τη σύνδεση της αντλίας σε έναν ηλεκτρικό πίνακα αποσυνδέστε το φως σούκο και συνδέστε το καλώδιο σύνδεσης ως εξής (βλ. οδηγίες εγκατάστασης και λειτουργίας του ηλεκτρικού πίνακα):

3-κλωνο καλώδιο σύνδεσης: 3 x 1,0 mm²

Κλώνος	Ακροδέκτης
καφέ	L1
μπλε	N
πράσινο/κίτρινο	PE

Η πρίζα και ο ηλεκτρικός πίνακας πρέπει να εγκαθίστανται σε ένα στεγνό σημείο και χωρίς κίνδυνο υπερχειλίσης.

8. Θέση σε λειτουργία



ΚΙΝΔΥΝΟΣ! Κίνδυνος ηλεκτροπληξίας!

Η αντλία δεν επιτρέπεται να χρησιμοποιείται για την εκκένωση πισινών / λιμνών κήπων ή παρόμοιων χώρων, εάν υπάρχουν άνθρωποι στο νερό.



ΠΡΟΣΟΧΗ! Κίνδυνος υλικών ζημιών!

Ο στυπιοθλίπτης δεν επιτρέπεται να λειτουργεί στεγνός!

Η ξηρά λειτουργία μειώνει τη διάρκεια ζωής του κινητήρα και του στυπιοθλίπτη. Σε περίπτωση ζημιάς του στυπιοθλίπτη μπορεί να διαρρεύσει λάδι σε μικρές ποσότητες μέσα στο αντλούμενο υγρό ρυπαίνοντάς το.

- Κατά την πλήρωση του φρεατίου αποστράγγισης ή τη βύθιση της αντλίας στον λάκκο, πρέπει να δίνεται προσοχή στη δυνατότητα ελεύθερης κίνησης του πλωτηροδιακόπτη. Ο διακόπτης πρέπει να απενεργοποιεί την αντλία, προτού τα ανοίγματα αναρρόφησης της αντλίας να μπουν να τραβήξουν αέρα.
- Μετά την πλήρωση του φρεατίου αποστράγγισης και το άνοιγμα της βαλβίδας αποκοπής στην κατάθλιψη (εάν υπάρχει), η αντλία εκκινείται αυτόματα όταν επιτευχθεί η στάθμη ενεργοποίησης «h» και απενεργοποιείται όταν επιτευχθεί η στάθμη απενεργοποίησης «h1».
- Μην στρέψετε ποτέ την ακτίνα νερού για το γέμισμα του φρεατίου πάνω στην κεφαλή αναρρόφησης. Ο εγκλωβισμένος αέρας μπορεί να έχει αρνητικές επιδράσεις στη λειτουργία της αντλίας, αν το άνοιγμα εξαερισμού του κελύφους εμφραχθεί.
- Η μέγιστη εισερχόμενη ποσότητα νερού στο φρεάτιο αποστράγγισης δεν επιτρέπεται να υπερβαίνει την ισχύ άντλησης της αντλίας. Κατά τη διάρκεια θέσης σε λειτουργία πρέπει το φρεάτιο αποστράγγισης να βρίσκεται υπό παρακολούθηση.



ΥΠΟΔΕΙΞΗ: Μέσω μιας επικλινούς βύθισης στο υγρό ή μιας ελαφρώς λοξής θέσης βελτιώνεται η εξαέρωση της αντλίας κατά την πρώτη θέση σε λειτουργία.

Ρύθμιση της στάθμης ενεργοποίησης του πλωτηροδιακόπτη

Η απρόσκοπτη λειτουργία του αυτόματου ελέγχου στάθμης διασφαλίζεται εφόσον τηρούνται τα στοιχεία σύμφωνα με τον πίνακα 7.1 και το σχ. 2.

Η στάθμη ζεύξης (σημείο ενεργοποίησης ή απενεργοποίησης) μπορεί να ρυθμιστεί με τη βοήθεια του ελεύθερου καλωδίου του πλωτηροδιακόπτη. Μετακινήστε γι' αυτό το σκοπό το καλώδιο μέσα στο στήριγμά του στη λαβή της αντλίας. Δώστε προσοχή στη στάθμη «h2 min» (βλέπε σχ. 2).

Για να επιτευχθεί στον τύπο TMR η πιο βαθιά στάθμη αναρρόφησης, ο πλωτηροδιακόπτης πρέπει να ανασηκωθεί με το χέρι.

Μια μικρή έξοδος νερού (από την πλευρική σχισμή μεταξύ της κεφαλής αναρρόφησης και του κελύφους) κατά την επίτευξη της στάθμης «h2» είναι κανονική και απαραίτητη για την ασφάλεια λειτουργίας της αντλίας.

- Μην στρέφεται ποτέ την ακτίνα νερού για το γέμισμα του φρεατίου πάνω στην κεφαλή αναρρόφησης. Ο εγκλωβισμένος αέρας μπορεί να έχει αρνητικές επιδράσεις στη λειτουργία της αντλίας, αν το άνοιγμα εξαερισμού του κελύφους εμφραχθεί.
- Η μέγιστη ποσότητα νερού στο φρεάτιο δεν επιτρέπεται να υπερβαίνει την ισχύ άντλησης της αντλίας. Κατά τη διάρκεια θέσης σε λειτουργία πρέπει το φρεάτιο αποστράγγισης να βρίσκεται υπό επιτήρηση.
- Για την αύξηση της απαιτούμενης απόδοσης της αντλίας (κατά περίπου 16% του μανομετρικού ύψους), μπορεί να απενεργοποιηθεί η διάταξη στροβιλισμού της αντλίας TMW ως εξής (σχ. 3):
 - Αποσυνδέστε το καλώδιο τροφοδοσίας
 - Βγάλτε την αντλία έξω από το φρεάτιο
 - Λύστε τις τέσσερις βίδες (θέση 2) κάτω από την κεφαλή αναρρόφησης
 - Αφαιρέστε τη διάταξη στροβιλισμού (θέση 1), στρέψτε κατά 180° και ξανασφίξτε τις τέσσερις βίδες.
 - Κατεβάστε την αντλία μέσα στο φρεάτιο και θέστε την ξανά σε λειτουργία.

9. Συντήρηση

Εργασίες συντήρησης και επισκευής μόνο από εκπαιδευμένο και εξειδικευμένο προσωπικό!



ΚΙΝΔΥΝΟΣ! Κίνδυνος θανάτου!

Κατά τις εργασίες σε ηλεκτρικές συσκευές υπάρχει θανάσιμος κίνδυνος από ηλεκτροπληξία.

- Για όλες τις εργασίες συντήρησης και επισκευών πρέπει η αντλία να αποσυνδέεται από την ηλεκτρική τάση και να ασφαρίζεται έναντι μη εξουσιοδοτημένης επανενεργοποίησης.
- Τυχόν βλάβες στο καλώδιο σύνδεσης πρέπει να επιδιορθώνονται αποκλειστικά και μόνο από εξειδικευμένο ηλεκτρολόγο εγκαταστάσεων.
- Κατά τον έλεγχο λειτουργίας λόγω μακρόχρονων διαστημάτων ακινητοποίησης, αποφύγετε την επαφή με το αντλούμενο υγρό.

Για να αποτρέπεται ένα μπλοκάρισμα της αντλίας εξαιτίας μακρόχρονων διαστημάτων ακινητοποίησης, θα πρέπει να ελέγχεται η ικανότητα λειτουργίας της σε τακτικά χρονικά διαστήματα (κάθε 2 μήνες) με χειροκίνητο ανέβασμα του πλωτηροδιακόπτη ή απευθείας ενεργοποίησης και ολιγόχρονη εκκίνησή της.

Μια μικρή φθορά του δακτύλιου στεγανοποίησης άξονα και του στυπιοθλίπτη δακτυλίου μπορεί να οδηγήσει σε ρύπανση του υγρού εξαιτίας διαρροής λαδιού από τον θάλαμο λαδιού.

Γι' αυτό συνιστούμε, μετά από περίπου 2000 ώρες λειτουργίας, να αναθέσετε τη συντήρηση της αντλίας σε έναν ειδικό ή στο τμήμα εξυπηρέτησης πελατών της Wilo. Κατά τη συντήρηση πρέπει να ελεγχθούν κατά κύριο λόγο τα παρεμβύσματα στεγανοποίησης.

Το άνοιγμα του θωρακισμένου κινητήρα επιτρέπεται να εκτελείται μόνον από εξειδικευμένα συνεργεία ή από το τμήμα εξυπηρέτησης πελατών της Wilo.

Καθαρισμός της αντλίας

Ανάλογα με τη χρήση της αντλίας μπορεί να επι καθίσουν ρύποι εντός της κεφαλής αναρρόφησης και της πτερωτής. Η αντλία πρέπει να εκπλύνεται μετά τη χρήση με τρεχούμενο νερό.

- 1 - Διακόψτε την τροφοδοσία ρεύματος. Αποσυνδέστε το φως σύνδεσης!
- 2 - Εκκενώστε την αντλία

TMW

3 - Η διάταξη στροβιλισμού είναι βιδωμένη στην κεφαλή αναρρόφησης (σχ. 3).

- Λύστε τις 4 βίδες (Ø3,5 x 14),
- Αφαιρέστε τη διάταξη στροβιλισμού,
- 4 - Η κεφαλή αναρρόφησης είναι βιδωμένη στο κέλυφος της αντλίας,
- Λύστε τις 4 βίδες (Ø3,5 x 14),
- Αφαιρέστε την κεφαλή αναρρόφησης, και προσέξτε να μη γίνει ζημιά στο στεγανοποιητικό δακτύλιο (Ø155 x 2) ανάμεσα στην κεφαλή αναρρόφησης και το κέλυφος της αντλίας και στο στεγανοποιητικό δακτύλιο (Ø14 x 2) στην οπή παράκαμψης (απαιτείται για τη λειτουργία στροβιλισμού).

TM/TMR

4 - Η κεφαλή αναρρόφησης είναι βιδωμένη στο κέλυφος της αντλίας,

- Λύστε τις 4 βίδες (Ø3,5 x 14),
- Αφαιρέστε την κεφαλή αναρρόφησης, και προσέξτε να μη γίνει ζημιά στο στεγανοποιητικό δακτύλιο (Ø155 x 2) ανάμεσα στην κεφαλή αναρρόφησης και το κέλυφος της αντλίας.
- 5 - Καθαρίστε την πτερωτή και το κέλυφος της αντλίας κάτω από τρεχούμενο νερό. Η πτερωτή πρέπει να περιστρέφεται ελεύθερα.
- 6 - Αντικαταστήστε τα χαλασμένα ή φθαρμένα μέρη με γνήσια ανταλλακτικά.
- 7 - Συναρμολογήστε ξανά την αντλία με την αντίθετη σειρά.

10. Βλάβες, αίτια και αποκατάσταση

Αναθέστε την αντιμετώπιση βλαβών μόνο σε εκπαιδευμένο τεχνικό προσωπικό! Προσέξτε τις υποδείξεις ασφαλείας στην ενότητα 9, «Συντήρηση».

Βλάβες	Αιτίες	Αντιμετώπιση
Η αντλία δεν εκκινείται ή σταματάει κατά τη διάρκεια της λειτουργίας	Διακεκομμένη τροφοδοσία ρεύματος	Ελέγξτε τις ασφάλειες, τα καλώδια και τις ηλεκτρικές συνδέσεις
	Ενεργοποιήθηκε ο διακόπτης προστασίας κινητήρα	Αφήστε την αντλία να κρυώσει, θα επανεκκινηθεί αυτόματα
	Θερμοκρασία αντλούμενου υγρού πολύ υψηλή	Αφήστε να κρυώσει
	Η αντλία έχει άμμο ή είναι μπλοκαρισμένη	Αποσυνδέστε την αντλία από το ηλεκτρικό δίκτυο και βγάλτε την από το φρεάτιο αποστράγγισης. Αποσυναρμολογήστε την κεφαλή αναρρόφησης, εκπλύνετε την κεφαλή αναρρόφησης / την πτερωτή κάτω από τρεχούμενο νερό
Η αντλία δεν ενεργοποιείται/ απενεργοποιείται	Ο πλωτηροδιακόπτης μπλοκάρει ή δεν κινείται ελεύθερα	Ελέγξτε τον πλωτηροδιακόπτη και διασφαλίστε την κινητικότητά του
Η αντλία δεν εκτελεί άντληση	Δεν μπορεί να διαφύγει ο αέρας από την εγκατάσταση	Θέστε για λίγο την αντλία στο νερό σε λοξή θέση, ώσπου να διαφύγει ο αέρας. Εξαερώστε την εγκατάσταση / ενδεχομένως εκκενώστε την. Αφαιρέστε την κεφαλή αναρρόφησης / διάταξη στροβιλισμού, εκπλύνετε την κεφαλή αναρρόφησης / τη σχισμή εξαερισμού κάτω από τρεχούμενο νερό. Ελέγξτε το επίπεδο απενεργοποίησης «h1»
	Στάθμη νερού κάτω από το άνοιγμα αναρρόφησης	Εάν είναι δυνατό, βυθίστε πιο κάτω την αντλία (προσέξτε τη στάθμη απενεργοποίησης)
	Διάμετρος σωλήνα κατάθλιψης/εύκαμπτου σωλήνα πολύ μικρή (πολύ υψηλές απώλειες)	Επιλογή μεγαλύτερων διαστάσεων της διαμέτρου σωλήνα κατάθλιψης/εύκαμπτου σωλήνα
	Η βαλβίδα αντεπιστροφής κολλάει στο στόμιο κατάθλιψης	Ελέγξτε τη λειτουργία
	Εύκαμπτος σωλήνας κυρτωμένος / βαλβίδα αποκοπής κλειστή	Ελευθερώστε το σημείο κύρτωσης στον εύκαμπτο σωλήνα / ανοίξτε τη βαλβίδα αποκοπής
	Η απόδοση άντλησης υποχωρεί κατά τη διάρκεια της λειτουργίας	Κεφαλή αναρρόφησης φραγμένη / η πτερωτή μπλοκάρει

Εάν δεν μπορεί να αντιμετωπιστεί η λειτουργική βλάβη, απευθυνθείτε σε ειδικούς ή στο κοντινότερο τμήμα εξυπηρέτησης πελατών της Wilo ή την αντιπροσωπία

11. Ανταλλακτικά

Η παραγγελία ανταλλακτικών γίνεται μέσω των τοπικών ειδικών καταστημάτων ή το τμήμα εξυπηρέτησης πελατών της Wilo.

Για να αποφεύγονται οι διευκρινίσεις και τα λάθη κατά την παραγγελία, σε κάθε παραγγελία πρέπει να αναφέρονται όλα τα στοιχεία της πινακίδας τύπου.

12. Утилизация

Πληροφορίες σχετικά με τη συλλογή των μεταχειρισμένων ηλεκτρικών και ηλεκτρολογικών προϊόντων.

Με τη σωστή απόρριψη και ανακύκλωση αυτού του προϊόντος σύμφωνα με τους κανονισμούς αποφεύγονται ζημιές στο φυσικό περιβάλλον και κίνδυνοι για την υγεία.



ΕΙΔΟΠΟΙΗΣΗ: Απαγορεύεται η απόρριψη στα οικιακά απορρίμματα!

Στην Ευρωπαϊκή Ένωση, αυτό το σύμβολο μπορεί να εμφανιστεί στο προϊόν, τη συσκευασία ή τα συνοδευτικά έγγραφα. Αυτό σημαίνει ότι τα σχετικά ηλεκτρικά και ηλεκτρολογικά προϊόντα δεν επιτρέπεται να απορρίπτονται μαζί με τα οικιακά απορρίμματα.

Για το σωστό χειρισμό, ανακύκλωση και απόρριψη των σχετικών μεταχειρισμένων προϊόντων, προσέξτε τα παρακάτω σημεία:

- Παραδίδετε αυτά τα προϊόντα μόνο στα προβλεπόμενα, πιστοποιημένα σημεία συλλογής.
- Τηρείτε τους κατά τόπους ισχύοντες κανονισμούς!

Για πληροφορίες σχετικά με τη σωστή απόρριψη στους τοπικούς δήμους ρωτήστε στο επόμενο σημείο απόρριψης αποβλήτων ή απευθυνθείτε στον έμπορο, από τον οποίο αγοράσατε το προϊόν. Για περισσότερες πληροφορίες σχετικά με την ανακύκλωση, ανατρέξτε στην τοποθεσία www.wilo-recycling.com.

Με την επιφύλαξη τεχνικών αλλαγών!

1. Genel Hususlar

Belgenin başlangıcına bakın.

2. Emniyet

Belgenin başlangıcına bakın.

3. Nakliye ve ara depolama

Ürünü teslim aldıktan sonra derhal:

- Üründe nakliye hasarı olup olmadığını kontrol ediniz.
- Nakliye hasarları tespit ettiğinizde gerekli işlemleri, ilgili süreler dahilinde nakliyecide başlatınız.



DİKKAT! Maddi hasar tehlikesi !

Kurallara aykırı nakliye ve kurallara aykırı ara depolama, üründe maddi hasarlara neden olabilir.

- Pompa, nakliye için sadece bunun için öngörülen askıya asılmalı, bu askıyla taşınmalıdır. Asla kablodan asmayınız!
- Pompa, nakliye ve ara depolama sırasında neme, dona ve mekanik hasarlara karşı korunmalıdır.

4. Kullanım amacı

Drain TM ürün serisi dalgıç drenaj ve kirlı su pompaları:

- çukurların ve bacaların otomatik olarak boşaltılması,
- su baskını tehlikesi altında bulunan avludaki ve bodrumdaki mekanların kuru tutulması,
- yüzeydeki su seviyesinin düşürülmesi için, kirlı suyun doğal bir eğim ile kanalizasyona akamadığı durumlarda kullanılır.
- Pompalar, hafif kirlenmiş suyun, yağmur suyunun, drenaj suyunun ve yıkama suyunun basılması için uygundur.

TMR tipi pompalar, mobil kullanım için önerilir ve hafif kirlı suyun, tabanda 2 mm bir artık seviyesine kadar pompa ile boşaltılması için uygundur. Pompalar, genel itibarıyla su altında bırakılmış (daldırılmış) olarak kurulur ve yalnızca dikey sabit veya taşınabilir durumda monte edilebilir. Soğutma kılıfı sayesinde pompalar su üstündeyken de işletilebilir.

10 m'den kısa şebeke bağlantı kablosuna sahip dalgıç motor pompaları (EN 60335 uyarınca), açık havada kullanım için değil, sadece binaların içinde kullanım için uygundur.

Bahçe göletlerinde ve benzeri yerlerde kullanım için üretilmiş olan pompalar, H07 RN-F (245 IEC 66) kısa işaretli, EN 60335 uyarınca, kauçuk hortum tesisatlarından hafif olmayan bir şebeke bağlantı hattına sahip olmalıdır.



TEHLİKE! Elektrik çarpmasından kaynaklanan hayati tehlike!

Pompa, içinde insanlar bulunurken, havuzların / bahçe göletlerinin veya benzeri yerlerin, boşaltılması için kullanılamaz.



UYARI! Sıhhi tehlike!

Kullanılan malzemeler nedeniyle pompalar kulanma suyunun basılması için uygun değildir! Kirlenmiş kullanma suyu / atık su nedeniyle sıhhi tehlike mevcuttur.



DİKKAT! Maddi hasar tehlikesi!

İzin verilmeyen maddelerin basılması, üründe maddi hasarlara neden olabilir.

Pompalar, içinde kum, elyaf gibi kaba kir veya yanıcı, asitli sıvılar bulunduran suların basılması ve patlama tehlikesi olan yerlerde kullanım için uygun değildir.

Pompanın amacına uygun olarak kullanımı da bu kılavuzdaki talimatlara dahildir.

Kılavuz dışındaki her türlü kullanım, kullanım amacına uygun değildir.

5. Ürün hakkında bilgiler

5.1 Tip kodlaması

Örnek	TM 32/8 -10M - TMW 32/11 HD
TM	Dalgıç motorlu pompa
W	W = girdap düzeni ile (TWISTER işlevi) R = kalan su seviyesi düşük
32	Basınç bağlantısı nominal çap [mm]: 32 = Rp 1¼
/8	Maks. basma yüksekliği [m] bei Q = 0m³/h
HD	Agresif akışkanlar için (Malzeme 1.4435) (AISI316L)
10M	Şebeke bağlantı kablosu uzunluğu [m]: 10

5.2 Teknik veriler

Şebeke gerilimi:	Bkz. isim plakası
Şebeke frekansı:	Bkz. isim plakası
Koruma sınıfı:	IP 68
Yalıtım sınıfı:	155
Nominal devir hızı:	Bkz. isim plakası
Maks. elektrik tüketimi:	Bkz. isim plakası
Güç tüketimi P1:	Bkz. isim plakası
Maks.debi:	Bkz. isim plakası
Maks. basma yüksekliği:	Bkz. isim plakası
İşletim tipi S1:	Yılda 200 çalışma saati
İşletim tipi S3 (optimum):	Fasılalı işletim, % 25 (2,5 min işletme, 7,5 min ara).
Önerilen kumanda sıklığı:	20/saat
Maks. kumanda sıklığı:	50/saat
Serbest küresel geçiş:	10 mm (TMR tipi : 2 mm)
Basma ağız nominal çapı:	Ø 32 mm (Rp 1¼), pompa çıkışı Ø 35 mm, TM32/7 ve TM32/8-10M'nin teslimat kapsamında
İzin verilen akışkan ısısı: Kısa süreli 3 dak:	+3 ila 35 °C 90 °C
Maks. daldırma derinliği:	4m elektrik bağlantı kablosu = 1m - 10m (30m) elektrik bağlantı kablosu = 3m
Yüzeyden emiş en çok:	14 mm (TMR tipi: 2 mm)
Akışkanın maks. yoğunluğu:	1060 kg/m3

5.3 Teslimat kapsamı

Pompa ile birlikte:

- Fişli, 4 m elektrik bağlantı kablosu (tip TM ...10M: 10 m)
- Bağlanmış şamandıra şalter (TM32/8-10M'de yok)
- TMW'de girdap düzeni (TWISTER işlev)
- Basınç bağlantısı Rp 1¼ (TM32/7 ve TM32/8-10M tipi: Pompa çıkışı Ø 35 mm)
- Çekvalf (TM32/7 ve TM32/8-10M'de yok)
- Montaj ve kullanma kılavuzu

5.4 Aksesuarlar

Aksesuarlar ayrıca sipariş edilmelidir (bkz. kataloğ):

- 1 veya 2 pompalı işletim için kumanda cihazı
- Şamandıra şalter ve fiş ile alarm kumanda cihazı AlarmControl
- Harici denetleme düzenekleri / trip cihazları
- Seviye kumandası (örn. şamandıra şalter)
- Taşınabilir ıslak kurulum için aksesuarlar (örn. hortum kaplinleri, hortumlar vb.)
- Sabit ıslak kurulum için aksesuar (örn. kapatma armatürleri, çekvalf vb.)

Yeni aksesuarların kullanılması önerilir.

6. Tanım ve işlev

6.1 Pompanın tanımı (Şek. 1)

- 1 Kablo
- 2 Cıvata
- 3 O-ring contası
- 4 Motor gövdesi
- 5 Cıvata
- 6 Gövde
- 7 Şamandıra şalter
- 8 Cıvata
- 9 Cıvata
- 10 Somun
- 11 Çark
- 12 Girdap düzeni (TWISTER işlev)
- 13 Cıvata
- 14 Difüzör
- 15 Emiş filtresi
- 16 Mekanik salmastra
- 17 O-ring contası
- 18 Mil keçesi
- 19 O-ring contası
- 20 Çekvalf
- 21 Basınç bağlantısı Rp 1¼
- 22 Tutamak
- 23 Pompa çıkışı

Pompa, akışkan maddenin içine komple daldırılabilir.

Elektrikli motor, motorun yağ bölmesine karşı sızdırmazlığının sağlanması için pompa bölümüne karşı bir mil keçesi ile ve yağ odasının akışkan maddesine karşı sızdırmazlığının sağlanması için bir mekanik salmastra ile korunmuştur. Mekanik salmastranın kuru çalışma sırasında yağlanması ve soğutulması için, mekanik salmastra odası tıbbi beyaz yağ ile doldurulmuştur. Diğer mekanik bir salmastra, akışkan madde tarafındaki mil keçesini korur.

Motor, çevreleyen akışkan madde tarafından soğutulur.

Pompa, bir bacanın tabanına kurulur. Sabit kuru-

lumda, sabit bir basınç hattına vidaları veya taşınabilir kurulumda bir hortum bağlantısına vidalanır.

Pompalar, koruyucu kontak fişin takılmasıyla çalıştırılır.

Şamandıra şalterin, belirli bir su seviyesinden "h" (Şek. 2) itibaren pompayı çalıştırması ve asgari bir su seviyesinden "h1" itibaren kapatması ile, pompalar otomatik olarak çalışır.

Motorlar, aşırı ısınmada motoru otomatik olarak kapatan ve soğuduktan sonra tekrar çalıştıran bir termik motor koruması ile donatılmıştır. Kondan-zatör, monofaze motora entegre edilmiştir.

Girdap düzenli model (TWISTER işlev)

Çökelen ve suda yüzen parçacıkların olduğu kirli su için dalgıç motorlu pompa, pislik tutucuda bir girdap düzeni ile donatılmıştır. Çökelen kirler, pompanın emme bölgesinde sürekli girdaplanır ve suyla dışarı basılır. Bu sayede, pompanın tıkanması ve kötü kokuların oluşumu gibi olumsuz sonuçlara yol açan pompa bacasının çamurlanması büyük ölçüde engellenir.

Eğer kirli suyu dışarı aktarma hattı kesintiye izin vermezse, gerekli bir kumanda cihazı (aksesuar) ile birlikte 2. bir pompa (otomatik yedek pompa), 1. pompanın arızalanması durumunda işlev emniyetini artırır.

7. Montaj ve elektrik bağlantısı



TEHLİKE! Hayati tehlike!

Kurallara aykırı montaj ve kurallara aykırı elektrik bağlantısı, hayati tehlike yaratabilir.

- Montaj ve elektrik bağlantısı sadece uzman personel tarafından ve geçerli yönetmeliklere uygun şekilde yapılmalıdır!
- Kaza önleme ile ilgili yönetmeliklere uyulmalıdır!

7.1 Montaj

Pompa, sabit ve taşınabilir kurulum için öngörül-müştür.



DİKKAT! Maddi hasar tehlikesi!

Kurallara aykırı kullanımdan kaynaklanan hasar tehlikesi.

Pompayı kesinlikle elektrik / şamandıra kablosuna veya boru / hortum bağlantısına değil, bir zincir veya bir halat yardımıyla sadece askıya takınız.

Kurulum yeri / pompanın bacası, dona karşı korunmuş olmalıdır.

Baca, kurulumdan ve ilk kez çalıştırmadan önce büyük katı maddelerden (örn. inşaat molozu vb.) arındırılmış olmalıdır.

Bacanın yapısı, şamandıra şalterin, engellenmeden hareketini mutlaka sağlamalıdır.

Montaj ölçüleri / baca ölçüsü (ayrıca bkz. şek. 2).

Pompa	H _{min}	B _{min}	L	D
			(mm)	
TM 32/7	280	350 x 350	294	165
TM 32/8	280	350 x 350	293	165
TM 32/11	280	350 x 350	323	165

Pompa	h _{maks}	h1 _{min}	h2 _{min}
		(mm)	
TM 32/7	237	50	14
TM 32/8	250	50	14
TM 32/11	280	50	14

Basınç hattının (boru/hortum bağlantısı) çapı, tıkanma tehlikesinin yüksek ve basınç kayıplarının fazla olması nedeniyle, pompanın basınç bağlantısından daha küçük olmamalıdır. Basınç kayıplarının engellenmesi için, boru bağlantısının bir numara büyük seçilmesi önerilir.

Sabit ıslak kurulum

Sabit basınç hattına sahip pompaların ıslak kurulumunda, pompa şu şekilde konumlandırılmalı ve sabitlenmelidir:

- Basınç hattı bağlantısı, pompanın ağırlığını taşımamalıdır.
 - Basınç hattından gelen yük, bağlantı ağızına etki etmemelidir.
 - Pompa gerilimsiz bir şekilde monte edilmiş olmalıdır.
- Kanalizasyon kanalından olası karşı basınçla karşı korunmak için basınç hattı, bir dirsekle yerel olarak belirlenmiş karşı basınç seviyesinin (çoğunlukla yol seviyesi) üzerine getirilmelidir. Çekvalf, garantili karşı basınç önlemi anlamına gelmez.
- Pompanın sabit montajında birlikte verilen çekvalf monte edilmelidir.
 - Basma ağızına giden boru bağlantılarının sızdırmazlığı teflon bant ile sağlanmalıdır.



NOT: Bu bölgedeki sürekli sızıntılar, çekvalfin ve rakor bağlantısının zarar görmesine neden olabilir.

Taşınabilir ıslak kurulum

Hortum bağlantılı taşınabilir ıslak kurulumda, bacanın içindeki pompa devrilmeye ve yer değiş-tirmeye karşı emniyete alınmalıdır. (örn. hafif gerilmiş zincir / halat ile sabitleyin).



NOT: Sabit zemini olmayan çukurlarda kullanım sırasında, pompa yeterince büyük bir plakanın üzerine yerleştirilmeli veya uygun konumda bir halata veya bir zincire asılmalıdır.

7.2 Elektrik bağlantısı



TEHLİKE! Hayati tehlike!

Kurallara aykırı elektrik bağlantısında, elektrik çarpmasından kaynaklanan hayati tehlike söz konusudur.

Elektrik bağlantısı, yalnızca enerji sağlayan yerel kuruluşlar tarafından onaylanmış elektrik tesisatçısı tarafından, ilgili yerel yönetmeliklere uygun olarak yapılmalıdır.

- Elektrik türü ve elektrik şebekesi bağlantısının gerilimi, isim plakasının üzerindeki bilgilere uygun olmalıdır,
- Şebeke tarafındaki koruma: 10 A, atıl,

- Tesisi kurallara uygun şekilde topraklayınız,
- Müşteri tarafından, 30 mA'lık bir trip akımına sahip bir kaçak akıma karşı koruma şalteri montajının yapılması önerilir (açık havada kurulumda zorunludur!).

- Pompa bağlanmaya hazırdır.

Pompanın bir kumanda cihazına bağlanması için topraklı fiş çıkarılır ve bağlantı kablosu şu şekilde bağlanır (bkz. kumanda cihazının montaj ve kullanma kılavuzu):

3 damarlı bağlantı kablosu: 3 x 1,0 mm²

Damar	Klemens
Kahverengi	L1
Mavi	N
Yeşil/sarı	PE

8. İlk çalıştırma



TEHLİKE! Elektrik çarpmasından kaynaklanan tehlike!

Pompa, suyun içinde insanlar bulunurken, havuzların / bahçe göletlerinin veya benzeri yerlerin, boşaltılması için kullanılamaz.



DİKKAT! Maddi hasar tehlikesi!

Mekanik salmastra kuru çalışmamalıdır!

Kuru çalışma, motor ve mekanik salmastranın ömrünü kısaltır. Mekanik salmastranın hasar görmesi durumunda, akışkan maddeye düşük miktarda yağ karışabilir ve kirlenebilir.

- Bacanın doldurulması veya pompanın çukura indirilmesi sırasında, şamandıra şalterin serbest hareket edebilmesine dikkat edilmelidir. Pompanın emiş delikleri hava çekmeden önce şalter pompayı kapatmalıdır.
- Bacanın doldurulması ve basınç tarafındaki kapatma vanasının (mevcut ise) açılmasından sonra, "h" devre seviyesine ulaştığında pompa otomatik olarak çalışır ve kapatma seviyesi "h1" oluştuğunda otomatik olarak kapanır.
- Bacaya akan su huzmesini asla pompanın pislik tutucusuna yöneltmeyiniz. Gövdedeki hava tahliye yarığı blokeli ise kapalı hava, pompanın çalışmasını olumsuz yönde etkileyebilir.
- Bacaya giren maksimum su miktarı, pompanın basma gücünü aşmamalıdır. İlk çalıştırma sırasında bacayı gözlemleyiniz.



NOT: Akışkan maddeye eğik daldırma veya hafif eğik konuma getirilerek, ilk kez çalıştırmada pompanın hava tahliyesi iyileştirilir.

Şamandıra şalterin devre seviyesi ayarı

İlgili tabloda 7.1 ve şek. 2'deki verilere uyulması durumunda, seviye ayarının mükemmel olarak çalışması sağlanır.

Devre seviyesi (açma veya kapama noktası), serbest şamandıra şalteri kablosunun yardımı ile ayarlanabilir. Bunun için, pompanın kolunda kablo tutucusundaki kabloyu kaydırınız. Bu sırada "h2 min" seviyesi dikkate alınmalıdır (bkz. şek. 2).

TMR modelinde, mümkün olan en derin emiş seviyesine erişebilmek için şamandıra şalteri manuel olarak kaldırılmalıdır.

"h2" seviyesine erişilirken az miktarda bir su sızıntısı (pislik tutucu ile gövde arasındaki yan açıklıktan) normaldir ve pompanın işletim güvenilirliği için gereklidir.

- Bacaya akan su huzmesini asla pompanın pislik tutucusuna yöneltmeyiniz. Gövdedeki hava tahliye yarığı blokeli ise kapalı hava, pompanın çalışmasını olumsuz yönde etkileyebilir.
- Bacadaki maksimum su miktarı kesinlikle pompa gücünü aşmamalıdır. İlk çalıştırma esnasında baca denetlenmelidir.
- Gerekli olan pompa gücünü artırmak için (basma yüksekliğinin yakl. % 16'sı), TMW pompasının girdap düzeni şu şekilde kapatılabilir (şek. 3) :
 - Şebeke fişini çekiniz
 - Pompayı, bacadan çıkarınız
 - Pislik tutucunun altındaki dört civatayı (poz. 2) gevşetiniz
 - Girdap düzenini (poz. 1) çıkarın, 180° çevirin ve dört civatayı tekrar sıkınız
 - Pompayı bacaya indirin ve yeniden işletmeye alınız.

9. Bakım

Bakım ve tamir işlemleri yalnızca eğitimli uzman personel tarafından yapılmalıdır!



TEHLİKE! Hayati tehlike!

Elektrikli cihazlarda yapılan çalışmalarda, elektrik çarpmasından kaynaklanan hayati tehlike söz konusudur.

- **Tüm bakım ve tamirat çalışmalarında, pompa gerilimsiz duruma getirilmeli ve yetkisi olmayan kişiler tarafından tekrar çalıştırılmasına karşı önlem alınmalıdır.**
- **Bağlantı kablosunda meydana gelebilecek hasarlar ancak uzman bir elektrik tesisatçısı tarafından giderilmelidir.**
- **Uzun bir süre çalıştırılmadığında, bir işlev kontrolü sırasında, akışkan maddesi ile teması önleyiniz.**

Pompanın bloke olmasını önlemek için uzun süre çalıştırılmadığında, pompanın işlevselliği, şamandıra şalterin manuel olarak kaldırılması veya pompanın doğrudan çalıştırılması ve kısa süreli marş ile düzenli aralıklarla (her 2 ayda bir) kontrol edilmelidir.

Mil keçesinin ve mekanik salmastranın az bir miktarda aşınması, yağ odasından yağ çıkışı nedeniyle sıvının kirlenmesine neden olabilir.

Bu nedenle pompanın, yakl. 2000 çalışma saatinden sonra, bir uzman veya Wilo yetkili servisi tarafından bakımını yaptırınız. Bakım esnasında özellikle contalar kontrol edilmelidir.

Kapsüllenmiş motorun açılması sadece uzman işletmeler veya Wilo yetkili servisi tarafından yapılmalıdır.

Pompayı temizleme

Pompanın uygulamasına bağlı olarak pislik tutucu ve çark dahilinde kirlenme yerleşebilir. Pompayı, kullanımdan sonra akan suyun altında çalkalayınız.

- 1 - Elektrik beslemesini kesiniz. Fişi çekiniz!
- 2 - Pompayı boşaltınız

TMW

3 - Girdap düzeni, pislik tutucuda (şek. 3) vidalıdır.

- Bu 4 civatayı (Ø4 x 60) gevşetiniz,
- Girdap düzenini çıkarınız,

4 - Pislik tutucu, pompa gövdesine vidalıdır,

- Bu 4 civatayı (Ø4 x 60) gevşetiniz,
- Pislik tutucuyu çıkarın, baypas deliğinde (girdap işlevi için gereklidir) pislik tutucu / pompa gövdesi ile O-ring contası (Ø14 x 2) arasındaki O-ring contasını (Ø155 x 2) dikkatlice kullanınız.

TM/TMR

4 - Pislik tutucu, pompa gövdesine vidalıdır,

- Bu 4 civatayı (Ø4 x 60) gevşetiniz,
- Pislik tutucuyu çıkarın, pislik tutucu / pompa gövdesi arasındaki O-ring contasını (Ø155 x 2) dikkatlice kullanınız.

5 - Çarkı ve pompa gövdesini akan suyun altında temizleyiniz. Çark serbestçe dönebilmelidir.

6 - Hasar görmüş veya aşınmış parçalar, orijinal yedek parçalarla değiştirilmelidir.

7 - Pompayı, tersi sıralamada tekrar monte ediniz.

10. Arızalar, nedenleri ve giderilmeleri

Arızaların giderilmesi sadece eğitimli uzman personel tarafından gerçekleştirilmelidir! 9 Bakım altındaki emniyet tedbirlerini dikkate alınız.

Arızalar	Nedenleri	Giderilmeleri
Pompa çalışmıyor veya işletme sırasında duruyor	Elektrik beslemesi kesik	Sigortaları, kabloları ve elektrik bağlantılarını kontrol ediniz
	Motor koruma fişi devrede	Pompayı soğumaya bırakınız, otomatik olarak yeniden çalışır
	Akışkan maddesinin ısı çok yüksek	Soğumaya bırakınız
	Pompa kumlu veya blokeli	Pompayı şebekeden ayırınız ve bacadan çıkarınız. Pislik tutucuyu sökünüz, akan suyun altında pislik tutucuyu / çarkı temizleyiniz
Pompa açılmıyor/kapanmıyor	Şamandıra şalter blokeli veya serbest hareket etmiyor	Şamandıra şalteri kontrol ediniz ve hareketliliğini sağlayınız
Pompa basmıyor	Tesisdeki hava boşalamıyor	Hava boşalana kadar pompayı suyun içinde kısa süreli eğik yatırınız Tesisin havasını alınız / gerekirse boşaltınız Pislik tutucu / girdap düzenini çıkarın, pislik tutucu / hava tahliye yarığını akan suyun altında yıkayınız. "h1" kapatma seviyesini kontrol ediniz
	Su seviyesi emiş deliğinin altında	Mümkünse pompayı daha derine daldırınız (kapatma seviyesini dikkate alınız)
	Basınç hattı/hortum çapı çok küçük (çok yüksek kayıplar)	Basınç hattının/hortum çapının boyutu daha büyük olmalıdır
	Basınç ağzındaki çekvalf sıkışık	İşlevini kontrol ediniz
	Hortum kırılmış / kapatma vanası kapalı	Hortumda kırılan yeri dözeltin / kapatma vanasını açınız
İşletme sırasında basma gücü düşüyor	Pislik tutucu tıkalı / çark blokeli	Pompayı şebekeden ayırınız ve bacadan çıkarınız. Pislik tutucuyu sökünüz, akan suyun altında pislik tutucuyu / çarkı yıkayınız

Arızanın giderilemediği durumlarda, lütfen uzman servise veya en yakındaki Wilo yetkili servisine veya temsilcisine başvurunuz

11. Yedek parçalar

Yedek parça temini, yerel uzman servis ve/veya Wilo yetkili servisi üzerinden gerçekleşir. Yanıtlanmamış soruları ve yanlış siparişleri önlemek için, verilen her siparişte, isim plakasında yer alan tüm bilgiler belirtilmelidir.

12. İmha

Kullanılmış elektrikli ve elektronik ürünlerin toplanmasına ilişkin bilgiler.

Bu ürünün usulüne uygun şekilde imha edilmesi ve geri dönüşümünün gerektiği gibi yapılması sayesinde, çevre için oluşabilecek zararlar önlenir ve kişilerin sağlığı tehlikeye atılmamış olur.



DUYURU: Evsel atıklar ile birlikte imha edilmesi yasaktır!

Avrupa Birliği ülkelerinde ürün, ambalaj veya sevkiyat belgeleri üzerinde bu sembol yer alabilir. Sembol, söz konusu elektrikli ve elektronik ürünlerin evsel atıklar ile imha edilmesinin yasak olduğu anlamına gelir.

Sözü edilen kullanılmış ürünlerin usulüne uygun şekilde tutulması, geri dönüşümünün sağlanması ve imha edilmesi için aşağıdaki noktalar dikkate alınmalıdır:

- Bu ürünler sadece gerçekleştirilecek işlem için özel sertifika verilmiş yetkili toplama merkezlerine teslim edilmelidir.
- Yürürlükteki yerel yönetmelikler dikkate alınmalıdır! Usulüne uygun imha ile ilgili bilgiler için yerel mercilere, en yakın atık imha tesisine veya ürünü satın aldığınız bayiye danışabilirsiniz. Geri dönüşüm ile ilgili ayrıntılı bilgiler için bkz. www.wilo-recycling.com.

Teknik değişiklik yapma hakkı saklıdır!

GARANTİ BELGESİ

Bu belge 6502 sayılı Tüketicinin Korunması Hakkında Kanun ve Garanti Belgesi Yönetmeliği'ne uygun olarak düzenlenmiştir.

GARANTİ ŞARTLARI

1. Garanti süresi, malın teslim tarihinden itibaren başlar ve **2 yıldır**.
2. Malın bütün parçaları dahil olmak üzere tamamı garanti kapsamındadır.
3. Malın ayıplı olduğunun anlaşılması durumunda tüketici, 6502 sayılı Tüketicinin Korunması Hakkında Kanunun 11 inci maddesinde yer alan;
 - a- Sözleşmeden dönme,
 - b- Satış bedelinden indirim isteme,
 - c- Ücretsiz onarılmasını isteme,
 - d- Satılanın ayıpsız bir misli ile değiştirilmesini isteme, haklarından birini kullanabilir.
4. Tüketicinin bu haklardan ücretsiz onarım hakkını seçmesi durumunda satıcı; işçilik masrafı, değiştirilen parça bedeli ya da başka herhangi bir ad altında hiçbir ücret talep etmeksizin malın onarımını yapmak veya yaptırmakla yükümlüdür. Tüketici ücretsiz onarım hakkını üretici veya ithalatçıya karşı da kullanabilir. Satıcı, üretici ve ithalatçı tüketicinin bu hakkını kullanmasından müteselsilen sorumludur.
5. Tüketicinin, ücretsiz onarım hakkını kullanması halinde malın;
 - Garanti süresi içinde tekrar arızalanması,
 - Tamiri için gereken azami sürenin aşılması,
 - Tamirinin mümkün olmadığı, yetkili servis istasyonu, satıcı, üretici veya ithalatçı tarafından bir raporla belirlenmesi durumlarında;tüketici malın bedel iadesini, ayıp oranında bedel indirimi veya imkân varsa malın ayıpsız misli ile değiştirilmesini satıcıdan talep edebilir. Satıcı, tüketicinin talebini reddedemez. Bu talebin yerine getirilmemesi durumunda satıcı, üretici ve ithalatçı müteselsilen sorumludur.
6. Malın tamir süresi **20 iş gününü** geçemez. Bu süre, garanti süresi içerisinde mala ilişkin arızanın yetkili servis istasyonuna veya satıcıya bildiri tarihinde, garanti süresi dışında ise malın yetkili servis istasyonuna teslim tarihinden itibaren başlar. Malın arızasının **10 iş günü** içerisinde giderilememesi halinde, üretici veya ithalatçı; malın tamiri tamamlanıncaya kadar, benzer özelliklere sahip başka bir malı tüketicinin kullanımına tahsis etmek zorundadır. Malın garanti süresi içerisinde arızalanması durumunda, tamirde geçen süre garanti süresine eklenir.
7. Malın kullanma kılavuzunda yer alan hususlara aykırı kullanılmasından kaynaklanan arızalar garanti kapsamı dışındadır.
8. Tüketici, garantiden doğan haklarının kullanılması ile ilgili olarak çıkabilecek uyuşmazlıklarda yerleşim yerinin bulunduğu veya tüketici işleminin yapıldığı yerdeki **Tüketici Hakem Heyetine veya Tüketici Mahkemesine** başvurabilir.
9. Satıcı tarafından bu **Garanti Belgesinin** verilmemesi durumunda, tüketici **Gümrük ve Ticaret Bakanlığı Tüketicinin Korunması ve Piyasa Gözetimi Genel Müdürlüğüne** başvurabilir.

Üretici veya İthalatçı Firma:
WILO Pompa Sistemleri San. ve Tic. A.Ş.
Orhanlı Mah. Fettah Başaran Cad. No:91 Tuzla
istanbul/TÜRKİYE
Tel: (0216) 250 94 00
Faks:(0216)250 94 07
E-posta : servis@wilo.com.tr

Satıcı Firma :
Unvanı :
Adresi :
Telefonu :
Faks :
E-posta :
Fatura Tarih ve Sayısı :
Teslim Tarihi ve Yeri :
Yetkilinin İmzası :
Firmanın Kaşesi :

Yetkilinin İmzası
Firmanın Kaşesi


WILO Pompa Sistemleri San. ve Tic. A.Ş.
Orhanlı Mah. Fettah Başaran Cad. No:91
Tuzla / İstanbul / TÜRKİYE
T: (0216) 250 94 00 F: (0216) 250 94 07
Aradolu Kurumlar V.Ş. 811 030 0557

Malın
Cinsi : MOTORLU SU POMPASI
Markası : WILO
Modeli :

Malın
Garanti Süresi : 2 yıl
Azami Tamir Süresi : 20 iş günü
Bandrol ve Seri No :

GARANTİ İLE İLGİLİ OLARAK MÜŞTERİNİN DİKKAT ETMESİ GEREKEN HUSUSLAR

WILO Pompa Sistemleri San. Ve Tic. A.Ş. tarafından verilen bu garanti, aşağıdaki durumları kapsamaz:

1. Ürün etiketi ve garanti belgesinin tahrif edilmesi.
2. Ürünün kullanma kılavuzunda yer alan hususlara aykırı ve amaç dışı kullanılmasından meydana gelen hasar ve arızalar.
3. Hatalı tip seçimi, hatalı yerleştirme, hatalı montaj ve hatalı tesisattan kaynaklanan hasar ve arızalar.
4. Yetkili servisler dışındaki kişiler tarafından yapılan işletmeye alma, bakım ve onarımlar nedeni ile oluşan hasar ve arızalar.
5. Ürünün tüketiciye tesliminden sonra nakliye, boşaltma, yükleme, depolama sırasında fiziki (çarpma, çizme, kırma) veya kimyevi etkenlerle meydana gelen hasar ve arızalar.
6. Yangın, yıldırım düşmesi, sel, deprem ve diğer doğal afetlerle meydana gelen hasar ve arızalar.
7. Ürünün yerleştirildiği uygunsuz ortam şartlarından kaynaklanan hasar ve arızalar.
8. Hatalı akışkan seçimi ve akışkanın fiziksel veya kimyasal özelliklerinden kaynaklanan hasar ve arızalar.
9. Gaz veya havayla basınçlandırılmış tanklarda yanlış basınç oluşumundan kaynaklanan hasar ve arızalar.
10. Tesisat zincirinde yer alan bir başka cihaz veya ekipmanın görevini yapmamasından veya yanlış kullanımından meydana gelen hasar ve arızalar.
11. Tesisattaki suyun donması ile oluşabilecek hasar ve arızalar.
12. Motorlu su pompasında kısa süreli de olsa kuru (susuz) çalıştırmaktan kaynaklanan hasar ve arızalar.
13. Motorlu su pompasının kullanma kılavuzunda belirtilen elektrik beslemesi toleranslarının dışında çalıştırılmasından kaynaklanan hasar ve arızalar.

Yukarıda belirtilen arızaların giderilmesi, ücret karşılığında yapılır.

WILO Pompa Sistemleri A.Ş. Satış Sonrası Hizmetleri

Orhanlı Mah. Fettah Başaran Cad. No:91 Tuzla
İstanbul/TÜRKİYE
Tel: (0216) 250 94 00
Faks: (0216) 250 94 07
E-posta : servis@wilo.com.tr

1. Allmän information

Se början av dokumentet.

2. Säkerhet

Se början av dokumentet.

3. Transport och tillfällig lagring

Direkt efter att produkten mottagits:

- Kontrollera om transportskador har uppstått.
- Vid transportskador måste nödvändiga steg inledas inom de aktuella tidsfristerna Kontakta speditören.



OBSERVERA! Risk för materiella skador!

Felaktig transport och felaktig tillfällig lagring kan leda till skador på produkten.

- Vid transport får pumpen endast hängas/bäras i den avsedda bygel. Aldrig i kabeln!
- Vid transport och tillfällig lagring ska pumpen skyddas mot fukt, frost och mekaniskt slitage.

4. Användning

Dränkbara dränerings- och spillvattenpumpar i serien Drain TM används.

- för automatisk tömning av hål och gropar,
- för att hålla gårds- och källarutrymmen som riskerar översvämning torra,
- för sänkning av ytvatten,
- om spillvattnet inte kan rinna ner i avloppssystemet genom naturlig lutning.
- Pumparna lämpar sig för pumpning av lätt nedsmutsat vatten, regnvatten, dräneringsvatten och tvättvatten.

Pumptypen TMR lämpar sig för mobil användning och för pumpning av lätt nedsmutsat vatten till restnivåer på 2 mm över marken.

Pumparna placeras vanligtvis under vatten (dränkta) och kan endast installeras vertikalt på ett stationärt eller transportabelt sätt. Tack vare kylmanteln kan pumparna också drivas ovan ytan. Dränkbara pumpar med mindre än 10 m nätan- slutningskabel får (enligt EN 60335) endast användas inomhus och är alltså inte tillåtna för utomhusbruk.

Pumpar som är avsedda för användning i eller vid trädgårdsdammar eller liknande platser måste ha en nätanslutningsledning som inte får vara lättare än gummislängledningar med beteckningen H07 RN-F (245 IEC 66) enligt EN 60335.

FARA! Livsfara p.g.a. elektriska stötar!

Pumparna får inte användas för att tömma simbassänger/trädgårdsdammar eller liknande om människor uppehåller sig i vattnet.



VARNING! Hälsorisker!

Materialen i pumpen gör den olämplig för pumpning av dricksvatten! Förorenat spill- och avloppsvatten medför hälsorisker.



OBSERVERA! Risk för materiella skador!

Pumpning av otillåtna ämnen kan leda till skador på produkten.

Pumparna är varken avsedda för vatten nedsmutsat med grova ämnen, såsom sand, fibrer eller brännbara, frätande vätskor eller för användning i explosionsfarliga områden.

Korrekt användning innebär att följa samtliga anvisningar i denna sköteselanvisning.

All användning som avviker från detta räknas som felaktig användning.

5. Produktdata

5.1 Typnyckel

Exempel: TM 32/8 -10M - TMW 32/11 HD	
TM	Dränksäker pump
W	W = med twisterfunktion (TWISTER-funktion) R = lägre restvattennivå
32	Nominell bredd för tryckanslutningen [mm]: 32 = Rp 1¼
/8	Max. uppfodringshöjd [m] vid Q = 0m³/h
HD	Voor agressieve vloeistoffen material 1.4435 (AISI316L)
10M	Längd nätanslutningskabel [m]: 10

5.2 Tekniska data

Nätspänning:	se typskylten
Nätfrekvens:	se typskylten
Kapslingsklass:	IP 68
Isolationsklass:	155
Märkvarvtal:	se typskylten
max. strömförbrukning:	se typskylten
tillförd effekt P1:	se typskylten
max. flöde:	se typskylten
max. uppfodringshöjd	se typskylten
Driftsätt S1:	200 drifttimmar per år
Driftsätt S3 (optimalt):	Intermittent drift, 25 % (2,5 min drift, 7,5 min paus).
Rekommenderad brytfrekvens:	20/h
max. brytfrekvens:	50/h
fri kulpassage:	10 mm (typ TMR: 2 mm)
Nominell bredd för tryckanslutningen:	Ø 32 mm (Rp 1¼), slangförskruvning Ø 35 mm i leveransomfattning för TM32/7 och TM32/8-10M
Tillåten medietemperatur: under kort tid 3 min:	+3 till 35 °C 90 °C
Max. dompediepte:	4m elektrisk anslutningskabel = 1m/10m (30m) elektrisk anslutningskabel = 3m
Flakke afzuiging tot:	14 mm (typ TMR: 2 mm)
Max. dichtheid van de vloeistof:	1060 kg/m3

5.3 Leveransomfattning

Pump med

- elektrisk anslutningskabel 4 m med nätkontakt (typ TM ...10M: 10 m)
- ansluten flottörbrytare (inte på TM32/8-10M)
- twisterfunktion (TWISTER-funktion) vid TMW
- tryckanslutning Rp 1¼ (typ TM32/7 och TM32/8-10M: slangförskruvning \varnothing 35 mm)
- backventil (inte på TM32/7 och TM32/8-10M)
- Monterings- och skötselansvisning

5.4 Tillbehör

Tillbehör måste beställas separat (se katalogen):

- Motorskåp för 1- eller 2-pumpsdrift
- Alarm motorskåp AlarmControl med mini-flottörbrytare och stickkontakt
- Externa övervakningsenheter/utlösninganordningar
- Nivåreglering (t.ex. flottörbrytare)
- Tillbehör för transportabel våt installation (t.ex. slangkopplingar, slangar etc.)
- Tillbehör för stationär våt installation (t.ex. spärarmaturer, backventiler etc.)

Vi rekommenderar att nya tillbehör används.

6. Beskrivning och funktion

6.1 Beskrivning av pumpen (Fig. 1)

- 1 Kabel
- 2 Skruv
- 3 O-Ring
- 4 Motorhus
- 5 Skruv
- 6 Hus
- 7 Flottörbrytare
- 8 Skruv
- 9 Skruv
- 10 Mutter
- 11 Pumphjul
- 12 Twisterfunktion (TWISTER-funktion)
- 13 Skruv
- 14 Diffusor
- 15 Sugsil
- 16 Mekanisk axeltätning
- 17 O-Ring
- 18 Axeltätningring
- 19 O-Ring
- 20 Backventil
- 21 Tryckanslutning Rp 1¼
- 22 Grepp
- 23 Slangförskruvning

Pumpen kan sänkas ned helt i mediet.

Elmotorn är skyddad mot pumprummet med en axeltätningring för tätning av motorn mot oljebehållaren och en mekanisk axeltätning för tätning av oljebehållaren mot mediet. För att den mekaniska axeltätningen ska kunna smörjas och kylas vid torrkörning är den mekaniska tätningkammaren fylld med medicinsk vitolja. En andra axeltätningring skyddar den mekaniska axeltätningen på mediesidan.

Motorn kyls av det omgivande mediet.

Pumpen placeras på botten av en grop. Vid stationär installation skruvas den på en fast tryckledning och vid transportabel installation skruvas den fast på en slangkoppling.

Pumparna tas i drift när den jordade stickkontakten ansluts.

De arbetar automatiskt i och med att flottörbrytaren kopplar in pumpen vid en bestämd vattennivå "h" (fig. 2) och slår från den när den minsta vattennivån "h1" har nåtts.

Motorerna är utrustade med ett termiskt motorskydd som frångörkopplar motorn automatiskt om den blir för varm och tillkopplar den automatisk när den har kylts ned. Kondensatorn inbyggd i motorn.

Utförande med twisterfunktion (TWISTER-funktion)

Den dränksäkra pumpen har utrustats med en twisterfunktion på sugkorgen för spillvatten med sjunkande och svävande partiklar. Smutsavlagringar i pumpens sugområde virvlar ständigt upp och pumpas bort med vattnet. På så sätt förhindras igenslamning av pumpschaktet i stor utsträckning och därmed även följdproblem som tilltäppt pump och störande lukter.

När spillvattenavledningen inte tillåter avbrott ökar en andra pump (automatisk reservpump) i kombination med ett nödvändigt motorskåp (tillbehör) funktionssäkerheten vid fel på den första pumpen.

7. Installation och elektrisk anslutning



FARA! Livsfara!

Felaktig installation och inkorrekt draga elektriska anslutningar kan medföra livsfara.

- Alla installationer och all elektrisk anslutning ska utföras av utbildad fackpersonal i enlighet med gällande föreskrifter!
- Observera föreskrifterna för förebyggande av olyckor!

7.1 Installation

Pumpen är avsedd för stationär eller transportabel installation.



OBSERVERA! Risk för materiella skador!

Risk för skador p.g.a. felaktigt handhavande. Häng endast upp pumpen med hjälp av en kedja eller lina i bygeln, aldrig i el-/flottörbrytarkablar eller rör-/slangkopplingar.

Pumpens uppställningsplats/gropen måste vara frostfri.

Före installation och idrifttagande måste gropen rensas från grövre fasta partiklar (t.ex. byggavfall och liknande).

Gropen måste vara så konstruerad att flottörbrytaren garanterat kan röra sig obehindrat. Monteringsmått/schaktmått (se även bild 2).

Pump	H _{min}	B _{min}	L	D
		(mm)		
TM 32/7	280	350 x 350	294	165
TM 32/8	280	350 x 350	293	165
TM 32/11	280	350 x 350	323	165

Pump	h _{max}	h _{1min}	h _{2min}
		(mm)	
TM 32/7	237	50	14
TM 32/8	250	50	14
TM 32/11	280	50	14

Tryckledningens (röranslutning/slangkoppling) diameter bör, p.g.a. förhöjd risk för tilltäppning och större tryckförluster, inte vara mindre än pumpens tryckanslutning. För att undvika tryckförlust rekommenderas att en röranslutning som är ett nummer större väljs.

Stationär våt installation

Vid stationär våt installation av pumpar med fast tryckledning ska pumpen placeras och fästas, så att

- tryckledningsanslutningen inte bär upp pumpens vikt.
- belastning från tryckledningen inte påverkar anslutningsröret.
- pumpen är monterad spänningsfritt. Till skydd mot eventuell uppdämning från det offentliga avloppssystemet ska tryckledningen dras i en båge över den lokalt fastlagda uppdämningsnivån (vanligtvis gatunivån). En backventil utgör ingen garanterad uppdämningsspärr.
- Vid fast installation av pumpen ska den bifogade backventilen installeras.
- Täta röranslutningarna till tryckanslutningen med teflon-band.



NOTERA: Ständiga läckage i detta område kan leda till att backventilen och skruvförbandet förstörs.

Transportabel våt installation

Vid transportabel våt installation med slangkoppling ska pumpen säkras i gropen, så att den inte faller eller flyttar på sig. (T.ex. fästa i lätt förspänd kedja/lina.)



NOTERA: Vid användning i gropar utan fast botten måste pumpen placeras på en tillräckligt stor platta eller hängas upp i lämplig position i en lina eller kedja.

7.2 Elektrisk anslutning



FARA! Livsfara!

Vid felaktig elektrisk anslutning finns det risk för livsfarliga stötar.

Alla elektriska anslutningar ska utföras av auktoriserade elektriker samt i enlighet med gällande lokala föreskrifter.

- Nätanslutningens strömtyp och spänning måste motsvara uppgifterna på typskylten,
- Nätsidig säkring: 10 A, trög,
- Jorda anläggningen enligt föreskrifterna,
- Montering av en jordfelsbrytare med en utlösningström på 30 mA (anskaffas separat) rekommenderas (krävs vid installation utomhus!).

- Pumpen är anslutningsfärdig. För anslutning av pumpen till ett motorskåp fränskiljs den jordad kontakten och anslutningskabeln ansluts på följande sätt (se monterings- och skötselansvisningen till motorskåpet): Anslutningskabel med tre ledare: 3 x 1,0 mm²

Ader	klem
bruin	L1
blauw	N
groen/geel	PE

Uttaget resp. motorskåpet ska installeras på ett översvämningssäkert sätt i ett torrt rum.

8. Drift



FARA! Fara p.g.a. elektriska stötar!

Pumparna får inte användas för att tömma simbassänger/trädgårdsdammar eller liknande om människor uppehåller sig i vattnet.



OBSERVERA! Risk för materiella skador!

Den mekaniska axeltätningen får inte köras torr! Torrkörning förkortar livslängden för motorn och den mekaniska axeltätningen. Vid en skada på den mekaniska axeltätningen kan små mängd- och olja komma ut och förorena mediet.

- Se till att flottörbrytarna kan röra sig fritt vid fyllning av gropar resp. nedsänkning av pumpen i hålet. Omkopplaren måste stängas av pumpen innan pumpens insugsöppningar kan dra in luft.
- När gropen har fyllts på och avstängningsventilen (om sådan finns) på trycksidan har öppnats startas pumpen automatiskt när kopplingsnivån "h" har nåtts och stängs av när urkopplingsnivån "h1" aktiveras.
- Rikta aldrig vattenstrålen för fyllning av gropen mot sugkorgen. Instängd luft kan försämra pumpens funktion om luftningsslitsen på huset är blockerad.
- Den maximala vattenmängden som rinner in i gropen får inte överskrida pumpens pumpeffekt. Observera gropen under idrifttagandet.



NOTERA: Pumpens avluftning förbättras vid första idrifttagandet om den sänks ned snett i mediet eller om den ställs något snett.

Justering av flottörbrytarens kopplingsnivå

Nivåregleringens funktion garanteras om uppgifterna i tabellen i avsnitt 7.1 och bild. 2 följs.

Kopplingsnivå (tillresp. frånslagspunkt) kan justeras med hjälp av den fria flottörbrytarkabeln.

Flytta kabeln i kabelhållaren som sitter på pumpgreppet. Beakta nivån "h2 min" (se bild 2).

På utförande TMR ska flottörbrytaren lyftas upp manuellt så att djupast möjliga sugnivå uppnås. Att en liten mängd vatten tränger ut (från slitsen mellan sugkorgen och huset) när nivå "h2" nåtts är normalt och nödvändigt för driftsäkerheten.

- Rikta aldrig vattenstrålen för fyllning av gropen mot sugkorgen. Instängd luft kan försämra pumpens funktion om luftningsslitsen på huset är blockerad.
- Den maximala vattenmängden i gropen får aldrig överstiga pumpeffekten. Gropen ska övervakas under idrifttagandet.
- För ökning av den nödvändiga pumpeffekten

(med ca 16% av uppfordringshöjden), kan twisterfunktion på TMW-pumpen stängas av på följande sätt (bild 3):

- Dra ur nätkontakten
- Lyft upp pumpen från gropen
- Lossa de fyra skruvarna (pos. 2) på undersidan av sugkorgen
- Ta ut twisteranordningen (pos. 1), vrid den 180° och dra åt de fyra skruvarna igen.
- Placera pumpen i gropen och återuppta driften.

9. Underhåll

Underhålls- och reparationsarbeten ska endast utföras av kvalificerad fackpersonal!



FARA! Livsfara!

Personer som utför arbete på elektriska apparater kan drabbas av livsfarliga stötar.

• Vid alla underhålls- och reparationsarbeten ska pumpen göras spänningsfri och säkras mot obefogad återinkoppling.

• Skador på anslutningskabeln får endast åtgärdas av en auktoriserad elektriker.

• Undvik kontakt med mediet i samband med funktionskontroller till följd av ett längre stillestånd.

För att undvika att pumpen blockeras p.g.a. längre stillestånd bör funktionsdugligheten kontrolleras regelbundet (varannan månad) genom att flottörbrytaren lyfts manuellt eller genom att pumpen kopplas in och körs en kort stund.

En obetydlig förslitning av axeltätningens ringen och den mekaniska axeltätningen kan leda till nedsmutsning av vätskan p.g.a. att olja tränger ut ur oljebehållaren.

Därför ska underhåll utföras på pumpen efter ca 2000 drifttimmar. Detta ska antingen göras av en specialist eller via Wilo kundtjänst. Vid underhållstillfället måste alla tätningar kontrolleras noggrant.

Den kapslade motorn får endast öppnas av specialiserade företag eller av Wilo kundtjänst.

Rengöring av pumpen

Beroende på användning kan smuts fastna i sugkorgen och pumphjulet. Spola av pumpen under rinnande vatten efter användning.

- 1 - Avbryt strömtillförseln. Dra ur nätkontakten!
- 2 - Töm pumpen

TMW

3 - Twisteranordningen sitter fastskruvad på sugkorgen (bild 3).

- Lossa de 4 skruvarna (Ø3.5 x 14,
- ta bort twisteranordningen,

4 - Sugkorgen är fastskruvad på pumphuset,

- Lossa de 4 skruvarna (Ø4 x 60,
- Ta bort sugkorgen. Var försiktig vid hanteringen av O-ringen (Ø155 x 2) mellan sugkorgen/pumphuset och O-ringen (Ø14 x 2) i bypasshållet (krävs för twisterfunktionen.

TM/TMR

4 - Sugkorgen är fastskruvad på pumphuset,

- Lossa de 4 skruvarna (Ø4 x 60),
- Ta bort sugkorgen. Hantera O-ringen (Ø155 x 2) mellan sugkorgen/pumphuset varsamt.

5 - Rengör pumphjulet och pumphuset under rinnande vatten. Pumphjulet måste kunna rotera fritt.

6 - Byt ut skadade eller nötta delar mot Original-reservdelar.

7 - Montera pumpen i omvänd ordningsföljd.

10. Problem, orsaker och åtgärder

Fel får endast åtgärdas av kvalificerad fackpersonal! Observera säkerhetsanvisningarna under 9 Underhåll.

Problem	Orsaker	Åtgärder
Pumpen aktiveras inte eller stannar under drift	Strömtillförseln har avbrutits	Kontrollera säkringar, kablar och elektriska anslutningar
	Motorskyddsbrytaren har utlösts	Låt pumpen svalna, den startar om automatiskt
	Medietemperaturen är för hög	Låt svalna
	Pumpen är full med sand eller blockerad	Frånkoppla pumpen från nätet och lyft ut den ur gropen Demontera sugkorgen och skölj av sugkorgen/pumphjulet under rinnande vatten
Pumpen kopplas inte in/slås inte från	Flottörbrytaren är blockerad eller kan inte röra sig fritt	Kontrollera flottörbrytaren och se till att den kan röra sig fritt
Pumpen pumpar inte	Luft i anläggningen som inte kan komma ut	Ställ pumpen snett i vattnet under en kort stund tills luften har kommit ut Lufta av anläggningen/töm vid behov Ta bort sugkorgen/twisteranordningen, skölj av sugkorgen/avlufningsslitsen under rinnande vatten Kontrollera urkopplingsnivån "h1"
	Vattennivån under insugsöppningen	Sänk ned pumpen ytterligare om det går (observera urkopplingsnivån)
	Trycklednings-/slangdiametern är för liten (för stora förluster)	Större dimensionering av trycklednings-/slangdiametern
	Backventilen i tryckanslutningen sitter fast	Kontrollera funktionen
	Slangen är vikt/avstängningsventilen är stängd	Åtgärda vikningen på slangen/öppna avstängningsventilen
Pumpeffekten minskar under drift	Sugkorgen är tilltäppt/pumphjulet är blockerat	Frånkoppla pumpen från nätet och lyft ut den ur gropen Demontera sugkorgen och skölj av sugkorgen/pumphjulet under rinnande vatten

Om driftstörningen inte kan åtgärdas ska du vända dig till en auktoriserad fackman eller till närmaste Wilo kundtjänstkontor eller representant



OBS: De får inte slängas i vanligt hushållsavfall!

Inom den europeiska unionen kan denna symbol finnas på produkten, emballaget eller följdhandlingarna. Det betyder att berörda el- och elektronikprodukter inte får slängas i hushållssoporna.

För en korrekt behandling, återvinning och hantering av berörda produkter ska följande punkter beaktas:

- Dessa produkter ska endast lämnas till certifierade insamlingsställen.
- Beakta lokalt gällande föreskrifter!

Information om korrekt hantering kan finnas vid lokala återvinningscentraler, närmaste avfallshanteringsställe eller hos återförsäljaren där produkten köptes.

Ytterligare information om återvinning finns på www.wilo-recycling.com.

11. Reservdelar

Reservdelsbeställning ska göras via lokala fackmän och/eller Wilo kundtjänst.

För smidig orderhantering ber vi dig att ange samtliga data på typskylten vid varje beställning.

12. Skrotning

Information om insamling av använda el- eller elektronikprodukter.

Dessa produkter måste hanteras och återvinnas korrekt för att undvika miljöskador och hälsofaror.

Tekniska ändringar förbehålles!

1. Generelt

Se tidligere dokument.

2. Sikkerhed

Se tidligere dokument.

3. Transport og midlertidig opbevaring

Så snart produktet er modtaget:

- Kontrollér produktet for transportskader.
- Ved transportskader skal de nødvendige trin indledes inden for de pågældende frister hos speditøren.



FORSIGTIG! Fare for materielle skader! Ukorrekt transport og ukorret midlertidig opbevaring kan medføre materielle skader på produktet.

- Pumpen må i forbindelse med transport kun ophænges/bæres i den dertil beregnede rem, aldrig i kablet!
- Pumpen skal ved transport og midlertidig opbevaring beskyttes mod fugt, frost og mekanisk beskadigelse.

4. Anvendelsesformål

Dykpumper til dræneg og snavset vand i serien Drain TM anvendes :

- til automatisk tømning af huller og skakter
- til at holde gårdog kælderrum, der kan være udsat for oversvømmelse, tørre
- til at sænke overfladevandet såfremt det snavsede vand ikke kan løbe bort i kloaksystemet med naturligt fald.

Pumperne er egnede til at pumpe let snavset vand, regnvand, drænvand og vaskevand. Pumper af typen TMR er beregnet til transportabel anvendelse og egner sig derfor til pumpning af let tilsmudset vand fra gulvet ned til et restniveau på 2 mm. Pumperne opstilles som regel oversvømmet (neddykket) og kan kun installeres vertikalt stationært eller bærbart. På grund af kappestrømskølingen kan pumperne også anvendes over vand. Dykpumper med mindre end 10 m nettilslutningskabel er (iht. EN 60335) kun tilladt til anvendelse i bygninger, dvs. ikke til drift i det fri.

Pumper, der er beregnet til anvendelse i eller ved havedamme og lignende steder, skal have en nettilslutning, der ikke er lettere end gummi-slangeledninger med forkortelserne H07 RN-F (245 IEC 66) iht. EN 60335.



FARE! Livsfare på grund af elektrisk stød! Pumpen må ikke anvendes til at tømme svømmebassiner/havedamme eller lignende steder, hvis der opholder sig personer i vandet.



ADVARSEL! Sundhedsfare! På grund af de anvendte materialer ikke egnet til pumpning af brugsvand! På grund af forurenset snavset/spildevand er der fare for sundhedsskader.



FORSIGTIG! Fare for materielle skader! Det kan medføre materielle skader på produktet at pumpe medier, der ikke er tilladte. Pumperne er ikke egnede til vand med grove urenheder som sand, fibre eller brændbare, ætsende væsker samt til anvendelse i områder med risiko for eksplosion. Til korrekt anvendelse hører også overholdelse af denne vejledning. Enhver anvendelse, der går ud over dette, anses for at være ikke korrekt.

5. Produktdata

5.1 Typekode

Eksempel: TM 32/8 -10M - TMW 32/11 HD	
TM	Dykpumpe
W	W = med hvirvelanordning (TWISTER-funktion) R = lav resterende vandstand
32	Nominal diameter tryktilslutning [mm]: 32 = Rp 1¼
/8	Maks. løftehøjde [m] ved Q = 0m³/h
HD	Til aggressive medier (materiale 1.4435 AISI316L)
10M	Længde nettilslutningskabel [m]: 10

5.2 Tekniske data	
Netspænding:	Se typeskiltet
Netfrekvens:	Se typeskiltet
Kapslingsklasse:	IP 68
Isoleringsklasse:	155
Nominal hastighed:	Se typeskiltet
Maks. strømforbrug:	Se typeskiltet
Effektforbrug P1:	Se typeskiltet
Maks. flow:	Se typeskiltet
Maks. løftehøjde:	Se typeskiltet
Driftstype S1:	200 driftstimer pr. år
Driftstype S3 (optimal):	Intermitterende drift, 25 % (2,5 min drift, 7,5 min pause).
Anbefalet koblingsfrekvens:	20/h
Maks. koblingsfrekvens:	50/h
Fri gennemgangsdiameter:	10 mm (type TMR : 2 mm)
Trykstudsens nominelle diameter:	Ø 32 mm (Rp 1¼), slangemuffe Ø 35 mm, indeholdt i leveringsomfanget for TM32/7 og TM32/8-10M
Till. pumpemediumtemperatur: kortvarigt 3 min:	+3 til 35 °C 90 °C
Maks. nedsænkingsdybde:	4 m elektrisk tilslutningskabel = 1 m - 10 m (30 m) elektrisk tilslutningskabel = 3 m
Overfladesugning indtil:	14 mm (type TMR: 2 mm)
Maks. tæthed for pumpemediet	1060 kg/m3

5.3 Leveringsomfang

Pumpe med:

- elektrisk tilslutningskabel 4 m med stik (type TM ...10M: 10 m)
- tilsluttet flydekontakt (ikke ved TM32/8-10M)
- hvirvelanordning (TWISTER-funktion) ved TMW
- tryktilslutning Rp 1¼ (type TM32/7 og TM32/8-10M: slangemuffe Ø 35 mm)
- tilbagestrømsventil (ikke ved TM32/7 og TM32/8-10M)
- monterings- og driftsvejledning

5.4 Tilbehør

Tilbehør skal bestilles separat (se katalog):

- styreenhed til 1- eller 2-pumpe-drift
- alarm-styreenhed AlarmControl med mini-flydekontakt og stik
- eksterne overvågningsanordninger/udløserenheder
- niveaustyring (f.eks. flydekontakt)
- tilbehør til bærbar vådinstallation (f.eks. slangekoblinger, slanger etc.)
- tilbehør til stationær vådinstallation (f.eks. afspærringsventiler, returspærre etc.)

Det anbefales at anvende nyt tilbehør.

6. Beskrivelse og funktion

6.1 Beskrivelse af pumpen (Fig. 1)

- 1 Kabel
- 2 Skrue
- 3 O-ring
- 4 Motorhus
- 5 vis
- 6 Hus
- 7 Flydekontakt
- 8 Skrue
- 9 Skrue
- 10 Møtrik
- 11 Pumpehjul
- 12 Hvirvelanordning (TWISTER-funktion)
- 13 Skrue
- 14 Diffusor
- 15 Sugesi
- 16 Glideringstætning
- 17 O-ring
- 18 Akseltætningsring
- 19 O-ring
- 20 Tilbagestrømsventil
- 21 Tryktilslutning Rp 1¼
- 22 Håndtag
- 23 Slangemuffe

Pumpen kan sænkes fuldstændigt ned i pumpe-mediet. Elektromotoren er beskyttet mod pumpe- rummet ved at tætte motoren mod olierummet med en akseltætningsring og ved at tætte olierummet mod pumpe-mediet med en akseltætning. For at akseltætningen smøres og køles ved tørløb, er akseltætningskammeret fyldt med medicinsk hvid olie. En anden akseltætningsring beskytter akseltætningen, der vender mod mediet. Motoren køles af det omgivende pumpe-medium. Pumpen installeres i bunden af en skakt. Den skrues på en fast trykledning ved stationær installation eller på en slangeforbindelse ved bærbar installation.

Pumperne tages i drift ved at sætte beskyttelseskontakts stik i.

De arbejder automatisk ved at flydekontakten tilkobler pumpen fra en bestemt vandstand "h" (fig. 2) og frakobler den ved en bestemt minimumvandstand "h1".

Motorerne er udstyret med et termisk motorværn, der frakobler motoren ved for kraftig opvarmning og tilkobler den igen efter afkøling. Kondensatoren er integreret i 1-fase-motoren.

Version med hvirvelanordning (TWISTER-funktion)

Til snavset vand med synkende partikler og svævepartikler blev dykpumpen udstyret med en hvirvelanordning på sugekurven. Hvis der aflejres urenheder, hvirvles de konstant op i pumpens sugeområde og pumpes væk med vandet. Derved forhindres en snavssamling i pumpe-skakten med ugunstige konsekvenser som f.eks. tilstopning af pumpen og støjgener i stor udstrækning.

Hvis bortledningen af det snavsede vand ikke tillader en afbrydelse, forøges funktionssikkerheden med en 2. pumpe (automatisk reservepumpe) ved fejl på den 1. pumpe i forbindelse med en nødvendig styreenhed (tilbehør).

7. Installation og elektrisk tilslutning



FARE! Livsfare!

Ukorrekt installation og ukorrekt elektrisk tilslutning kan være livsfarlig.

- Installation og elektrisk tilslutning må kun foretages af fagfolk og i henhold til gældende forskrifter!
- Overhold forskrifterne til forebyggelse af ulykker!

7.1 Installation

Pumpen er beregnet til stationær eller bærbar installation.



FORSIGTIG! Fare for materielle skader!

Fare for beskadigelse på grund af ukorrekt håndtering.

Fastgør kun pumpen på remmen ved hjælp af en kæde eller en wire, aldrig med el-/flyderkablet eller rør-/slangetilslutningen.

Pumpens installationssted/skakt skal være frostfri.

Skakten skal være fri for grove faste partikler før installation og ibrugtagning (f.eks. byggeaffald osv.).

Skaktens beskaffenhed skal altid sikre, at flydekontakten kan bevæges uhindret.

Installationsmål / skaktmål (se også fig. 2).

Pumpe	H _{min}	B _{min}	L	D
	(mm)			
TM 32/7	280	350 x 350	294	165
TM 32/8	280	350 x 350	293	165
TM 32/11	280	350 x 350	323	165

Pumpe	h _{max}	h _{1min}	h _{2min}
	(mm)		
TM 32/7	237	50	14
TM 32/8	250	50	14
TM 32/11	280	50	14

Diameteren på trykledningen (rør-/slangetilslutning) bør på grund af den forøgede risiko for tilstopning og de store tryktab ikke være mindre end pumpens tryktilslutning. For at undgå tryktab anbefales det at vælge rørtilslutningen et nummer større.

Stationær vådinstallation

Ved stationær vådinstallation af pumper med fast trykledning skal pumpen positioneres og fastgøres således, at:

- trykledningstilslutningen ikke holder pumpens vægt
- belastningen fra trykledningen ikke hviler på tilslutningsstuds
- pumpen er installeret spændingsfrit. For at beskytte mod evt. tilbageløb fra det offentlige kloaksystem skal trykledningen føres i en bue over det lokalt fastlagte tilbageløbsniveau (for det meste gadeniveau). En tilbagestrømsventil giver ingen garanteret tilbageløbsblokering.
- Ved en fast installation af pumpen bør den vedlagte tilbagestrømsventil installeres.
- Sørg for at tætte rørtilslutningerne til trykstudsene med Teflon-bånd.



BEMÆRK: Konstant utæthed i dette område kan medføre ødelæggelse af tilbagestrømsventilen og gevindtilslutningen.

Bærbar vådinstallation

Ved bærbar vådinstallation med slangetilslutning skal det sikres, at pumpen i skakten ikke kan vælte og flytte sig (fastgør f.eks. kæde/wire med let forspænding).



BEMÆRK: Ved anvendelse i huller uden fast bund skal pumpen installeres på en tilstrækkelig stor plade eller ophænges på en egnet position med en wire eller en kæde.

7.2 Elektrisk tilslutning



FARE! Livsfare!

Ved ukorrekt elektrisk tilslutning er der livsfare på grund af elektrisk stød.

Elektrisk tilslutning må kun foretages af en elinstallatør, der er godkendt af det lokale energiforsyningselskab og i henhold til de lokalt gældende forskrifter.

- Nettilslutningens strømtype og spænding skal svare til oplysningerne på typeskiltet.
- Sikring på netsiden: 10 A, træg.
- Forbind anlægget til jord i henhold til forskrifterne.
- Det anbefales at montere et HFI-relæ, der skal stilles til rådighed af ejeren, til en udløserstrøm på 30 mA (forskrift ved installation i det fri!).
- Pumpen er tilslutningsklar.
- For at tilslutte pumpen til et styreskab skal schuko-stikket afbrydes og tilslutningskablet tilsluttes på følgende måde (se monterings- og driftsvejledningen for styreskabet):

3-leder-tilslutningskabel: 3x1,0 mm²

Leder	Terminal
Brun	L1
Blå	N
Grøn/gul	PE

Stikdåsen og styreskabet er sikrede mod oversvømmelse og skal installeres i et tørt rum.

8. Ibrugtagning



FARE! Fare på grund af elektrisk stød!

Pumpen må ikke anvendes til at tømme svømmebassiner/havedamme eller lignende steder, hvis der opholder sig personer i vandet.



FORSIGTIG! Fare for materielle skader!

Akseltætningen må ikke løbe tør! Tørløb vil reducere levetiden for motor og akseltætning. Hvis glideringstætningen beskadiges, kan der løbe små mængder olie ud i pumpemediet og tilsmudse det.

- Vær opmærksom på, at flydekontakten kan bevæge sig frit, når skakten fyldes eller pumpen sænkes ned i hullet. Kontakten skal frakoble pumpen, før pumpens indsugningsåbninger kan suge luft ind.
- Når skakten fyldes og afspæringsventilen på tryksiden (hvis den findes) åbnes, starter pumpen automatisk, når koblingsniveauet "h" er nået, og frakobles, så snart frakoblingsniveauet "h1" aktiveres.
- Ret aldrig vandstrålen til fyldning af skakten mod sugelukken. Indelukket luft kan reducere pumpens funktion, hvis husets udluftningskrue er blokeret.
- Den vandmængde, der maks. løber ind i skakten, må ikke overskride pumpens kapacitet. lagttag skakten under ibrugtagningen.



BEMÆRK: Hvis pumpen sænkes skråt ned i mediet eller stilles lidt skråt, forbedres udluftningen af pumpen ved første ibrugtagning.

Justering af flydekontaktens koblingsniveau

Korrekt funktion af niveaureguleringen sikres, hvis-angivelserne i tabellen under 7.1 og fig. 2 overholdes.

Koblingsniveauet (tileller frakoblingspunkt) kan justeres ved hjælp af det frie flydekontaktkabel. For at gøre dette, skal kablet forskydes i kabelholderen på pumpehåndtaget. Niveauet "h2 min" skal i den forbindelse overholdes (se fig. 2).

Ved versionen TMR skal flydekontakten løftes manuelt for at nå så dybt et sugeniveau som muligt.

Det er normalt, at der løber en ubetydelig mængde vand ud (fra slidsen i siden mellem sugelukke og hus) ved opnåelse af niveauet "h2", og dette er nødvendigt for pumpens driftssikkerhed.

- Ret aldrig vandstrålen til fyldning af skakten mod sugelukken. Indelukket luft kan reducere pumpens funktion, hvis husets udluftningskrue er blokeret.
- Den maksimale vandmængde i skakten må aldrig overstige pumpeydelsen. Skakten skal overvåges under ibrugtagningen.

- For at opnå en forøgelse til den nødvendige pumpeydelse (med ca. 16% af løftehøjden), kan TMWpumpens hvirvelanordning frakobles således (fig. 3):
 - Træk stikket ud
 - Løft pumpen ud af skakten
 - Løsn de fire skruer (pos. 2) under sugelukurven
 - Tag hvirvelanordningen (pos. 1) ud, drej den 180° og spænd de fire skruer igen
 - Sænk pumpen ned i skakten og tag den igen i drift.

9. Vedligeholdelse

Vedligeholdelses- og reparationsarbejder må kun udføres af kvalificerede fagfolk!



FARE! Livsfare!

Lors de travaux sur des appareils électriques, il existe un danger de mort par électrocution.

- Ved arbejder på elektrisk udstyr er der livsfare på grund af elektrisk stød.
- Ved alle vedligeholdelses- og reparationsarbejder skal spændingen til pumpen afbrydes, og den skal sikres mod at blive tilkoblet af uvedkommende.
- Skader på tilslutningskablet må altid kun udbedres af en kvalificeret el-installatør.
- Ved en funktionskontrol på grund af længere stilstandstider skal kontakt med pumpemediet undgås.

For at forhindre, at pumpen blokerer på grund af længere stilstandstider, skal funktionen kontrolleres med regelmæssige mellemrum (for hver 2. måned) ved at løfte fyldekontakten manuelt eller tilkoble den direkte og starte pumpen kortvarigt. Et begrænset slid på akseltætningsringen og akseltætningen kan medføre tilsmudsning af væsken som følge af udstrømmende olie fra oliekompartimentet.

Pumpen skal derfor efterses af en specialist eller Wilo kundeservice efter ca. 2000 driftstimer. Ved vedligeholdelsen skal især tætningerne kontrolleres.

Den kapslede motor må kun åbnes af fagvirksomheder eller af Wilo-kundeservice.

Rengøring af pumpen

Afhængigt af anvendelsen af pumpen kan der sætte sig urenheder fast i sugelukurven og pumpehjulet. Skyl pumpen under rindende vand efter brug.

- 1 - Afbryd strømforsyningen. Træk stikket ud!
- 2 - Tøm pumpen

TMW

3 - Hvirvelanordningen er skruet fast på sugelukurven (Fig. 3).

- Løsn de 4 skruer (Ø3.5 x 14),
 - Fjern hvirvelanordningen,
- 4 - Sugelukurven er skruet fast på pumpehuset,
- Løsn de 4 skruer (Ø4 x 60),
 - Fjern sugelukurven, håndtér O-ringen (Ø155 x 2) mellem sugelukurven / pumpehuset og O-ringen (Ø14 x 2) i bypass-hullet (nødvendigt for hvirvelfunktionen) forsigtigt.

TM/TMR

4 - Sugelukurven er skruet fast på pumpehuset,

- Løsn de 4 skruer (Ø4 x 60),
 - Fjern sugelukurven, håndtér O-ringen (Ø155 x 2) mellem sugelukurven / pumpehuset forsigtigt.
- 5 - Rengør pumpehjulet og pumpehuset under rindende vand. Pumpehjulet skal kunne drejes frit.
- 6 - Beskadigede eller slidte dele skal udskiftes med originale reservedele.
- 7 - Montér pumpen igen i omvendt rækkefølge.

10. Fejl, årsager og afhjælpning

Afhjælpning af fejl må kun foretages af kvalificerede fagfolk! Overhold sikkerhedshenvisningerne i kapitel 9 om vedligeholdelse.

Fejl	Årsager	Afhjælpning
Pumpen starter ikke eller standser under driften	Strømforsyningen er afbrudt	Kontrollér sikringer, kabler og elektriske tilslutninger
	Motorværnskontakten har udløst	Lad pumpen køle af, starter igen automatisk
	Pumpemediumtemperaturen er for høj	Lad det køle af
	Pumpen er tilsandet eller blokeret	Afbryd strømmen til pumpen, og løft den ud af skakten. Afmontér sugeskurven, skyl sugeskurven/pumpehjulet under rindende vand
Pumpen kobler ikke til/fra	Flydekontakten er blokeret eller kan ikke bevæges frit	Kontrollér flydekontakten, og sørg for, at den kan bevæges frit
Pumpen pumper ikke	Luft i anlægget kan ikke slippe ud	Stil kortvarigt pumpen på skrå i vandet, indtil luften slipper ud Udluft/tøm evt. anlægget Tag sugeskurven / hvirvelanordningen ud, skyl sugeskurven / udluftningsskruen under rindende vand. Kontrollér frakoblingsniveauet « h1 »
	Vandstand under indsugningsåbningen	Sænk om muligt pumpen længere ned (vær opmærksom på frakoblingsniveauet)
	Trykledningens/slangens diameter er for lille (for høje tab)	Større dimensionering af trykledningens/slangens diameter
	Tilbagestrømsventilen i trykstudsens klemmer	Kontrollér funktionen
	Slangen er bøjet/afspærringsventilen lukket	Ret det bøjede sted på slangen ud/åbn afspærringsventilen
Kapaciteten reduceres under driften	Sugeskurven er tilstoppet/pumpehjulet blokeret	Afbryd strømmen til pumpen, og løft den ud af skakten. Afmontér sugeskurven, skyl sugeskurven/pumpehjulet under rindende vand

Kontakt et fagfirma eller den nærmeste Wilokundeserviceafdeling eller repræsentant, hvis driftsfejlen ikke kan afhjælpes.

11. Reservedele

Reservedele bestilles via lokale fagfirmaer og/eller Wilo-kundeservice.

For at undgå spørgsmål og fejlbestillinger skal alle oplysninger på typeskiltet oplyses ved alle bestillinger.

12. Bortskaffelse

Information om indsamling af brugte el- og elektronikprodukter.

Med korrekt bortskaffelse og sagkyndig genanvendelse af dette produkt undgås miljøskader og sundhedsfarer for den enkelte.



BEMÆRK: Forbud mod sammenblanding med husholdningsaffald!

Inden for EU kan dette symbol forekomme på produktet, på emballagen eller i de ledsagende dokumenter. Det betyder, at det ikke er tilladt at bortskaffe de pågældende el- og elektronikprodukter sammen med almindeligt husholdningsaffald.

For at behandle, genanvende og bortskaffe de pågældende udtjente produkter korrekt skal man overholde følgende punkter:

- Aflever altid disse produkter til en indsamler, der er godkendt og beregnet til formålet.
- Følg lokalt gældende forskrifter!

Indhent oplysninger om korrekt bortskaffelse hos den lokale kommune, på den nærmeste genbrugsplads eller hos den forhandler, hvor produktet blev købt. Flere oplysninger om genanvendelse findes på www.wilo-recycling.com.

Forbehold for tekniske ændringer!

1. Általános megjegyzések

Lásd a dokumentum elejét.

2. Biztonság

Lásd a dokumentum elejét.

3. Szállítás és közbenső raktározás

A termék kézhezvétele utáni teendők:

- Ellenőrizze a termékben keletkezett szállítási károkat,
- Szállítási károk esetén a megfelelő határidőn belül tegye meg a szükséges lépéseket a szállítócégnél.



VIGYÁZAT! Anyagi károk veszélye!

A szakszerűtlen szállítás és közbenső raktározás a termékben anyagi károkhoz vezethet.

- A szivattyú a szállítás során csak az arra szolgáló kengyel segítségével függeszthető/szállítható. Soha se a kábelnél fogva!
- Szállításkor és közbenső raktározáskor védje a szivattyút nedvesség, fagy és mechanikus károsodások ellen.

4. Felhasználási cél

A Drain TM sorozatú merülőmotoros szivattyúk szennyezettvízhez és vízvezetéshez a következő célokra alkalmazhatók.

- gödrök és aknák automatikus leürítésére,
- árvízveszélyes udvari és pinchehelyiségek szárazon tartására,
- felszíni vizek leszivattyúzására,
- voor zover het vuilwater niet via een natuurlijk azokban az esetekben, amikor a szennyezett víz nem képes természetes eséssel a csatorna rendszerbe lefolyni.
- A szivattyúk enyhén szennyezett víz, esővíz, drénvíz és mosóvíz szállítására alkalmasak. A TMR szivattyútípusok hordozható alkalmazásra és a talajon maradó 2 mm-es maradékszintig enyhén szennyezett víz leszivattyúzására alkalmasak. A szivattyúk felállítása általában elárasztva (bemerítve) történik és csak függőlegesen, állandó vagy hordozható módon telepíthetők. A köpenyhűtésnek köszönhetően ezek a szivattyúk vízszint felett is üzemeltethetők. A 10 m-nél rövidebb hálózati csatlakozókábelrel ellátott merülőmotoros szivattyúk (az MSZ-EN

60335 szabvány szerint) csak épületen belül alkalmazhatók, tehát kültéri használatuk nem engedélyezett.

A kerti tavakban vagy hasonló helyeken való alkalmazásra tervezett szivattyúkat olyan hálózati csatlakozókábelrel kell ellátni, amelyek nem lehetnek könnyebbek az MSZ-EN 60335 szabvány szerinti H07 RN-F (245 IEC 66) jelölésű gumitömlős vezetékénél.



VESZÉLY! Életveszély áramütés miatt

A szivattyút tilos úszómedencék / kerti tavak vagy hasonló helyek leürítésére használni, amikor személyek tartózkodnak a vízben.



FIGYELEM! Egészséget fenyegető veszély!

Az alkalmazott szerkezeti anyagok miatt nem alkalmas ivóvíz szállítására! A tisztítatlan szenny-nyezettvíz / szennyvíz miatt egészségkárosodás veszélye áll fenn.



VIGYÁZAT! Anyagi károk veszélye!

Het transporteren van niet-toegestane stoffen kan A nem megengedett anyagok szállítása a termékben keletkező károkhoz vezethet.

A szivattyúk nem alkalmasak durva szennyeződések – pl. homokot, szálakat – tartalmazó víz vagy éghető, maró hatású folyadékok szállítására, továbbá nem alkalmazhatók robbanásveszélyes területeken. A felhasználási célhoz hozzátartozik az üzemeltetési utasítás betartása is.

Minden ettől eltérő használat nem rendeltetészerű használatnak számít.

5. A termék műszaki adatai

5.1 A típusjel magyarázata

Példa: TM 32/8 -10M - TMW 32/11 HD	
TM	Merülőmotoros szivattyú
W	W = örvénykeltő berendezéssel (TWISTER-funkció) R = alacsony maradék vízszint
32	Nyomócsonk csatlakozás névleges átmérője [mm]: 32 = Rp 1¼
/8	Max. szállítómagasság [m] Q = 0m³/h mellett
HD	Agresszív közegekhez (szerkezeti anyag: 1.4435 (AISI316L))
10M	Hálózati csatlakozókábel hossza [m]: 10

5.2 Műszaki adatok

Hálózati feszültség:	lásd a típustáblán
Hálózati frekvencia:	lásd a típustáblán
Védelmi osztály:	IP 68
Szigetelési osztály:	155
Névleges fordulatszám:	lásd a típustáblán
Max. áramfelvétel:	lásd a típustáblán
Teljesítményfelvétel P1:	lásd a típustáblán
Max. térfogatáram:	lásd a típustáblán
Max. szállítómagasság:	lásd a típustáblán
S1 üzemmód:	200 üzemóra évente
S3 üzemmód (optimális):	szakaszos üzem, 25 % (2,5 perc üzem, 7,5 perc szünet)
Ajánlott kapcsolási gyakoriság:	20/h
Max. kapcsolási gyakoriság:	50/h
A szabadon áthaladó golyó mérete:	10 mm (TMR típus: 2 mm)
Nyomócsonk névleges átmérője:	Ø 32 mm (Rp 1¼), Ø 35 mm-es tömlő csatlakozása TM32/7 és TM32/8-10M szállítási terjedelmében
Szállított közeg megengedett hőmérséklete: Rövid ideig (3 perc):	+3 tot 35 °C 90 °C
Max. bemerülési mélység:	4 m csatlakozókábel = 1 m - 10 m (30 m) csatlakozókábel = 3 m
Alacsony leszívás eddig:	14 mm (TMR típus: 2 mm)
A szállított közeg max. sűrűsége:	1060 kg/m³

5.3 Szállítási terjedelem

Szivattyú a következőkkel

- 4 m hosszú elektromos csatlakozókábel hálózati dugasszal (TM ...10M típus: 10 m)
- bekötött úszókapcsoló (TM32/8-10M esetén nincs)
- TMW esetén örvénykeltő berendezés (TWISTER-funkció)
- Rp 1¼ méretű nyomócsomók csatlakozás (TM32/7 és TM32/8-10M típus: Ø 35 mm-es tömlő csatlakozás)
- visszafolyás-gátló (TM32/7 és TM32/8-10M esetén nincs)
- Beépítési és üzemeltetési utasítás

5.4 Választható opciók

A választható opciókat külön kell megrendelni (lásd a katalógusban):

- kapcsolókészülék 1- vagy 2-szivattyús üzemhez
- AlarmControl riasztási kapcsolókészülék mini úszókapcsolóval és dugasszal
- külső felügyelő berendezések / kioldó készülékek
- szintvezérlés (pl. úszókapcsoló)
- választható opciók hordozható nedvesaknás telepítéshez (pl. tömlőcsatlakozók, tömlők stb.)
- választható opciók állandó nedvesaknás telepítéshez (pl. elzárószerelvények, visszafolyás-gátlók stb.)

Új választható opciók használatát javasoljuk.

6. Leírás és működés

6.1 A szivattyú leírása (1. ábra)

- 1 kábel
- 2 csavar
- 3 O-gyűrű
- 4 motorház
- 5 csavar
- 6 ház
- 7 úszókapcsoló
- 8 csavar
- 9 csavar
- 10 anya
- 11 járókerék
- 12 örvénykeltő berendezés (TWISTER-funkció)
- 13 csavar
- 14 diffúzor
- 15 beszívó szűrő
- 16 csúszógyűrűs tömítés
- 17 O-gyűrű
- 18 tengelytömítő gyűrű
- 19 visszafolyás-gátló
- 20 visszafolyás-gátló
- 21 Rp 1¼ méretű nyomó- csomók csatlakozás
- 22 fogantyú
- 23 tömlő csatlakozás

A szivattyú teljes egészében belemeríthető a szál- lított közegbe.

A villamos motor védelméről a szivattyútér felől a motor olajtér felőli tömítésére szolgáló tengelytömítő gyűrű, a szállított közeg felől pedig az olajtér tömítésére szolgáló csúszógyűrűs tömítés gon- doskodik. A csúszógyűrűs tömítés szárazon futás esetén biztosított kenése és hűtése céljából a csúszógyűrűs tömítőkamra orvosi fehérólajjal van feltöltve. A csúszógyűrűs tömítés közeg felőli oldalát egy további tengelytömítő gyűrű védi.

A motor hűtését az azt körülvevő szállított közeg végzi.

A szivattyút az akna fenekére kell telepíteni.

Állandó telepítés esetén egy fix nyomócsőre kell rácsavarozni, hordozható telepítés esetén pedig egy tömlőcsatlakozásra kell rákötni.

A szivattyú a védőföldelt dugasz csatlakoztatásával helyezhető üzembe.

A szivattyút az úszókapcsoló automatikusan működteti úgy, hogy egy meghatározott „h” víz- állásnál (2. ábra) bekapcsolja, a „h1” minimális vízállásnál pedig kikapcsolja.

A motor termikus motorvédelemmel van ellátva, amely túlzott felmelegedés esetén automatikusan lekapcsolja, majd a visszahűlés után újra vissza- kapcsolja azt. A kondenzátor az 1- motorba van beépítve.

Örvénykeltő berendezéssel felszerelt kivitel (TWISTER-funkció)

Lebegő részeket tartalmazó szennyezett vízhez a merülőmotoros szivattyú a szívókosárra szerelt örvénykeltő berendezéssel van felszerelve. Ez folyamatosan felkavarja a szivattyú szívási tartományában található lerakódó szennyeződések és a vízzel együtt leszivattyúzza azokat. Ezáltal elkerülhető a szivattyúakna eliszaposodása, valamint az olyan kedvezőtlen következmények, mint pl. a szivattyú eldugulása és a bűzképződés.

Ha a szennyvízelvezetésben az üzemszünet nem megengedett, úgy a szükséges kapcsolókészülékkel (választható opció) együtt egy 2. szivattyú (automatikus tartalékszivattyú) növeli a működésének biztonságát az 1. szivattyú üzemzavara esetén.

7. Telepítés és villamos csatlakoztatás



VESZÉLY! Életveszély!

A szakszerűtlen telepítés és villamos bekötés életveszélyes lehet.

- A telepítést és villamos csatlakoztatást kizárólag szakemberrel és az érvényes előírásoknak megfelelően végeztesse el!
- Vegye figyelembe a balesetvédelmi előírásokat!

7.1 Telepítés

A szivattyút állandó vagy hordozható telepítésre tervezték.



VIGYÁZAT! Anyagi károk veszélye!

Károsodás veszélye szakszerűtlen bánásmód következtében.

A szivattyút kizárólag a kengyelnél fogva akasztva be lánc vagy kötél segítségével, soha ne az elektromos / úszó kábelnél vagy a cső- / tömlőcsatlakozásnál fogva.

A szivattyút fagymentes helyen / aknában telepítse.

A telepítés és üzembe helyezés előtt az aknában ne legyenek durva szilárd anyagok (pl. építkezési törmelék stb.).

Az aknában uralkodó viszonyoknak feltétlenül biztosítaniuk kell az úszókapcsoló akadálytalan mozgását.

Beépítési méretek / aknaméretek (lásd még a 2. ábrát).

Szivattyú	H _{min}	B _{min}	L	D
		(mm)		
TM 32/7	280	350 x 350	294	165
TM 32/8	280	350 x 350	293	165
TM 32/11	280	350 x 350	323	165

Szivattyú	h _{max}	h1 _{min}	h2 _{min}
		(mm)	
TM 32/7	237	50	14
TM 32/8	250	50	14
TM 32/11	280	50	14

A nyomócső (cső-/tömlőcsatlakozás) átmérője a megnövekedett dugulásveszély és a nagyobb nyomásvesztések miatt nem lehet kisebb a szivattyú nyomócsonk csatlakozásánál. A nyomásvesztések elkerülése érdekében azt ajánljuk, hogy egy mérettel nagyobb átmérőjű csőcsatlakozást válasszon.

Nedvesaknás állandó telepítés

Fix nyomócsővel szerelt, nedvesaknás állandó telepítés esetén a szivattyút úgy kell elhelyezni és rögzíteni, hogy:

- a szivattyú tömegét ne a nyomócső csatlakozója tartsa.
 - a nyomócső irányából ható terhelés ne hasson a csatlakozócsonkra.
 - a szivattyú feszültségmentesített állapotban kerüljön beszerelésre.
- A közüzemi csatornahálózatból jelentkező esetleges visszatörődés elleni védelem érdekében a nyomócsövet egy csőkanyarral az adott helyen meghatározott visszatörölési szint (többnyire az utcaszint) felett kell kiépíteni. A visszafolyásgátló nem garantálja a visszatörődés elleni védekezést.
- A szivattyú fix telepítése esetén szerelje fel a mellékelt visszafolyás-gátlót.
 - A nyomócsonk csőcsatlakozásainak tömítését teflonszalaggal végezze el.



JAVASLAT: Az itt jelentkező állandó tömítetlenség a visszafolyás-gátló és a csavarzat károsodásához vezethet.

Nedvesaknás hordozható telepítés

Tömlőcsatlakozással szerelt, hordozható nedvesaknás telepítés esetén biztosítsa a szivattyút az aknában elborulás és elmozdulás ellen. (pl. a lán- cot /kötelet enyhe előfeszítéssel rögzítse).



JAVASLAT: Szilárd alap nélküli gödrökben való alkalmazás esetén a szivattyút megfelelően nagy lemezre kell állítani vagy megfelelő pozícióban fel kell akasztani kötéltre vagy lánra.

7.2 Villamos bekötés



VESZÉLY! Életveszély!

Szakszerűtlen villamos bekötés esetén áramütés általi életveszély áll fenn.

A villamos csatlakoztatást kizárólag a helyi energiaellátó engedélyével rendelkező villany-szerelővel és az érvényes helyi előírásoknak megfelelően végeztesse el.

- A hálózati csatlakozás áramnemének és feszültségének meg kell egyeznie a típustáblán szereplő adatokkal.

- Hálózataldali biztosíték: 10 A, lomha.
- Földelje le előírás szerűen a rendszert.
- Ajánlott az építető által biztosítandó, 30 mA kioldóáramú hibaáram védőkapcsoló alkalmazása (kültéri telepítés esetén előírás!).
- A szivattyú csatlakoztatásra kész.
- Ha a szivattyút kapcsolókészülékhez kívánja csatlakoztatni, húzza ki a földelt villásdugót és az alábbiak szerint csatlakoztassa a csatlakozókábelt (lásd a kapcsolókészülék beépítési és üzemeltetési utasítását):
3-erű csatlakozókábel: 3 x 1,0 mm²

Ér	Kapocs
barna	L1
kék	N
zöld/sárga	PE

A csatlakozóaljzatot, ill. a kapcsolókészüléket elárasztásbiztos, száraz helyiségben szerelje fel.

8. Üzembe helyezés



VESZÉLY! Áramütés miatti veszély!

A szivattyút tilos úszómedencék / kerti tavak vagy hasonló helyek leürítésére használni, amikor személyek tartózkodnak a vízben.



VIGYÁZAT! Anyagi károk veszélye!

A csúszógyűrűs tömítés nem működhet szárazon!

A szárazonfutás csökkenti a motor és a csúszógyűrűs tömítés élettartamát. A csúszógyűrűs tömítés károsodása esetén kis mértékű olaj kerülhet a szállított közegbe és beszennyezheti azt.

- Az akna feltöltésekor, ill. a szivattyú gödörbe való leeresztésekor ügyeljen arra, hogy az úszókapcsoló szabadon mozoghasson. A kapcsolónak azelőtt kell lekapcsolnia a szivattyút, mielőtt a szívónyílásokon keresztül levegő kerülne a szivattyúba.
- Az akna feltöltése és (amennyiben létezik) a nyomóoldali elzáró szelep kinyitása után a szivattyú automatikusan működésbe lép, amikor a vízszint eléri a „h” kapcsolási szintet, és lekapcsol, amint a vízszint eléri a „h1” kikapcsolási szintet.
- Az akna feltöltéséhez használt vízsugarat soha ne irányítsa a szívókosárra. A bezáródott levegő hátrányosan befolyásolhatja a szivattyú működését, ha eldugul a ház légtelenítő nyílása.
- Az aknába jutó víz maximális mennyisége nem haladhatja meg a szivattyú szállítási teljesítményét. Az üzembe helyezés alatt figyelje az aknát.



JAVASLAT: Az első üzembe helyezés során a közegbe való ferde bemeletéssel, ill. döntéssel javítható a szivattyú légtelenítése.

Az úszókapcsoló kapcsolási szintjének átállítása

A szintszabályozás kifogástalan működése a 7.1 pontban található táblázatban és a 2. ábrán szereplő értékek betartása mellett biztosított.

A kapcsolási szint (be-, ill. kikapcsolási pont) a szabad úszókapcsoló kábel segítségével állítható. Ehhez csúsztassa el a kábelt a szivattyúfogantyún lévő kábeltartóban. Közben figyelje az „h2 min” szintet (lásd a 2. ábrát).

A TMR kivétel esetében a lehető legmélyebb szívási szint eléréséhez kézzel kell megemelni az úszókapcsolót.

A „h2” szint elérésekor jelentkező csekély vízszivárgás (a szívókosár és a ház között lévő oldalsó nyílásból) normális és a szivattyú üzembiztonsága szempontjából szükséges jelenség.

- Az akna feltöltéséhez használt vízszugarat soha ne irányítsa a szívókosárra. A bezáródott levegő hátrányosan befolyásolhatja a szivattyú működését, ha eldugul a ház légtelenítő nyílása.
- Az aknában lévő maximális vízmennyiség soha nem haladhatja meg a szivattyúteljesítményt. Az üzembe helyezés alatt figyelni kell az aknát.
- A szükséges szivattyúteljesítmény növeléséhez (a szállítómagasság kb. 16%-ával) a TMW-szivattyú örvénykeltő berendezése a következőképpen lekapcsolható (3. ábra):
 - Húzza ki a hálózati dugaszt.
 - Emelje ki a szivattyút az aknából.
 - Lazítsa meg a szívókosár alatt található négy csavart (2. poz.).
 - Vegye le az örvénykeltő berendezést (1. poz.), fordítsa el 180°-kal, majd húzza meg a négy csavart.
 - Eressze le a szivattyút az aknába és helyezze újra üzembe.

9. Karbantartás

A karbantartási és javítási munkákat kizárólag szakképzett személyzettel végeztesse!



VESZÉLY! Életveszély!

Az elektromos készülékeken végzett munkák esetén áramütés általi életveszély áll fenn.

• **A szivattyút valamennyi karbantartási és javítási munka során feszültségmentesíteni kell és biztosítani kell az illetéktelenek általi visszakapcsolás ellen.**

• **A csatlakozókábelen keletkezett károkat kizárólag szakképzett villanyszerelő javíthatja ki.**

• **A szivattyú működésének hosszabb állásidő miatti ellenőrzése során kerülje a szállított közeggel való érintkezést.**

A hosszabb állásidőből adódó beragadás elkerülése érdekében az úszókapcsoló kézi megemelésével, ill. a szivattyú közvetlen bekapcsolásával és rövid ideig történő működtetésével rendszeres időközönként (2 havonta) ellenőrizze a szivattyú működését.

A tengelytömítő gyűrű és a csúszógyűrűs tömítés kis mértékű kopása miatt az olajkamrából kilépő olaj elszennyezheti a szállított közeget.

Ezért kb. 2000 üzemóránként szakemberrel vagy a Wilo ügyfélszolgálatával végeztesse el a szivattyú karbantartását. A karbantartás alkalmával főként a tömítéseket kell ellenőrizni.

A tokozott motort csak szakcég vagy a Wilo Ügyfélszolgálat nyithatja ki.

A szivattyú tisztítása

A szivattyú alkalmazásától függően szennyeződések rakódhatnak le a szívókosárban és a járókeréken. Használat után folyó vízzel öblítse le a szivattyút.

1 - Szakítsa meg az áramellátást. Húzza ki a hálózati dugaszt!

2 - Ürítse le a szivattyút

TMW

3 - Az örvénykeltő berendezés rá van csavarozva a szívókosárra (3. ábra).

• Lazítsa meg a 4 csavart (Ø3.5 x 14).

• Vegye le az örvénykeltő berendezést,

4 - A szívókosár rá van csavarozva a szivattyúháza, házra,

• Lazítsa meg a 4 csavart (Ø4 x 60).

• Vegye le a szívókosarat. Óvatosan bánjon a szívókosár és a szivattyúház közötti O-gyűrűvel (Ø155 x 2), valamint a megkerülő lyukban (az örvénykeltő funkcióhoz szükséges) lévő O-gyűrűvel (Ø14 x 2).

TM/TMR

4 - A szívókosár rá van csavarozva a szivattyúháza, házra,

• Lazítsa meg a 4 csavart (Ø4 x 60).

• Vegye le a szívókosarat. Óvatosan bánjon a szívókosár és a szivattyúház közötti O-gyűrűvel (Ø155 x 2).

5 Folyó víz alatt tisztítsa meg a járókereket és a szivattyúházat. A járókeréknek könnyű járásúnak kell lennie.

6 A sérült vagy kopott alkatrészeket eredeti pótalkatrészekre kell kicserélni.

7 Fordított sorrendben szerelje össze a szivattyút.

10. Üzemzavarok, azok okai és elhárításuk

Az üzemzavar elhárítását kizárólag szakképzett személyzettel végeztesse! Vegye figyelembe a 9. Karbantartás című fejezetben található biztonsági utasításokat.

Storingen	Oorzaken	Oplossingen
A szivattyú nem indul vagy üzem közben leáll	Az áramellátás megszakadt	Ellenőrizze a biztosítékokat, a kábelt és a villamos bekötést
	A motorvédő kapcsoló kioldott	Hagyja lehűlni a szivattyút, automatikusan indul
	A szállított közeg hőmérséklete túl magas	Hagyja lehűlni
	A szivattyú elhomokosodott vagy beszorult	Válassza le a szivattyút a hálózatról és emelje ki az aknából. Szerelje le a szivókosarat, folyó víz alatt öblítse le a szivókosarat/ járókereket
A szivattyú nem kapcsol be/ki	Az úszókapcsoló beszorult, ill. nem tud szabadon mozogni	Ellenőrizze az úszókapcsolót és biztosítsa szabad mozgathatóságát
A szivattyú nem szállít	A berendezésbe került levegő nem tud eltávozni	Rövid időre döntse meg a szivattyút a vízben, amíg a levegő el nem távozik Légtelenítse / adott esetben ürítse le a berendezést Vegye le a szivókosarat / örvénykeltő berendezést, folyó víz alatt öblítse ki a szivókosarat / légtelenítő nyílást Ellenőrizze a „h1” kikapcsolási szintet
	A vízszint a beszívónyílás alatt van	Ha lehet, engedje lejjebb a szivattyút (ügyeljen a kikapcsolási szintre)
	A nyomócső/-tömlő átmérője túl kicsi (túl nagy a veszteség)	Méretezze nagyobbra a nyomócső/-tömlő átmérőjét
	A nyomócsőben lévő visszafolyás-gátló szorul	Ellenőrizze a működését
	A tömlő meg van törve / az elzáró szelep el van zárva	Egyenesítse ki a megtört tömlőt / nyissa ki az elzáró szelepet
A szállítási teljesítmény üzem közben leesik	A szivókosár eldugult / a járókerék beszorult	Válassza le a szivattyút a hálózatról és emelje ki az aknából. Szerelje le a szivókosarat, folyó víz alatt öblítse le a szivókosarat/ járókereket.

Neem contact op met een specialist of de dichtstbijzijnde Wilo-klantendienst of een filiaal als de bedrijfsstoring niet kan worden verholpen



AÉRTESÍTÉS: A háztartási szemétbe történő ártalmatlanítás tilos!

Az Európai Unióban az alábbi szimbólum szerepelhet a terméken, a csomagoláson vagy a kísérőpapírokon. Azt jelenti, hogy az adott elektromos és elektronikai terméket nem szabad a háztartási szeméttel együtt ártalmatlanítani.

Az adott használt termék előírás szerinti kezelésével, újrahasznosításával és ártalmatlanításával kapcsolatban az alábbiakra kell ügyelni:

- Ezeket a termékeket csak az arra kialakított, tanúsított gyűjtőhelyeken adjuk le.
- Tartsuk be a vonatkozó helyi előírásokat! Az előírások szerinti ártalmatlanításra vonatkozó információkért forduljunk a helyi önkormányzathoz, a legközelebbi hulladékhasznosító udvarhoz vagy ahhoz a kereskedőhöz, akinél a terméket vásároltuk. Az újrahasznosítással kapcsolatban itt további információkat találhat: www.wilo-recycling.com.

Műszaki módosítások joga fenntartva!

11. Pótalkatrészek

A pótalkatrészek a helyi szakszerviznél és/vagy a Wilo ügyfélszolgálatnál rendelhetők meg. A visszakeresés és hibás megrendelések elkerülése érdekében megrendeléskor adja meg a típustáblán szereplő összes adatot.

12. Ártalmatlanítás

Információ a használt elektromos és elektronikai termékek begyűjtéséről.

Jelen termék előírás szerű ártalmatlanítása és szakszerű újrahasznosítása segít elkerülni a környezet károsodását és az emberi egészségre irányuló veszélyeket.

1. Informacje ogólne

Patrz początek dokumentu.

2. Bezpieczeństwo

Patrz początek dokumentu.

3. Transport i magazynowanie

Natychmiast po otrzymaniu produktu:

- Sprawdzić produkt pod kątem uszkodzeń transportowych.
- W przypadku stwierdzenia uszkodzeń transportowych przedsięwziąć w określonych terminach wymagane kroki u spedytora.



Nieprawidłowy transport oraz nieprawidłowe magazynowanie mogą być przyczyną uszkodzenia produktu.

- Transport pompy może się odbywać wyłącznie przy zastosowaniu uchwytu przeznaczanego do tego celu. Nie wykorzystywać do tego celu kabla!
- Podczas transportu i składowania tymczasowego zabezpieczyć pompę przed wilgocią, mrozem i uszkodzeniem mechanicznym.

4. Zakres zastosowania

Pompy zatapialne do odwadniania i brudnej wody serii Drain TM są wykorzystywane:

- do automatycznego opróżniania wykopów i studzienek,
- do ochrony przed wodą pomieszczeń dziedzińca i piwnicy zagrożonych zalaniem,
- do obniżenia poziomu wody powierzchniowej, jeżeli odpływ brudnej wody do kanalizacji nie może nastąpić poprzez naturalny spadek.

Pompy typu TMR zaleca się do użytku przenośnego, nadają się one do wypompowywania lekko zanieczyszczonej wody do poziomu resztkowego wynoszącego 2 mm nad podłożem.

- Pompy są zwykle ustawiane pod wodą (zatopione) i można je zamontować wyłącznie w pozycji pionowej albo na stałe, albo z możliwością przenoszenia. Ze względu na obiegowe chłodzenie płaszczowe eksploatacja pomp jest również możliwa nad powierzchnią wody.

Pompy zanurzeniowe wyposażone w kabel przyłączeniowy krótszy niż 10 m można stosować (zgodnie z EN 60335) wyłącznie wewnątrz budynków, nie są więc przystosowane do eks-

ploatacji na wolnym powietrzu.

Pompy przeznaczone do pracy w stawach ogrodowych lub obok nich oraz w tym podobnych miejscach, muszą być wyposażone w kabel przyłączeniowy nie lżejszy niż gumowy przewód elastyczny o oznaczeniu H07 RN-F (245 IEC 66) zgodnie z EN 60335.



NIEBEZPIECZEŃSTWO Śmiertelne niebezpieczeństwo na skutek porażenia prądem!

Pompy nie można wykorzystywać do opróżniania basenów/stawów ogrodowych lub podobnych miejsc, jeśli w wodzie znajdują się osoby.

UWAGA! Zagrożenie dla zdrowia!

Ze względu na zastosowane materiały pompa nie nadaje się do przetwarzania wody pitnej! Zanieczyszczona woda brudna/ściekowa stwarza ryzyko doznania uszczerbku na zdrowiu.



OSTROŻNIE! Niebezpieczeństwo szkód materiałnych!

Przetłaczanie niedozwolonych materiałów może prowadzić do uszkodzenia produktu. Pompy nie są przystosowane do przetwarzania wody zawierającej duże zanieczyszczenia, takie jak piasek, włókna lub łatwopalne, żrące ciecze; nie można ich również stosować w obszarach zagrożonych wybuchem. Do stosowania zgodnego z przeznaczeniem należy także przestrzeganie zaleceń niniejszej instrukcji. Każde inne zastosowanie uznawane jest za niezgodne z przeznaczeniem.

5. Dane produktu

5.1 Oznaczenie typu

Przykład TM 32/8 -10M - TMW 32/11 HD	
TM	Pompa zatapialna
W	W = z urządzeniem zawirowującym (funkcja TWISTER) R = niski poziom wody resztkowej
32	Średnica znamionowa przyłącza tłocznego [mm]: 32 = Rp 1¼
/8	Maks. wysokość podnoszenia [m] przy Q = 0 m³/h
HD	Do mediów agresywnych (materiał 1.4435 (AISI316L))
10M	Długość kabla przyłączeniowego [m]: 10

5.2 Dane techniczne

Napięcie sieciowe:	patrz tabliczka znamionowa
Częstotliwość:	patrz tabliczka znamionowa
Stopień ochrony:	IP 68
Klasa izolacji:	155
Znamionowa liczba obrotów:	patrz tabliczka znamionowa
Maks. pobór prądu:	patrz tabliczka znamionowa
Pobór mocy P1:	patrz tabliczka znamionowa
Maks. przepływ objętościowy:	patrz tabliczka znamionowa
Maks. wysokość podnoszenia:	patrz tabliczka znamionowa
Rodzaj pracy S1:	200 roboczogodzin w roku
Rodzaj pracy S3 (optymalnie):	praca przerywana, 25% (2,5 min eksploatacji, 7,5 min przerwy).
Zalecana częstotliwość załączeń:	20/h
Maks. częstotliwość załączeń:	50/h
Swobodny przelot kuli:	10 mm (typ TMR: 2 mm)
Średnica znamionowa króćca tłocznego:	Ø 32 mm (Rp 1¼), przyłącze Ø 35 mm w zakresie dostawy TM32/7 i TM32/8-10M
Dop. temperatura tłoczonego medium: na krótko - 3 min:	od +3 do 35°C 90 °C
Maks. głębokość zanurzenia:	4 m elektryczny kabel = 1 m - 10 m (30 m) elektryczny kabel = 3 m
Płytkie odsysanie do:	14 mm (typ TMR: 2 mm)
Maks. gęstość tłoczonego medium:	1060 kg/m³

5.3 Oznaczenie typu

Pompa wyposażona w:

- elektryczny kabel przyłączeniowy o dł. 4 m z wtyczką sieciową (typ TM ...10M: 10 m)
- podłączony wyłącznik pływakowy (nie w przypadku TM32/8-10M)
- urządzenie zawirowujące (funkcja TWISTER) w przypadku TMW
- przyłącze tłoczne Rp 1¼ (typ TM32/7 i TM32/8-10M: przyłącze Ø 35 mm)
- zabezpieczenie przed przepływem zwrotnym (nie w przypadku TM32/7 i TM32/8-10M)
- Instrukcja montażu i obsługi

5.4 Wyposażenie dodatkowe

Wyposażenie dodatkowe wymaga osobnego zamówienia (patrz katalog):

- Urządzenie sterujące do eksploatacji na 1 lub 2 pompy
- Alarm urządzenia sterującego AlarmControl z miniwyłącznikiem pływakowym i wtyczką
- Zewnętrzne urządzenia kontrolne/urządzenia wyzwalające
- Urządzenie sterujące poziomem (np. wyłącznik pływakowy)
- Wyposażenie dodatkowe do przenośnego ustawienia mokrego (np. szybkozłącza do podłączenia węży, węże itd.)
- Wyposażenie dodatkowe do stacjonarnego ustawienia mokrego (np. armatury odcinające, zabezpieczenia przed przepływem zwrotnym itd.)

Zaleca się stosowanie nowego wyposażenia dodatkowego.

6. Opis i działanie

6.1 6.1 Opis pompy (Fig. 1)

- 1 Kabel
 - 2 Śruba
 - 3 Pierścień typu o-ring
 - 4 Korpus silnika
 - 5 Śruba
 - 6 Korpus
 - 7 Wyłącznik pływakowy
 - 8 Śruba
 - 9 Śruba
 - 10 Nakrętka
 - 11 Wirnik
 - 12 Urządzenie zawirowujące (funkcja TWISTER)
 - 13 Śruba
 - 14 Dyfuzor
 - 15 Kosz ssawny
 - 16 Uszczelnienie mechaniczne
 - 17 Pierścień typu o-ring
 - 18 Uszczelnienie wału
 - 19 Pierścień typu o-ring
 - 20 Zabezpieczenie przed przepływem zwrotnym
 - 21 Przyłącze tłoczne Rp 1¼
 - 22 Uchwyt
 - 23 Przyłącze
- Pompę można w całości zanurzyć w przetłaczane medium.
- Korpus pompy zatapialnej jest wykonany ze stali nierdzewnej.
- Silnik elektryczny jest oddzielony od komory pompy za pomocą uszczelnienia wału w celu separacji silnika od komory olejowej, oraz za pomocą uszczelnienia mechanicznego w celu separacji komory olejowej od przetłaczanego

medium. Aby podczas pracy na sucho nastąpiło smarowanie i chłodzenie uszczelnienia mechanicznego, komora uszczelnienia mechanicznego jest wypełniona białym olejem mechanicznym. Kolejne uszczelnienie wału stanowi ochronę dla uszczelnienia mechanicznego po stronie medium.

Chłodzenie silnika zapewnia otaczające tłoczone medium.

Pompa jest ustawiana na podłożu studzienki.

W przypadku ustawienia stacjonarnego jest przykręcana do stałego przewodu tłoczego, natomiast przy ustawieniu przenośnym do węża. Uruchomienie pompy następuje po podłączeniu wtyczki z zestykiem ochronnym.

Automatyczną pracę pompy zapewnia wyłącznik pływakowy, który włącza pompę po osiągnięciu określonego poziomu wody „h” (rys. 2) i wyłącza po osiągnięciu minimalnego poziomu wody „h1”. Silniki są wyposażone w zabezpieczenie termiczne, które automatycznie wyłącza silnik w przypadku przegrzania i ponownie włącza po schłodzeniu. Kondensator jest zamontowany w 1~ silniku.

Wersja z urządzeniem zawirowującym (funkcja TWISTER)

Do zastosowania w przypadku brudnej wody zawierającej cząstki osadowe i cząstki zawiesin pompa zatapialna została wyposażona w urządzenie zawirowujące zamontowane na koszu ssawnym. Osadzające się zanieczyszczenia są stale zawirowywane w obszarze ssawnym pompy i odpompowywane z wodą. Dzięki temu w dużej mierze można zapobiec gromadzeniu się szlamu w zbiorniku pompowni oraz niekorzystnym konsekwencjom w postaci zapychania pompy i nieprzyjemnego zapachu.

Jeżeli przerwa w odprowadzaniu brudnej wody nie jest możliwa, 2. pompa (automatyczna pompa rezerwowa) w połączeniu z wymaganym urządzeniem sterującym (wyposażenie dodatkowe) zwiększa pewność działania w przypadku usterki 1. pompy.

7. Instalacja i podłączenie elektryczne



NIEBEZPIECZEŃSTWO! Śmiertelne niebezpieczeństwo!

- Niewłaściwa instalacja i nieprawidłowe podłączenie elektryczne mogą spowodować śmiertelne niebezpieczeństwo.
- Wykonanie instalacji i podłączenia elektrycznego zlecać wyłącznie personelowi specjalistycznemu zgodnie z obowiązującymi przepisami!
 - Uwzględnić przepisy dot. zapobiegania wypadkom!

7.1 Instalacja

Pompa jest przewidziana do ustawienia stacjonarnego lub przenośnego.



OSTROŻNIE! Niebezpieczeństwo szkód materialnych!

Niebezpieczeństwo uszkodzeń wskutek nieprawidłowej obsługi.

Pompę wieszać przy pomocy łańcucha lub liny wyłącznie za uchwyt, nigdy nie wykorzystywać do tego celu kabla elektrycznego/kabla pływaka lub przyłącza rurowego/przyłącza węży.

Miejsce ustawienia/studzienka pompy nie mogą być narażone na działanie mrozu.

Przed ustawieniem i uruchomieniem pompy należy oczyścić studzienkę z zanieczyszczeń i przedmiotów o dużych rozmiarach (np. gruzu budowlanego itd.).

Wnętrze studzienki musi gwarantować niezakłóconą swobodę ruchu wyłącznika pływakowego. Wymiary montażowe/wymiary studzienki (patrz również rys. 2).

Pompa	H _{min}	B _{min}	L	D
		(mm)		
TM 32/7	280	350 x 350	294	165
TM 32/8	280	350 x 350	293	165
TM 32/11	280	350 x 350	323	165

Pompa	h _{max}	h _{1min}	h _{2min}
		(mm)	
TM 32/7	237	50	14
TM 32/8	250	50	14
TM 32/11	280	50	14

Ze względu na podwyższone ryzyko zapchania i wyższe straty ciśnienia, średnica przewodu tłocznego (przyłącze rury/węża) nie powinna być mniejsza niż przyłącze tłoczne pompy. Aby zapobiec stratom ciśnienia, zaleca się wybór o numer większego przyłącza rury.

Ustawienie mokre stacjonarne

W przypadku stacjonarnego ustawienia mokrego pompy ze stałym przewodem tłocznym, pompę należy ustawić i zamocować tak, aby:

- Przyłącze przewodu tłocznego nie było obciążone masą pompy.
- Obciążenie przewodu tłocznego nie oddziaływało na króciec przyłączeniowy.
- Pompa była zamontowana bez naprężeń.
- W celu ochrony przed ewent. spiętrzeniem z otwartego kanału, przewód tłoczny należy poprowadzić w łuku poprzez miejscowy poziom spiętrzenia (zwykle poziom ulicy). Zabezpieczenie przed przepływem zwrotnym nie stanowi pewnego zamknięcia chroniącego przed spiętrzeniem.
- W przypadku instalacji pompy na stałe, należy zamontować załączone zabezpieczenie przed przepływem zwrotnym.
- Przyłącza rury do króćca tłocznego uszczelniać taśmą teflonową.



ZALECENIE: Ciągłe nieszczelności w tym obszarze mogą prowadzić do zniszczenia zabezpieczenia przed przepływem zwrotnym i połączenia gwintowego.

Ustawienie mokre przenośne

W przypadku przenośnego ustawienia mokrego z przyłączem węża zabezpieczyć pompę w szybie przed przewróceniem się i przemieszczeniem. (np. zamocować lekko naprężony łańcuch/linę).



ZALECENIE: W przypadku eksploatacji w wykopach bez stałego podłoża, pompę należy ustawić na wystarczająco dużej płycie lub podwiesić ją w odpowiedniej pozycji na linie lub łańcuchu.

7.2 Podłączenie elektryczne



NIEBEZPIECZEŃSTWO! Śmiertelne niebezpieczeństwo.

Niewłaściwe podłączenie elektryczne może spowodować śmiertelne niebezpieczeństwo na skutek porażenia prądem.

Wykonanie podłączenia elektrycznego zlecać wyłącznie specjalistom w zakresie instalacji elektrycznych, posiadającym zezwolenie lokalnego zakładu energetycznego, zgodnie z lokalnie obowiązującymi przepisami.

- Rodzaj prądu i napięcie przyłącza sieciowego muszą być zgodne z danymi na tabliczce znamionowej.
- Bezpiecznik sieciowy: 10 A, zwłoczny.
- Uziemić instalację zgodnie z przepisami.
- Zaleca się instalację dostarczonego przez inwestora wyłącznika różnicowo-prądowego dla prądu wyłączającego 30 mA (wymagana przepisami w przypadku ustawienia na zewnątrz!).
- Pompa jest gotowa do podłączenia. Przy przyłączeniu pompy do urządzenia sterującego odłącza się wtyczkę z zestykiem ochronnym i podłącza kabel przyłączeniowy w następujący sposób (patrz instrukcja montażu i obsługi urządzenia sterującego):
3-żyłowy kabel przyłączeniowy: 3 x 1,0 mm²

Żyła	Zacisk
brązowa	L1
niebieska	N
zielona/żółta	PE

Puszkę lub urządzenie sterujące należy instalować w suchym miejscu, zabezpieczonym przed zalaniem.

8. Uruchomienie



NIEBEZPIECZEŃSTWO! Niebezpieczeństwo porażenia prądem!

Pompy nie można wykorzystywać do opróżniania basenów/stawów ogrodowych lub podobnych miejsc, jeśli w wodzie znajdują się osoby.



OSTROŻNIE! Niebezpieczeństwo szkód materialnych!

Uszczelnienie mechaniczne nie może być eksploatowane „na sucho”!

Praca na sucho zmniejsza żywotność silnika i uszczelnienia mechanicznego. W razie uszkodzenia uszczelnienia mechanicznego do tłoczonego medium może w niewielkich ilościach wyciekać olej i zanieczyszczać je.

- Podczas napełniania studzienki lub spuszczenia pompy do wykopu należy zapewnić swobodę ruchu wyłączników pływakowych. Wyłącznik musi przerwać pracę pompy, zanim otwór ssawny zacznie zasysać powietrze.
- Po napełnieniu studzienki i otwarciu zaworu odcinającego po stronie tłocznej (jeżeli jest w wyposażeniu) pompa włącza się automatycznie, jeżeli poziom włączenia „h” zostanie osiągnięty i wyłącza się, gdy woda opadnie do poziomu wyłączenia „h1”.
- Nigdy nie kierować strumienia wody podczas napełniania studzienki w kierunku kosza ssawnego. Zassane powietrze może doprowadzić do nieprawidłowości w działaniu pompy, jeśli szczelina odpowietrzająca korpusu jest zablokowana.

- Maksymalna ilość wody wpływającej do studzienki nie może przekraczać wydajności pompy. Podczas uruchamiania obserwować studzienkę.



ZALECENIE: Ukośne zanurzenie w medium lub lekkie przechylenie podczas pierwszego uruchomienia wpływa pozytywnie na odpowietrzenie pompy.

Regulacja poziomu włączania przez wyłącznik pływakowy

Przestrzeganie danych znajdujących się w tabeli w punkcie 7.1 i na rys. 2 gwarantuje prawidłowe działanie regulacji poziomu.

Poziom włączania (lub wyłączenia) można regulować za pomocą swobodnego przewodu wyłącznika pływakowego. W tym celu przesunąć przewód w uchwycie przewodu na uchwycie pompy. Należy przy tym zwracać baczną uwagę na poziom „h2 min” (patrz rys. 2).

W wersji TMR należy ręcznie podnieść wyłącznik pływakowy, aby osiągnąć najniższy możliwy poziom zasysania.

Nieznaczny wyciek wody (z bocznej szczeliny między koszem ssawnym a korpusem) po osiągnięciu poziomu „h2” jest zjawiskiem normalnym i koniecznym dla zachowania bezpieczeństwa użytkowego pompy.

- Nigdy nie kierować strumienia wody podczas napełniania studzienki w kierunku kosza ssawnego. Zassane powietrze może doprowadzić do nieprawidłowości w działaniu pompy, jeśli szczelina odpowietrzająca korpusu jest zablokowana.
- Maksymalna ilość wody w studziencie nie może przekraczać wydajności pompy. Podczas uruchamiania pompy należy monitorować studzienkę.
- Aby podnieść potrzebną wydajność pompy (o ok. 16% wysokości podnoszenia), można wyłączyć urządzenie zawirowujące pompy TMW w następujący sposób (rys. 3):
 - Wyciągnąć wtyczkę sieciową
 - Wydostać pompę ze studzienki
 - Odkręcić cztery śruby (poz. 2) poniżej kosza ssawnego
 - Wyjąć urządzenie zawirowujące (poz. 1), obrócić o 180° i ponownie dociągnąć cztery śruby
 - Spuścić pompę do studzienki i ponownie uruchomić.

9. Konserwacja

Czynności konserwacyjne i naprawcze może wykonywać wyłącznie wykwalifikowany personel specjalistyczny!



NIEBEZPIECZEŃSTWO! Śmiertelne niebezpieczeństwo!

W przypadku prac wykonywanych przy urządzeniach elektrycznych istnieje śmiertelne niebezpieczeństwo na skutek porażenia prądem.

- Przed rozpoczęciem prac konserwacyjnych i naprawczych pompę należy odłączyć od zasilania i zabezpieczyć przed ponownym włączeniem przez osoby niepowołane.
- Naprawę uszkodzeń przewodu zasilającego może przeprowadzać wyłącznie wykwalifikowany instalator elektryk.
- Podczas kontroli działania ze względu na dłuższe okresy przestoju, unikać kontaktu z tłoczonym medium.

Aby uniknąć blokady pompy z powodu dłuższych okresów przestoju, zaleca się regularne kontrole działania (raz na 2 miesiące) poprzez ręczne podniesienie wyłącznika pływakowego lub bezpośrednie włączenie i chwilowy rozruch pompy.

Niewielkie zużycie uszczelnienia wału oraz uszczelnienia mechanicznego może prowadzić do zanieczyszczenia cieczy na skutek wycieku oleju z komory olejowej.

Dlatego po upływie ok. 2000 roboczogodzin zlecić konserwację pompy specjalistom lub serwisowi technicznemu firmy Wilo. Podczas konserwacji należy sprawdzić w szczególności uszczelnienia. Otwarcia hermetycznie zamkniętego silnika może dokonać wyłącznie specjalistyczny zakład lub serwis techniczny firmy Wilo.

Czyszczenie pompy

W zależności od zastosowania pompy może dojść do osadzania się zanieczyszczeń w obrębie kosza ssawnego i wirnika. Po użytkowaniu wypuścić pompę pod bieżącą wodą.

- 1 - Odciąć zasilanie prądem. Wyciągnąć wtyczkę!
- 2 - Opróżnić pompę.

TMW

3 - Urządzenie zawirowujące jest przykręcone do kosza ssawnego (rys. 3).

- Odkręcić 4 śruby (Ø3.5 x 14),
- wyjąć urządzenie zawirowujące,

4 - Kosz ssawny jest przykręcony do korpusu pompy,

- Odkręcić 4 śruby (Ø4 x 60),
- wyjąć kosz ssawny, postępować ostrożnie z pierścieniem typu o-ring (Ø155 x 2) znajdującym się między koszem ssawnym/ korpusem pompy i pierścieniem typu o-ring (Ø14 x 2) znajdującym się w otworze obejścia (wymóg funkcji zawirowywania).

TM/TMR

4 - Kosz ssawny jest przykręcony do korpusu pompy,

- Odkręcić 4 śruby (Ø4 x 60),
 - wyjąć kosz ssawny, postępować ostrożnie z pierścieniem typu o-ring (Ø155 x 2) znajdującym się między koszem ssawnym/ korpusem pompy.
- 5 - Oczyszczyć wirnik i korpus pompy pod bieżącą wodą. Wirnik musi się swobodnie obracać.
- 6 - Uszkodzone lub zużyte części należy wymienić na oryginalne części zamienne.
- 7 - Ponownie zamontować pompę, postępując w odwrotnej kolejności.

10. Usterki, przyczyny usterek i ich usuwanie

Usuwanie usterek zlecać wyłącznie wykwalifikowanemu personelowi specjalistycznemu! Przestrzegać zaleceń dot. bezpieczeństwa znajdujących się w ustępie 9 Konserwacja.

Usterki	Przyczyny	Usuwanie
Pompa nie pracuje lub wyłącza się podczas eksploatacji	Przerwany dopływ prądu	Sprawdzić bezpieczniki, kabel i przyłącza elektryczne
	Uruchomił się wyłącznik zabezpieczenia silnika	Schłodzić pompę, ponowne uruchomienie nastąpi automatycznie
	Zbyt wysoka temperatura medium	Schłodzić
	Pompa zapiaszczona lub zablokowana	Odtńczyć pompę od zasilania i wyjąć ze studzienki. Wymontować kosz ssawny, kosz ssawny/wirnik wyptukać pod bieżącą wodą
Pompa nie włącza się/nie wyłącza się	Wyłącznik pływakowy zablokowany lub nie porusza się swobodnie	Sprawdzić położenie wyłącznika pływakowego i zapewnić swobodę ruchu
Pompa nie przetłacza medium	Blokada odprowadzania powietrza w instalacji	Na chwilę przechylić pompę w wodzie, aż zacznie uchodzić powietrze Odpowietrzyć/ewent. opróżnić instalację Wyjąć kosz ssawny/urządzenie zawiruujące, kosz ssawny/szczelinę odpowietrzającą wyptukać pod bieżącą wodą. Sprawdzić poziom wyłączenia „h1”
	Poziom wody poniżej otworu zasysania	W ramach możliwości głębiej zanurzyć pompę (uwzględnić poziom wyłączenia)
	Zbyt mała średnica przewodu tłocznego/węża (za duże straty)	Zastosować większe średnice przewodu tłocznego/węża
	Zabezpieczenie przed przepływem zwrotnym w króćcu tłocznym zablokowane się	Sprawdzić działanie
	Zgięty wąż/zamknięty zawór odcinający	Wyprostować wąż w miejscu zagięcia/otworzyć zawór odcinający
Förderleistung lässt während des Betriebs nach	Zatkany kosz ssawny/zablokowany wirnik	Odtńczyć pompę od zasilania i wyjąć ze studzienki. Wymontować kosz ssawny, kosz ssawny/wirnik wyptukać pod bieżącą wodą

Jeśli usterki nie da się usunąć, należy zwrócić się do specjalistycznego warsztatu lub do najbliższego oddziału obsługi klienta lub przedstawicielstwa firmy Wilo

11. Części zamienne

Zamawianie części zamiennych następuje za pośrednictwem lokalnych warsztatów specjalistycznych i/lub oddziału obsługi klienta firmy Wilo.

Aby uniknąć dodatkowych pytań i nieprawidłowych zamówień, należy przy każdym zamówieniu podać wszystkie dane znajdujące się na tabliczce znamionowej.

12. Utylizacja

Informacje dotyczące gromadzenia zużytego sprzętu elektrycznego i elektronicznego.

Przepisowa utylizacja i prawidłowy recykling tego produktu umożliwiają uniknięcie szkody dla środowiska i zagrożenia dla zdrowia ludzi.



NOTYFIKACJA: Zakaz utylizacji z odpadami komunalnymi!

W obrębie Unii Europejskiej na produktach, opakowaniach lub dołączonych dokumentach może być umieszczony niniejszy symbol. Oznacza, że danego sprzętu elektrycznego i elektronicznego nie wolno utylizować z odpadami komunalnymi.

W celu przepisowego przetworzenia, recyklingu i utylizacji danego zużytego sprzętu postępować zgodnie z poniższymi zaleceniami:

- Takie sprzęty oddawać wyłącznie w wyznaczonym i certyfikowanym punkcie zbiórki.
 - Przestrzegać miejscowych przepisów!
- W gminie, w punkcie utylizacji odpadów lub u sprzedawcy, u którego zakupiono sprzęt, uzyskać informacje odnośnie do przepisowej utylizacji. Szczegółowe informacje o recyklingu na www.wilo-recycling.com.

Zastrzega się możliwość zmian bez uprzedzenia!

1. Общая информация

См. начало документа

2. Техника безопасности

См. начало документа

3. Транспортировка и промежуточное хранение

Сразу после получения изделия:

- немедленно проверить изделие на возможные повреждения при транспортировке,
- в случае повреждений при транспортировке следует принять необходимые меры, поставив в известность отправителя в соответствующие сроки.



ВНИМАНИЕ! Опасность повреждения оборудования! Выполненные ненадлежащим образом транспортировка и промежуточное хранение могут привести к повреждению изделия.

- Насос для транспортировки разрешено подвешивать/переносить только за предназначенный для этого хомут. Подвешивать или переносить за кабель запрещено!
- Насос при транспортировке и промежуточном хранении следует защитить от влаги, мороза и механических повреждений.

4. Область применения

Погружные дренажные насосы серии Drain TM применяются.

- для автоматического откачивания жидкости из котлованов или шахт,
 - для поддержания в сухом состоянии дворов и подвальных помещений в зонах, подверженных затоплению.
 - для понижения уровня поверхностных вод, если загрязненная вода не поступает в канализацию за счет естественного перепада высот. Насосы предназначены для перекачивания слабозагрязненной, дождевой, дренажной и мочевой воды.
- Типы насоса TMR предназначены для мобильного использования и подходят для откачивания слегка загрязненных вод до остаточного уровня 2 мм на дне.
- Насосы обычно устанавливаются в затопленном (погруженном) положении, стационарный монтаж или использование в переносном варианте возможны только в вертикальном положении. Благодаря наличию охлаждающего кожуха, возможна эксплуатация насосов также при сухой установке.
 - Погружные насосы, имеющие кабель для сетевого подключения короче 10 м (в соотв. с EN 60335), допускаются к эксплуатации только внутри зданий, т.е. не пригодны для эксплуатации на открытом воздухе.
 - Насосы, предназначенные для использования в садовых прудах или подобных местах, должны иметь кабель для сетевого подключения, который имеет вес не меньше, чем шланговый провод с сокращенным обозначением H07 RN-F (245 IEC 66) в соответствии с EN 60335.



ОПАСНО! Угроза жизни от удара электрическим током!

Запрещено применять насос для дренажа плавательных/садовых бассейнов или подобных объектов, если в воде находятся люди.



ОСТОРОЖНО! Угроза здоровью!

Не пригоден для перекачивания питьевой воды изза содержащихся в нем материалов! Загрязненная/сточная вода представляет опасность для здоровья.



ВНИМАНИЕ! Опасность повреждения оборудования!

Перекачивание недопустимых веществ может привести к повреждению изделия. Насосы не предназначены для воды с загрязнением крупными частицами, как например песок или волокна, горючих, агрессивных жидкостей, а также для использования во взрывоопасных зонах.

К условиям использования по назначению относится также соблюдение настоящей инструкции.

Любое использование, выходящее за рамки указанных требований, считается использованием не по назначению.

5. Характеристики изделия

5.1 Шифр

Например TM 32/8 -10M - TMW 32/11 HD	
TM	Погружной насос
W	W = со взмучивающим устройством (функция TWISTER) R = низкий уровень остаточной воды
32	Номинальный диаметр напорного патрубка [mm]: 32 = Rp 1¼
/8	Макс. напор [M] при Q = 0 м³/ч
HD	Для агрессивных сред (материал 1.4435 (AISI316L))
10M	Длина кабеля для подключения к сети [M]: 10

5.2 Технические характеристики	
Подключение к сети:	см. фирменную табличку
Частота тока:	см. фирменную табличку
Класс защиты:	IP 68
Класс изоляции:	155
Номинальная частота вращения:	см. фирменную табличку
Макс. энергопотребление:	см. фирменную табличку
Потребляемая мощность P1:	см. фирменную табличку
Макс. расход насоса:	см. фирменную табличку
Макс. напор:	см. фирменную табличку
Режим работы S1:	200 часов эксплуатации в год
Режим работы S3 (оптимальный):	кратковременный, 25 % (2,5 минуты — эксплуатация, 7,5 минуты — пауза).
Рекомендованная частота включений:	20/ч
Макс. частота включений:	50/час
Свободный проход:	10 мм (тип TMR: 2 мм)
Номинальный внутренний диаметр напорного штуцера:	Ø 32 мм (Rp 1¼), штуцер Ø 35 мм входит в объем поставки TM32/7 и TM32/8-10M
Допустимая температура перекачиваемой жидкости: кратковременно 3 минуты:	от +3 до 35 °C 90 °C
Макс. глубина погружения:	4м электрическим кабелем = 1м/10м (30м) электрическим кабелем = 3 м
Нормально всасывающий до:	14 мм (тип TMR: 2 мм)
Макс. плотность перекачиваемой жидкости:	1060 кг/м ³

5.3 Объем поставки

Насос с

- электрическим соединительным кабелем 4 м с сетевым штекером (тип TM ...10M: 10 м)
- подключенным поплавковым выключателем (не для TM32/8-10M)
- взмучивающим устройством (функция TWISTER) для TMW
- напорным патрубком Rp 1¼ (тип TM32/7 и TM32/8-10M: штуцер Ø 35 мм)
- обратным клапаном (не для TM32/7 и TM32/8-10M)
- инструкцией по монтажу и эксплуатации

5.4 Принадлежности

Принадлежности необходимо заказывать отдельно (см. каталог):

- прибор управления для режимов эксплуатации 1 или 2 насосов
- прибор управления с аварийной сигнализацией AlarmControl с поплавковым мини-выключателем и штекером
- внешние устройства для контроля/устройства отключения
- контроль уровня (напр.: поплавковый выключатель)
- принадлежности для нестационарной установки в погруженном состоянии
- (напр.: шланговые муфты, шланги и т. п.)
- принадлежности для стационарной установки в погруженном состоянии (напр.: запорная арматура, обратные клапаны и т. п.)

Рекомендуется использовать новые принадлежности.

6. Описание и функции

6.1 Описание насоса (рис. 1)

- 1 Кабель
- 2 Болт
- 3 Уплотнительное кольцо
- 4 Корпус мотора
- 5 Screw
- 6 Корпус
- 7 Поплавковый выключатель
- 8 Болт
- 9 Болт
- 10 Гайка
- 11 Рабочее колесо
- 12 Взмучивающее устройство (функция TWISTER)
- 13 Болт
- 14 Диффузор
- 15 Фильтр на всасывающей трубке
- 16 Скользящее торцевое уплотнение
- 17 Уплотнительное кольцо
- 18 Манжетное уплотнение вала
- 19 Уплотнительное кольцо
- 20 Обратный клапан
- 21 Напорный патрубок Rp 1¼
- 22 Рукоятка
- 23 Штуцер

Насос можно полностью погружать в перекачиваемую жидкость.

Электромотор защищен со стороны насоса манжетным уплотнением вала от масляной камеры, и скользящее торцевое уплотнение защищает масляную камеру от перекачиваемой жидкости. Для того чтобы скользящее торцевое уплотнение в случае сухого хода получало смазку и охлаждалось, камера скользящего торцевого уплотнения заполнена белым медицинским маслом. Еще одно манжетное уплотнение вала защищает сколь-

зящее торцевое уплотнение со стороны перекачиваемой жидкости.

Двигатель охлаждается перекачиваемой жибкостью.

Насос устанавливается на грунт шахты. Для стационарного монтажа он привинчивается к жестко закрепленному напорному трубопроводу или для мобильного монтажа подсоединяется к напорному шлангу.

Насос вводится в эксплуатацию путем подключения штекера с защитным контактом.

Насос работает автоматически: поплавковый выключатель включает его при определенном уровне жидкости «h» (рис. 2) и выключает при минимальном уровне жидкости «h1».

Мотор снабжен термореле, которое автоматически отключает мотор при его чрезмерном нагревании и снова включает после охлаждения. В однофазный мотор встроен конденсатор.

Исполнение со взмучивающим устройством (функция TWISTER)

Для загрязненной воды, содержащей осадок и взвешенные частицы, погружной насос оснащен взмучивающим устройством на всасывающем фильтре. Оседающие загрязнения постоянно взмучиваются в зоне всасывания и затем откачиваются вместе с водой. Это существенно препятствует образованию отложений в насосной шахте и возникновению таких последствий, как засорение насоса и образование запахов.

Если при отводе загрязненной воды не допускаются перерывы, то функциональную безопасность в случае неисправности 1-го насоса обеспечивает 2-ой насос (автоматический резервный насос) в сочетании с необходимым прибором управления (принадлежность).

7. Монтаж и электроподключение



ОПАСНО! Угроза жизни!

Монтаж и электроподключение, выполненные ненадлежащим образом, могут создать угрозу жизни.

- Работы по монтажу и электроподключению должен выполнять только квалифицированный персонал в соответствии с действующими предписаниями!
- Соблюдать предписания по технике безопасности!

7.1 Установка

Насос предусмотрен для стационарного или мобильного монтажа.



ВНИМАНИЕ! Опасность повреждения оборудования!

Опасность повреждений вследствие некачественного обращения. Подвешивать насос с помощью цепи или троса только за хомут, недопустимо подвешивать за электрокабель/плавающий кабель или за патрубки для подключения трубо- или шлангопровода.

Температура в месте установки насоса (в шахте) не должна опускаться ниже 0°C.

Перед установкой и вводом насоса в эксплуата-

тацию шахта должна быть очищена от грубых твердых компонентов (например, строительного мусора и т. п.).

Состояние шахты обязательно должно обеспечивать беспрепятственную подвижность поплавкового выключателя.

Монтажные размеры/размеры шахты (см. также рис. 2).

Насос	H _{мин}	V _{мин}	L	D
	(мм)			
TM 32/7	280	350 x 350	294	165
TM 32/8	280	350 x 350	293	165
TM 32/11	280	350 x 350	323	165

Насос	h _{макс}	h1 _{мин}	h2 _{мин}
	(мм)		
TM 32/7	237	50	14
TM 32/8	250	50	14
TM 32/11	280	50	14

Диаметр напорной линии (патрубок для подключения трубо-/шлангопровода), в связи с повышенной опасностью засорения и значительной потери давления, должен быть не меньше, чем диаметр напорного патрубка насоса. Во избежание потери давления рекомендуется выбирать патрубок для подсоединения к трубопроводу на номер больше.

Стационарная установка в погруженном состоянии

При стационарной установке насоса в погруженном состоянии с жестко закрепленным трубопроводом его следует закреплять таким образом, чтобы:

- вес насоса не приходился на присоединительный патрубок напорного трубопровода.
- нагрузка напорного трубопровода не воздействовала на присоединительный патрубок.
- насос был смонтирован без напряжения. Для защиты от возможного обратного подпора из общественного канала напорный трубопровод следует провести дугой выше установленного в данной местности уровня обратного подпора (обычно уровень уличной поверхности). Обратный клапан не гарантирует защиту от обратного подпора.
- При стационарном монтаже насоса следует установить прилегающий обратный клапан.
- Место подсоединения напорного штуцера к трубопроводу необходимо уплотнить тефлоновой лентой.



УКАЗАНИЕ: Постоянная негерметичность в этой зоне может привести к разрушению обратного клапана и резьбового соединения.

Установка в погруженном состоянии с возможностью переноса

При мобильной установке насоса в погруженном состоянии с патрубком для подключения шланга его следует предохранить от падения и смещения (например, закрепить цепью/тросом с небольшим предварительным натяжением).



УКАЗАНИЕ: При использовании в котлованах, не имеющих стабильного дна, насос необходимо установить на достаточно большой плите или подвесить в надлежащем положении на тросе или на цепи.

7.2 Подключение электричества



ОПАСНО! Угроза жизни!

При неквалифицированном выполнении электроподключения существует угроза жизни от удара электрическим током. Электроподключение должно выполняться только электромонтером, уполномоченным местным поставщиком электроэнергии, в соответствии с действующими местными предписаниями.

- Род тока и напряжение в сети должны соответствовать данным на фирменной табличке,
- Сетевой предохранитель: 10 А, инерционный,
- Заземлить установку в соответствии с предписаниями,
- Рекомендуется установить предоставляемое заказчиком устройство защитного отключения, срабатывающее при появлении тока отключения 30 мА (при использовании насоса вне помещения установка такого устройства является обязательной!).
- Насос готов к включению в сеть.

Для подключения насоса к прибору управления необходимо отсоединить штекер с защитным контактом и следующим образом соединить соединительный кабель (см. инструкцию по монтажу и эксплуатации прибора управления):

3-жильный соединительный кабель
3 x 1,0 мм²

Цвет жилы	Клемма
коричн.	L1
синий	N
зелен./желт	PE

Розетку или прибор управления следует устанавливать в защищенном от затопления месте и в сухом помещении.

8. Ввод в эксплуатацию



ОПАСНО! Опасность удара электрическим током!

Запрещено применять насос для дренажа плавательных/садовых бассейнов или подобных объектов, если в воде находятся люди.



ВНИМАНИЕ! Опасность повреждения оборудования!

Скользящее торцевое уплотнение не должно работать без смазки!

Сухой ход сокращает срок службы мотора и скользящего торцевого уплотнения. При повреждении скользящего торцевого уплотнения возможно попадание небольшого количества масла в перекачиваемую среду и, таким образом, загрязнение среды.

- При заполнении шахты или при погружении насоса в котлован необходимо следить за тем, чтобы не была ограничена

подвижность поплавкового выключателя. Выключатель должен отключить насос до того, как всасывающие отверстия насоса начнут втягивать воздух.

- После заполнения шахты и открывания запорного вентиля с напорной стороны (при наличии) насос запускается автоматически, когда будет достигнут уровень включения «h», и выключается, как только система распознает уровень выключения «h1».
- Ни в коем случае не направлять струю воды для заполнения шахты на всасывающий фильтр. Содержащийся в среде воздух может стать причиной неисправного функционирования насоса, если воздухоотводное отверстие в корпусе заблокировано.
- Максимальное количество воды, поступающей в шахту, всегда должно соответствовать мощности насоса. Во время ввода насоса в эксплуатацию необходимо контролировать шахту.



УКАЗАНИЕ: Если погружать насос в перекачиваемую среду наклонно или установить насос в положение с небольшим наклоном, можно облегчить удаление воздуха из насоса при первичном вводе в эксплуатацию.

Изменение уровня включения для поплавкового выключателя

Безупречное функционирование системы регулировки уровня обеспечивается в случае, если соблюдаются данные, указанные в таблице раздела 7.1 и на рисунке 2.

Уровень переключения (точка включения и выключения) можно отрегулировать при помощи свободного кабеля поплавкового выключателя. Для этого необходимо переместить кабель в держатель кабеля на ручке насоса. При этом необходимо учитывать уровень «h2 мин.» (см. рис. 2).

Для исполнения насоса TMR необходимо вручную поднять поплавковый выключатель, чтобы достичь максимально глубокого уровня всасывания.

По достижении уровня «h2» из бокового отверстия между всасывающим фильтром и корпусом может вытекать незначительное количество воды, это необходимо для безопасной работы насоса.

- Ни в коем случае не направлять струю воды для заполнения шахты на всасывающий фильтр. Содержащийся в среде воздух может стать причиной неисправного функционирования насоса, если воздухоотводное отверстие в корпусе заблокировано.
- Максимальное количество воды в шахте должно соответствовать мощности насоса. Во время ввода насоса в эксплуатацию необходимо контролировать шахту.
- Для повышения требуемой мощности насоса (примерно на 16% от значения напора) можно следующим образом отключить взмучивающее устройство насоса TMW (рис. 3):
 - вынуть сетевой штекер
 - поднять насос из шахты,
 - ослабить четыре винта (поз. 2) под всасывающим фильтром,

- вынуть взмучивающее устройство (поз. 1),
- повернуть на 180° и снова затянуть винты,
- опустить насос в шахту и включить его.

9. Техническое обслуживание

Работы по техническому обслуживанию и ремонту должен выполнять только квалифицированный персонал!



ОПАСНО! Угроза жизни!

При работе с электрическими устройствами существует угроза жизни от удара электрическим током.

- При любых работах по техническому обслуживанию и ремонту следует обесточить насос и предохранить его от несанкционированного включения.
- Повреждения на соединительном кабеле разрешается устранять только квалифицированному электромонтеру.
- Производя проверку функционирования после длительного простоя, избегать контакта с перекачиваемой жидкостью.

Во избежание блокировки насоса вследствие длительного простоя необходимо регулярно (каждые два месяца) проверять работу насоса, запуская его на короткое время путем поднятия поплавкового выключателя вручную или непосредственного включения. Незначительный износ манжетного уплотнения вала и скользящего торцевого уплотнения может привести к загрязнению жидкости маслом, вытекающим из масляной камеры. Поэтому примерно через 2000 часов эксплуатации необходимо, чтобы соответствующий специалист или сотрудник технического отдела фирмы Wilo выполнил техническое обслуживание насоса. При техническом обслуживании, в первую очередь, необходимо проверить уплотнения.

Вскрывать герметичный двигатель разрешено только сотрудникам специализированных мастерских или технического отдела фирмы Wilo.

Очистка насоса

В зависимости от применения насоса, возможно оседание загрязнений на всасывающем фильтре и рабочем колесе. После использования промыть насос под проточной водой.

1 - Прекратить подачу электропитания.

Вынуть сетевой штекер!

2 - Опорожнить насос

TMW

3 - Взмучивающее устройство привинчено к всасывающему фильтру (рис. 3).

- Ослабить 4 винта (Ø3,5 x 14),

• Снять взмучивающее устройство,

4 - Всасывающий фильтр привинчен к корпусу насоса,

- Ослабить 4 винта (Ø4 x 60),

• Снять всасывающий фильтр, осторожно обращаться с уплотнительным кольцом (Ø155 x 2) между всасывающим фильтром и корпусом насоса и уплотнительным кольцом

(Ø14 x 2) в байпасном отверстии (необходимо для функции взмучивания).

TM/TMR

4 - Всасывающий фильтр привинчен к корпусу насоса,

- Ослабить 4 винта (Ø4 x 60),

• Снять всасывающий фильтр, осторожно обращаться с уплотнительным кольцом (Ø155 x 2) между всасывающим фильтром и корпусом насоса.

5 - Промыть рабочее колесо и корпус насоса под проточной водой. Рабочее колесо должно свободно вращаться.

6 - Поврежденные или изношенные части необходимо заменить оригинальными запчастями.

7 - Монтировать насос в обратной последовательности.

10. Неисправности, причины и способы устранения

Устранение неисправностей поручать только квалифицированному персоналу! Соблюдать правила техники безопасности, приведенные в разделе 9 «Техническое обслуживание».

Неисправности	Причины	Способ устранения
Насос не запускается или останавливается во время эксплуатации	Прервана подача электропитания	Проверить предохранители, кабель и электроподключения
	Сработал защитный выключатель мотора	Дать насосу остыть, запуск насоса произойдет автоматически
	Слишком высокая температура перекачиваемой жидкости	Подождать, пока не остынет
	Насос засорен песком или заблокирован	Отключить насос от сети и поднять из шахты. Демонтировать всасывающий фильтр, промыть всасывающий фильтр/рабочее колесо под проточной водой
Насос не включается/не выключается	Поплавковый выключатель заблокирован, или ограничена его подвижность	Проверить поплавок выключателя и обеспечить его подвижность
Насос не качает	В установке находится воздух	Ненадолго опустить наклонно расположенный насос в воду, чтобы из него вышел весь воздух. Выпустить воздух из установки/при необходимости — опорожнить насос. Снять всасывающий фильтр/взмучивающее устройство, промыть всасывающий фильтр/воздухоотводное отверстие под проточной водой. Проверить уровень выключения «h1»
	Уровень воды ниже всасывающего отверстия	Если возможно, погрузить насос глубже (соблюдать уровень выключения)
	Диаметр напорного трубопровода/диаметр шланга слишком мал (слишком высокие потери)	Использовать напорный трубопровод/шланг большего диаметра
	Обратный клапан в напорном штуцере застревает	Проверить функционирование обратного клапана
	Перегиб шланга/закрыт запорный вентиль	Распрямить шланг в месте перегиба/открыть запорный вентиль
Производительность снижается во время эксплуатации	Всасывающий фильтр засорен/заблокировано рабочее колесо	Отключить насос от сети и поднять из шахты. Демонтировать всасывающий фильтр, промыть всасывающий фильтр/рабочее колесо под проточной водой.

Если устранить эксплуатационную неисправность не удастся, следует обратиться в специализированную мастерскую или в ближайший технический отдел фирмы Wilo или ее представительство

11. Запчасти

Заказ запчастей осуществляется через местную специализированную мастерскую и/или технический отдел фирмы Wilo. Во избежание необходимости в уточнениях или ошибочных поставках при каждом заказе следует указывать все данные фирменной таблички.

12. Утилизация

Информация о сборе бывших в употреблении электрических и электронных изделий.

Правильная утилизация и надлежащая вторичная переработка этого изделия обеспечивают предотвращение экологического ущерба и опасности для здоровья людей.



УВЕДОМЛЕНИЕ: Запрещено утилизировать с бытовыми отходами!

В Европейском Союзе этот символ может находиться на изделии, упаковке или в сопроводительных документах. Он означает, что соответствующие электрические и электронные изделия нельзя утилизировать вместе с бытовыми отходами.

Для правильной обработки, вторичного использования и утилизации соответствующих отработавших изделий необходимо учитывать следующие моменты:

- Сдавать эти изделия только в предусмотренные для этого сертифицированные сборные пункты.
- Соблюдать местные действующие правила! Информацию о надлежащем порядке утилизации можно получить в органах местного самоуправления, ближайшем пункте утилизации отходов или у дилера, у которого было куплено изделие. Более подробная информация о вторичной переработке содержится на сайте www.wilo-recycling.com.

Возможны изменения без предварительного уведомления.

Дополнительная информация:

I. Информация о дате изготовления

Дата изготовления указана на заводской табличке оборудования.

Разъяснения по определению даты изготовления:

Например: YYwWW = 14w30

YY = год изготовления

w = символ «Неделя»

WW = неделя изготовления

II. Сведения об обязательной сертификации.

Оборудование соответствует требованиям следующих Технических Регламентов Таможенного Союза:



ТР ТС 004/2011 «О безопасности
низковольтного оборудования»

ТР ТС 020/2011 «Электромагнитная
совместимость технических средств»

Наименование оборудования	Информация о сертификате	Срок действия
Насосы и насосные установки для водоснабжения и повышения давления бытового назначения	№ ТС RU C-DE.AB24.B.01948, выдан органом по сертификации продукции ООО «СП «СТАНДАРТ ТЕСТ», город Москва.	26.12.2014 – 25.12.2019
Погружные насосы и установки на их базе бытового назначения	№ ТС RU C-DE.AB24.B.01949, выдан органом по сертификации продукции ООО «СП «СТАНДАРТ ТЕСТ», город Москва	26.12.2014 – 25.12.2019
Циркуляционные насосы бытового назначения	№ ТС RU C-DE.AB24.B.01946, выдан органом по сертификации продукции ООО «СП «СТАНДАРТ ТЕСТ», город Москва	26.12.2014 – 25.12.2019

III. Информация о производителе и официальных представительствах.

1. Информация об изготовителе.

Изготовитель: WILO SE (ВИЛО СЕ)

Страна производства указана на заводской табличке оборудования.

2. Официальные представительства на территории Таможенного Союза.

Россия:

ООО «ВИЛО РУС», 123592, г. Москва, ул. Кулакова,

д. 20

Телефон +7 495 781 06 90,

Факс + 7 495 781 06 91,

E-mail: wilo@wilo.ru

Беларусь:

ИООО "ВИЛО БЕЛ", 220035, г. Минск

ул. Тимирязева, 67, офис 1101, п/я 005

Телефон: 017 228-55-28

Факс: 017 396-34-66

E-mail: wilo@wilo.by

Казахстан:

ТОО «WILO Central Asia», 050002, г. Алматы,

Джангильдина, 31

Телефон +7 (727) 2785961

Факс +7 (727) 2785960

E-mail: info@wilo.kz

1. Bendroji dalis

Žr. dokumento pradžią.

2. Sauga

Žr. dokumento pradžią.

3. Transportavimas ir laikinasis sandėliavimas

Gavę gaminį, iškart patikrinkite:

- ar gaminys neapgadintas transportuojant.
- jei taip, per nustatytą terminą kreipkitės į tiekėją, nurodyta tvarka pateikdami reikalingus dokumentus.



ATSARGIA! Materialiniai nuostoliai!
Netinkamas transportavimas ir netinkamas laikinasis gaminio sandėliavimas gali sąlygoti materialinius nuostolius.

- Transportuojant siurblių, jį būtina kabinti/kelti tik už specialios tam skirtos pakabos. Netempti už laido!
- Transportuojant ir laikinai sandėliuojant siurblių, saugoti jį nuo drėgmės, šalčio ir mechaninių pažeidimų.

4. Paskirtis

Drenažo ir nutekamojo vandens „Drain TM“ konstrukcinės serijos panardinamieji siurbLIAI naudojami:

- automatiniam duobių ir šachtų ištuštinimui,
- užliejamų kiemų ir rūsių patalpų nusausinimui, fõr sãnkning av ytvatten,
- paviršinio vandens lygio sumažinimui, jei nutekamasis vanduo natūraliu nuolydžiu negali nubėgti į kanalizaciją.

SiurbLIAI skirti lengvai užteršto vandens, lietaus vandens, drenažo vandens ir skalbimo vandens pumpavimui.

TMR modelio siurbLIAI rekomenduojami mobiliam naudojimui ir yra skirti nestipriai užterštam vandeniui išpumpuoti iki 2 mm likutinio lygio nuo žemės. Įprastai siurbLIAI statomi panardinant ir gali būti instaliuojami tik vertikaliai, stacionariai arba transportabiliai. Dėl apvalkalo srovės aušinio siurbLIAI gali būti naudojami ir iškelti.

Panardinamuosius siurbLIAI su trumpesniu kaip 10 m jungiamuoju tinklo kabeliu (pagal EN

60335) leidžiama naudoti tik pastato viduje, o ne lauke.

SiurbLIAI, skirtų naudoti sodo tvenkiniuose ir panašiose vietose, jungiamasis tinklo kabelis turi būti ne lengvesnis nei guminės žarnos įvadas, pažymėtas ženklų H07 RN-F (245 IEC 66) pagal 60335.



PAVOJUS! Pavojus gyvybei dėl galimos elektros iškvovos!

Draudžiama naudoti siurblių plaukimo baseinų/ sodo tvenkinių ar panašių vietų nusausinimui, jeigu ten yra žmonių.



ĮSPĖJIMAS! Pavojus sveikatai!

Dėl gaminyje panaudotų medžiagų netinka geriamojo vandens pumpavimui! Dėl neišvalyto nutekamojo vandens gali kilti pavojus sveikatai.



ATSARGIA! Materialiniai nuostoliai!

Neleistinų medžiagų pumpavimas gali sugadinti siurblių.

SiurbLIAI nėra skirti vandens su stambiais nešvarumais kaip smėlis, pluoštai ar degių, ėsdinančių skysčių pumpavimui, taip pat netinkami naudoti sprogoje aplinkoje.

Tinkamam siurblio naudojimui būtina laikytis šios instrukcijos nurodymų.

Bet koks kitoks siurblio naudojimas yra netinkamas.

5. Gaminio duomenys**5.1 Modelio kodo paaiškinimas**

Pavyzdys: TM 32/8 -10M - TMW 32/11 HD	
TM	Panardinamasis siurblys
W	W = su sukuriniu įrenginiu (TWISTER funkcija) R = žemas likusio vandens lygis
32	Slėgio įvado vardinis skersmuo (m): 32 = Rp 1¼
/8	Maks. kėlimo aukštis (m), kai Q = 0m³/h
HD	Agresyvioms terpėms (medžiaga 1.4435 (AISI316L))
10M	Jungiamojo tinklo kabelio ilgis [m]: 10

5.2 Techniniai duomenys

Tinklo įtampa:	žr. vardinę kortelę
Tinklo dažnis:	žr. vardinę kortelę
Apsaugos klasė:	IP 68
Izoliacijos klasė:	155
Vardinis apsukų skaičius:	žr. vardinę kortelę
Maks. srovės suvartojimas:	žr. vardinę kortelę
Vartojama galia P1:	žr. vardinę kortelę
Maks. debitas:	žr. vardinę kortelę
Maks. kėlimo aukštis:	žr. vardinę kortelę
Darbo režimas S1:	200 darbo valandų per metus
Darbo režimas S3 (optimalus):	Pertraukiamasis režimas, 25 % (2,5 min veikimas, 7,5 min pertrauka).
Rekomenduojamas perjungimų dažnis:	20/h
Maks. perjungimų dažnis:	50/h
Laisvasis praėjimo skersmuo:	10 mm (tipas TMR: 2 mm)
Vardinis slėgio atvamzdžio skersmuo:	Ø 32 mm (Rp 1¼), žarnos antgalis Ø 35 mm TM32/7 ir TM32/8-10M tiekimo komplektacijoje
Leistina darbinės terpės temperatūra: trumpai 3 min:	nuo +3 iki 35 °C 90 °C
Maks. panardinimo gylis:	4m elektros jungiamuoju kabeliu = 1m/10m (30m) elektros jungiamuoju kabeliu = 3m
Išsiurbimo lygis iki:	14 mm (tipas TMR: 2 mm)
Maks. pumpuojamos terpės tankis:	1060 kg/m³

5.3 Tiekimo komplektacija

Siurblys su

- 4 m elektros jungiamuoju kabeliu su tinklo kištuku (tipas TM ...10M: 10 m)
- prijungtu plūdiniu jungikliu (ne TM32/8-10M)
- sūkuriniu įrenginiu (TWISTER funkcija) TMW
- slėgio įvadu Rp 1½ (tipas TM32/7 ir TM32/8-10M: žarnos antgalis Ø 35 mm)
- atbuliniu vožtuvu (ne TM32/7 ir TM32/8-10M)
- Montavimo ir naudojimo instrukcija

5.4 Priedai

Atskirai užsakomi priedai (žr. katalogą):

- jungimo prietaisas 1 arba 2 siurblių veikimui
- aliarmo valdiklis „AlarmControl“ su minimaliu plūdiniu jungikliu ir kištuku
- išoriniai stebėjimo įrenginiai/atjungimo įtaisai
- lygio valdiklis (pvz., plūdinis jungiklis)
- priedai transportabiliam panardinamajam instaliavimui (pvz., žarnų movos, žarnos ir pan.)
- priedai stacionariam panardinamajam instaliavimui (pvz., uždaramoji armatūra, atbuliniai vožtuvai ir pan.)

Rekomenduojama naudoti naujus priedus.

6. Aprašymas ir veikimas

6.1 Siurblio aprašymas (1 pav.)

- 1 Kabelis
- 2 Varžtas
- 3 Sandarinimo žiedas
- 4 Variklio korpusas
- 5 Varžtas
- 6 Korpusas
- 7 Plūdinis jungiklis
- 8 Varžtas
- 9 Varžtas
- 10 Veržlė
- 11 Darbaratis
- 12 Sūkurinis įrenginys (TWISTER funkcija)
- 13 Varžtas
- 14 Difuzorius
- 15 Įsiurbimo filtras
- 16 Mechaninis sandariklis
- 17 Sandarinimo žiedas
- 18 Veleno sandarinimo žiedas
- 19 Sandarinimo žiedas
- 20 Atbulinis vožtuvas
- 21 Slėgio įvadas Rp 1½
- 22 Rankena
- 23 Žarnos antgalis

Siurblys gali būti visiškai panardintas į darbinę terpę.

Elektros variklis prieš siurblio kamerą nuo alyvos kameros atskirtas ir apsaugotas veleno sandarinimo žiedu, o alyvos kamera nuo darbinės terpės atskirta mechaniniu sandarikliu. Kad sausos eigos metu mechaninis sandariklis būtų tepamas ir aušinamas, mechaninio sandariklio kamera užpildyta medicininio parafinu. Kitas veleno sandarinimo

Variklis aušinamas jį supančia darbine terpe.

Siurblys statomas šachtos dugne. Montuojant stacionariai, jis prisukamas prie nuolatinio slėgio įvado, o montuojant transportabili, prijungiamas žarna.

Siurbliai į elektros tinklą įjungiami kištuku su apsaugotais kontaktais.

Jei veikia automatiškai, plūdiniam jungikliui tam tikrame vandens lygyje „h“ (2 pav.) įsijungiant, o pasiekus minimalų vandens lygį „h1“ išsijungiant.

Varikliai aprūpinti apsauga nuo perkaitimo, kuri, varikliui pernelyg įšilus, jį automatiškai išjungia, o jam atvėsus vėl įjungia. Kondensatorius įmontuotas į 1~ variklį.

Modelis su sūkuriniu įrenginiu (TWISTER funkcija)

Nutekamajam vandeniui su nuosėdomis ir priemaišomis skirti panardinamieji siurbliai su sūkuriniu įrenginiu prie įsiurbimo filtro. Nusėdantys nešvarumai siurblio įsiurbimo ertmėje nuolat maišomi ir išpumpuojami su vandeniu. Tokiu būdu siurblio šachtoje nesikaupia nuosėdos ir apnašos, o siurblys apsaugomas nuo užsikimšimo ir nemalonaus kvapo susidarymo.

Jei išpumpuodamas nutekamąjį vandenį siurblys turi veikti be pertraukos, 2-as siurblys (automatinis rezervinis siurblys) sujungtas su reikiamu jungimo prietaisu (priedas), padidina darbo patikimumą, sugedus 1-am siurbliui.

7. Instaliacija ir prijungimas prie elektros tinklo



PAVOJUS! Pavojus gyvybei!

Netinkamas instaliavimas ir netinkamas elektros prijungimas gali būti pavojingi gyvybei.

- Instaliuoti ir prijungti elektrą turi tik specialistai pagal galiojančias taisykles!
- Būtina laikytis apsaugos nuo nelaimingų atsitikimų taisyklių!

7.1 Instaliacija

Siurblys skirtas stacionariam arba transportabiliam naudojimui.



ATSARGIAI! Materialiniai nuostoliai!

Netinkamai elgiantis su gaminiu, jį galima sugadinti.

Siurblys turi būti kabinamas tik ant grandinės ar lyno už pakabos, o ne už elektros/plūdinio jungiklio kabelio ar vamzdžio/žarnos jungties.

Siurblio pastatymo vieta turi būti apsaugota nuo šalčio.

Prieš instaliuojant siurblią, reikia išvalyti šachtą nuo stambiųjų kietųjų medžiagų (pvz., statybos atliekų ir pan.).

Šachta turi būti tokia, kad plūdinis jungiklis galėtų joje laisvai judėti.

Montavimo duomenys/šachtos matmenys (taip pat žr. 2 pav.).

Siurblys	H _{min}	B _{min}	L	D
	(mm)			
TM 32/7	280	350 x 350	294	165
TM 32/8	280	350 x 350	293	165
TM 32/11	280	350 x 350	323	165

Siurblys	h _{max}	h1 _{min}	h2 _{min}
	(mm)		
TM 32/7	237	50	14
TM 32/8	250	50	14
TM 32/11	280	50	14

Kad būtų išvengta užsikimšimo ir didesnių slėgio nuostolių, slėgio įvado skersmuo (vamzdžių/žarnos jungtis) turėtų būti ne mažesnis, nei siurblio slėgio įvadas. Norint išvengti slėgio nuostolių, rekomenduojama vamzdžio jungtį rinktis vienu numeriu didesnę.

Stacionarus panardinamas montavimas

Stacionariai montuojant panardinamąjį siurblį su nuolatinio slėgio įvadu siurblį reikia statyti ir tvirtinti taip, kad:

- Slėgio įvado jungtis nelaikytų siurblio svorio,
- Slėgio įvado apkrova neveiktų jungiamojo atvamzdžio,
- Siurblys būtų įmontuotas be įtampos. Apsaugai nuo galimo atbulinio tekėjimo iš visuo-
meninių kanalizacijos tinklų slėgio įvadas turi būti
nutiestas lanku virš toje vietoje esančio patvan-
kos lygio (dažniausiai gatvės lygyje). Atbulinis
vožtuvas negarantuoja visiškos apsaugos nuo
atbulinės srovės.
- Siurblį instaliuojant stacionariai, reikia įmontuoti
pridedamą atbulinį vožtuvą.
- Vamzdžių ir slėgio atvamzdžio jungtys užsandari-
namos teflono juosta.



PASTABA: Nuolatinis nesandarumas šioje vie-
toje gali sugadinti atbulinį vožtuvą ir prisukamą-
sias jungtis.

Transportabilus panardinamas instaliavimas

Transportabiliai instaliuojant panardinamąjį siurblį su žarnos jungtimi būtina užtikrinti, kad siurblys nenu-
kristų ir nenuplauktų šachta. (Pvz., lengvai įtempiant
prtvirtinti grandinę/lyną).



PASTABA: Naudojant siurblį duobėse, kuriose
nėra tvirto pagrindo, siurblį reikia pastatyti ant
pakankamo dydžio plokštės arba tinkamoje
padėtyje pakabinti ant lyno ar grandinės.

7.2 Prijungimas prie elektros tinklo



PAVOJUS! Pavojus gyvybei!

**Netinkamai prijungus elektrą, dėl elektros iškro-
vos gali kilti pavojus gyvybei.**

**Elektrą prijungti gali tik kvalifikuoti specialistai,
turintys vietos elektros energijos tiekėjo leidimą
atlikti šiuos darbus, laikantis vietoje galiojančių
taisyklių.**

- Srovės stiprumas ir tinklo įtampa turi atitikti duo-
menis, nurodytus vardinėje kortelėje.
- Tinklo saugiklis: 10 A, inertiška.
- Įrenginį tinkamai įžeminkite.
- Klientams rekomenduojame sumontuoti srovės
nuotėkio relę 30 mA išsijungimo srovei (montuo-
jant lauke, tai privaloma!).
- Siurblys paruoštas įjungimui.

Siurblį jungiant prie jungiamojo prietaiso, atski-
riamas kištukas ir jungiamasis kabelis jungiamas
taip, kaip nurodyta (žr. montavimo ir naudojimo
instrukciją):
Trijų gyslų jungiamasis kabelis: 3x1,0 mm²

Gysla	Gnybtas
ruda	L1
mėlyna	N
žalia/geltona	PE

Elektros lizdą ar jungimo prietaisą būtina mon-
tuoti neapsemiamoje vietoje, sausoje patalpoje.

8. Eksploatacijos pradžia



PAVOJUS! Elektros iškrovos pavojus!

Draudžiama naudoti siurblį plaukimo baseinų/
sodo tvenkinių ar panašių vietų nusausinimui,
jeigu ten yra žmonių.



ATSARGIAI! Materialiniai nuostoliai!

Mechaninis sandariklis negali būti sausas!
Sausa eiga sutrumpina variklio ir mechaninio
sandariklio veikimo laiką. Jei mechaninis sanda-
riklis pažeistas, nedidelis alyvos kiekis gali patekti
į darbinę terpę ir ją užteršti.

- Pripildant šachtą ar nuleidžiant siurblį į duobę
būtina sekti, kad plūdiniai jungikliai galėtų laisvai
judėti. Jungiklis turi išjungti siurblį prieš į siurblio
įsiurbimo angas patenkant orui.
- Pripildžius šachtą ir atsidarius slėgio įvado skiria-
majam vožtuvui (jei toks yra) siurblys įsijungia
automatiškai, kai pasiekiamas įsijungimo lygis
„h“ ir išsijungia, kai pasiekiamas išsijungimo lygis
„h1“.
- Vandens srovės šachtai užpildyti niekada nega-
lima nukreipti į įsiurbimo filtrą. Dėl įsiurbto oro
gali sutrikti siurblio veikimas, jei užblokuota kor-
puso ventilacijos anga.
- Maksimalus į šachtą įtekančio vandens kiekis
negali viršyti siurblio galios. Pirmąkart įjungdami
siurblį stebėkite šachtą.



PASTABA: Pirmojo įjungimo metu siurblį įstrižai
panardinus į terpę ar šiek tiek pakreipus, siurblys
geriau nuorinamas.

Plūdinio jungiklio jungimosi lygio pakeitimas

Lygio reguliavimo funkcija veikia tinkamai, jei duo-
menys nustatomi pagal lentelėje 7.1 ir 2 pav. pateik-
tus parametrus.

Perjungimo lygį (įjungimo ir išjungimo taškas) galima
reguliuoti laisvu plūdinio jungiklio kabeliu. Tam kabelį
reikia įstumti į kabelio laikiklį prie siur-
blio rankenos. Reikia stebėti, kad lygis būtų „h2 min“ (žr. 2 pav.).
Versijoje TMR reikia rankiniu būdu pakelti plūdinį
jungiklį, kad būtų pasiektas žemiausias siurbimo lygis.
Mažas ištekančio vandens kiekis (iš šoninės angos
tarp įsiurbimo filtro ir korpuso) pasiekiant lygį „h2“
yra normalu ir tai reikalinga saugiam siurblio eks-
ploatavimui.

- Vandens srovės šachtai užpildyti niekada nega-
lima nukreipti į įsiurbimo filtrą. Dėl įsiurbto oro
gali sutrikti siurblio veikimas, jei užblokuota kor-
puso ventilacijos anga.
- Maksimalus vandens kiekis šachtoje niekada
negali viršyti siurblio našumo. Eksploatavimo
pradžioje reikia stebėti šachtą.
- Reikalingam siurblio našumui padidinti (maždaug
16 % kėlimo aukščio), galima taip išjungti TMW
siurblio sukurinį įrenginį (3 pav.):
– ištraukti kištuką
– iškelti siurblį iš šachtos
– atsukti keturis varžtus (2 poz.) po įsiurbimo
filtro
– išimti sukurinį įrenginį (1poz.), pasukti 180° ir
vėl priveržti keturis varžtus
– nuleisti siurblį į šachtą ir paleisti iš naujo.

9. Techninis aptarnavimas

Techninės priežiūros ir remonto darbus gali atlikti tik kvalifikuoti specialistai!



PAVOJUS! Pavojus gyvybei!

Dirbant su elektros prietaisais, dėl elektros iškvos gali kilti pavojus gyvybei.

- Atliekant bet kokius patikros ar remonto darbus siurblių būtina išjungti iš elektros tinklo ir užtikrinti, kad jis nebus be leidimo įjungtas.
- Jungiamojo kabelio pažeidimus turi šalinti tik kvalifikuotas elektrikas.
- Tikrindami siurblio veikimą po ilgesnės nenaudojimo pertraukos venkite sąlyčio su darbine terpe.

Kad išvengtumėte siurblio blokavimosi, galinčio atsirasti po ilgesnės nenaudojimo pertraukos, siurblio veikimas turėtų būti reguliariai (kas 2 mėnesius) tikrinamas, rankiniu būdu pakeliant plūdinį jungiklį arba tiesiogiai siurblių trumpam įjungiant ir leidžiant jam pradėti veikti.

Dėl nedidelio veleno sandarinimo žiedo ir mechaninio sandariklio susidėvėjimo gali būti užterštas skystis dėl alyvos išsiveržimo iš alyvos kameros.

Todėl siurblių maždaug po 2000 eksploataavimo valandų turi pakeisti specialistai arba „Wilo“ klientų aptarnavimo skyriaus darbuotojai. Atliekant techninį aptarnavimą, ypač reikia tikrinti sandariklius.

Kapsulėje esantį variklį gali atidaryti tik kvalifikuoti specialistai arba „Wilo“ klientų aptarnavimo skyriaus darbuotojai.

Siurblio valymas

Priklausomai nuo naudojimo sąlygų, tarp darbaraščio ir įsiurbimo filtro gali susikaupti nešvarumų nuosėdų. Todėl po naudojimo siurblių išplaukite po tekančiu vandeniu.

- 1 – Išjunkite elektros srovę. Ištraukite kištuką!
- 2 – Ištuštinkite siurblių

TMW

3 – Sūkurinis įrenginys priveržtas prie įsiurbimo filtro (3 pav.).

- Atsukite 4 varžtus (Ø 3.5 x 14),
- nuimkite sūkurinį įrenginį,
- 4 – Įsiurbimo filtras prisuktas prie siurblio korpuso,
- Atsukite 4 varžtus (Ø 4 x 60),
- išimkite įsiurbimo filtrą, saugokite sandarinimo žiedą (Ø 155 x 2) tarp įsiurbimo filtro/ siurblio korpuso ir sandarinimo žiedą (Ø 14 x 2) aplinkelio angoje (reikalinga sūkuriavimo funkcijai).

TM/TMR

4 Įsiurbimo filtras prisuktas prie siurblio korpuso,

- Atsukite 4 varžtus (Ø 4 x 60),
- išimkite įsiurbimo filtrą, saugokite sandarinimo žiedą (Ø 155 x 2) tarp įsiurbimo filtro/ siurblio korpuso.
- 5 – Išvalykite darbatį ir siurblio korpusą po tekančiu vandeniu. Darbatis turi suktis laisvai.
- 6 – Pažeistos ar susidėvėjusios detalės turi būti keičiamos originaliomis atsarginėmis detalėmis.
- 7 – Vėl sumontuokite siurblių atvirkštine tvarka.

10. Sutrikimai, priežastys ir pašalinimas

Sutrikimus gali pašalinti tik kvalifikuoti specialistai! Laikykitės 9 skyriuje pateiktų saugumo nurodymų.

Gedimai	Priežastys	Šalinimas
Siurblys neįsijungia arba sustoja veikimo metu	Nutrauktas elektros tiekimas	Patikrinti saugiklius, kabelį ir elektros jungtis
	Įsijungė variklio apsaugos jungiklis	Leisti siurbliui atvėsti, vėl įsijungs automatiškai
	Per aukšta darbinės terpės temperatūra	Leisti atvėsti
	Siurblys užterštas smėliu arba užblokuotas	Išjungti siurbį iš tinklo ir iškelti iš šachtos. Išmontuoti įsiurbimo filtrą, filtrą/darbaratį išvalyti po tekančiu vandeniu
Siurblys neįsijungia/neišsijungia	Užblokuotas arba negali laisvai judėti plūdinis jungiklis	Patikrinti plūdinį jungiklį ir užtikrinti, kad jis galėtų laisvai judėti
Siurblys nepumpuoja	Iš įrenginio negali pasišalinti oras	Siurbį vandenyje trumpam pakreipti įstrižai, kol išeis oras. Nuorinti/ištuštinti įrenginį išimti įsiurbimo filtrą/sūkurinį įrenginį, po tekančiu vandeniu išplauti įsiurbimo filtrą/ventiliacijos angą. Patikrinti išsijungimo lygį „h1“
	Vandens lygis žemiau nei įsiurbimo angos	Jei įmanoma, siurbį panardinti giliau (stebėti išsijungimo lygį)
	Slėgio įvado/žarnos skersmuo per mažas (per dideli nuostoliai)	Parinkti didesnio skersmens slėgio įvadą/žarną
	Slėgio atvamzdyje užstringa atbulinis vožtuvas	Patikrinti veikimą
	Užlenkta žarna/uždarytas skiriamasis vožtuvas	Ištiesinti žarną/atidaryti skiriamąjį vožtuvą
	Veikimo metu mažėja galia	Užsikimšęs įsiurbimo filtras/užblokuotas darbaratis

Jei gedimo pašalinti nepavyksta, kreipkitės į specialistus arba artimiausią „Wilo“ klientų aptarnavimo skyrių ar atstovybę



PRANEŠIMAS: Draudžiama utilizuoti kartu su buitinėmis atliekomis!

Europos Sąjungoje šis simbolis gali būti ant produkto, pakuotės arba lydimuosiuose dokumentuose. Jis reiškia, kad atitinkamus elektrinius ir elektronikos produktus draudžiama šalinti kartu su buitinėmis atliekomis.

Dėl susijusių senų produktų tinkamo tvarkymo, perdirbimo ir utilizavimo atsižvelkite į šiuos dalykus:

- Šiuos produktus reikia atiduoti tik tam numatytuose sertifikuotuose surinkimo centruose.
- Turi būti laikomasi vietoje galiojančių taisyklių! Informacijos apie tinkamą utilizavimą teiraukitės vietos bendruomenės administracijoje, artimiausioje atliekų šalinimo aikštelėje arba prekybininko, iš kurio įsigijote gaminį. Daugiau informacijos apie grąžinamąjį perdirbimą pateikta www.wilo-recycling.com.

11. Atsarginės dalys

Atsarginės dalys galima užsakyti pas vietos specialistus ir (arba) „Wilo“ klientų aptarnavimo skyriuje.

Kad būtų išvengta pakartotinių ar klaidingų užsakymų, kiekvieną kartą užsakant prašome nurodyti visus duomenis, esančius specifikacijų lentelėje.

12. Utilizavimas

Informacija apie panaudotų elektrinių ir elektroninių produktų surinkimą.

Tinkamai utilizuojant ir tinkamai perdirbant šį gaminį bus išvengta žalos aplinkai ir grėsmės žmonių sveikatai.

Galimi techniniai pakeitimai!

EU/EG KONFORMITÄTSERKLÄRUNG
EU/EC DECLARATION OF CONFORMITY
DECLARATION DE CONFORMITE UE/CE

Als Hersteller erklären wir unter unserer alleinigen Verantwortung, daß die Pumpenbauarten der Baureihen,
We, the manufacturer, declare under our sole responsibility that the pump types of the series,
Nous, fabricant, déclarons sous notre seule responsabilité que les types de pompes des séries,

TM32/...
TMR32/...
TMW32/...

(Die Seriennummer ist auf dem Typenschild des Produktes angegeben / The serial number is marked on the product site plate / Le numéro de série est inscrit sur la plaque signalétique du produit)

in der gelieferten Ausführung folgenden einschlägigen Bestimmungen entsprechen:
In their delivered state comply with the following relevant directives:
dans leur état de livraison sont conformes aux dispositions des directives suivantes :

- Niederspannungsrichtlinie 2014/35/EU**
- Low voltage 2014/35/EU**
- Basse tension 2014/35/UE**

- Beschränkung der Verwendung bestimmter gefährlicher Stoffe-Richtlinie 2011/65/EU**
- Restriction of the use of certain hazardous substances 2011/65/EU**
- Limitation de l'utilisation de certaines substances dangereuses 2011/65/UE**

und entsprechender nationaler Gesetzgebung,
and with the relevant national legislation,
et aux législations nationales les transposant,

sowie auch den Bestimmungen zu folgenden harmonisierten europäischen Normen:
comply also with the following relevant harmonised European standards:
sont également conformes aux dispositions des normes européennes harmonisées suivantes :

EN 60335-2-41

Dortmund,



Digital
unterschieden von
Holger
Herchenhein
Datum: 2017.12.15
07:58:02 +01'00'



H. HERCHENHEIN
Senior Vice President - Group ITQ

WILO SE
Nortkirchenstraße 100
44263 Dortmund - Germany

N°2105088.05 (CE-A-S n°4144645)

<p align="center">(BG) - Български език ДЕКЛАРАЦИЯ ЗА СЪОТЕТСТВИЕ ЕС/ЕО</p> <p>WILO SE декларира, че продуктите посочени в настоящата декларация съответстват на разпоредбите на следните европейски директиви и приелите ги национални законодателства:</p> <p>Ниско Напрежение 2014/35/ЕС ; Ограничение на употребата на определени опасни вещества 2011/65/ЕС</p> <p>както и на хармонизираните европейски стандарти, упоменати на предишната страница.</p>	<p align="center">(CS) - Čeština EU/ES PROHLÁŠENÍ O SHODĚ</p> <p>WILO SE prohlašuje, že výrobky uvedené v tomto prohlášení odpovídají ustanovením níže uvedených evropských směrnic a národním právním předpisům, které je přejímají:</p> <p>Nízké Napětí 2014/35/EU ; Omezení používání určitých nebezpečných látek 2011/65/EU</p> <p>a rovněž splňují požadavky harmonizovaných evropských norem uvedených na předcházející stránce.</p>
<p align="center">(DA) - Dansk EU/EF-OVERENSSTEMMELSESERKLÆRING</p> <p>WILO SE erklærer, at produkterne, som beskrives i denne erklæring, er i overensstemmelse med bestemmelserne i følgende europæiske direktiver, samt de nationale lovgivninger, der gennemfører dem:</p> <p>Lavspændings 2014/35/EU ; Begrænsning af anvendelsen af visse farlige stoffer 2011/65/EU</p> <p>De er ligeledes i overensstemmelse med de harmoniserede europæiske standarder, der er anført på forrige side.</p>	<p align="center">(EL) - Ελληνικά ΔΗΛΩΣΗ ΣΥΜΜΟΡΦΩΣΗΣ ΕΕ/ΕΚ</p> <p>WILO SE δηλώνει ότι τα προϊόντα που ορίζονται στην παρούσα ευρωπαϊκά δηλωσή είναι σύμφωνα με τις διατάξεις των παρακάτω οδηγιών και τις εθνικές νομοθεσίες στις οποίες έχει μεταφερθεί:</p> <p>Χαμηλής Τάσης 2014/35/ΕΕ ; Περιορισμός της χρήσης ορισμένων επικίνδυνων ουσιών 2011/65/ΕΕ</p> <p>και επίσης με τα εξής εναρμονισμένα ευρωπαϊκά πρότυπα που αναφέρονται στην προηγούμενη σελίδα.</p>
<p align="center">(ES) - Español DECLARACIÓN DE CONFORMIDAD UE/CE</p> <p>WILO SE declara que los productos citados en la presenta declaración están conformes con las disposiciones de las siguientes directivas europeas y con las legislaciones nacionales que les son aplicables :</p> <p>Baja Tensión 2014/35/UE ; Restricción del uso de ciertas sustancias peligrosas 2011/65/UE</p> <p>Y igualmente están conformes con las disposiciones de las normas europeas armonizadas citadas en la página anterior.</p>	<p align="center">(ET) - Eesti keel EL/EÜ VASTAVUSDEKLARATSIOONI</p> <p>WILO SE kinnitab, et selles vastavustunnistuses kirjeldatud tooted on kooskõlas alljärgnevat Euroopa direktiivide sätetega ning riiklike seadusandlustega, mis nimetatud direktiivide üle on võtnud:</p> <p>Madalpingeseadmed 2014/35/EL ; Kasutamise piiramine teatavate ohtlike ainete 2011/65/EL</p> <p>Samuti on tooted kooskõlas eelmisel leheküljel ära toodud harmoniseeritud Euroopa standarditega.</p>
<p align="center">(FI) - Suomen kieli EU/EY-VAATIMUSTENMUKAISUUSVAKUUTUS</p> <p>WILO SE vakuuttaa, että tässä vakuutuksessa kuvatut tuotteet ovat seuraavien eurooppalaisten direktiivien määräysten sekä niihin sovellettavien kansallisten lakiasetusten mukaisia:</p> <p>Matala Jännite 2014/35/EU ; Käytön rajoittaminen tiettyjen vaarallisten aineiden 2011/65/EU</p> <p>Lisäksi ne ovat seuraavien edellisellä sivulla mainittujen yhdenmukaistettujen eurooppalaisten normien mukaisia.</p>	<p align="center">(GA) - Gaeilge AE/EC DEARBHÚ COMHLÍONTA</p> <p>WILO SE ndearbhaíonn an cur síos ar na táirgí atá i ráiteas seo, siad i gcomhréir leis na forálacha atá sna treoracha seo a leanas na hEorpa agus leis na dlíthe náisiúnta is infheidhme orthu:</p> <p>Ísealvoltais 2014/35/AE ; Srian ar an úsáid a bhaint as substaintí guaiseacha acu 2011/65/EU</p> <p>Agus siad i gcomhréir le forálacha na caighdeáin chomhchuibhithe na hEorpa dá dtagraítear sa leathanach roimhe seo.</p>
<p align="center">(HR) - Hrvatski EU/EZ IZJAVA O SUKLADNOSTI</p> <p>WILO SE izjavljuje da su proizvodi navedeni u ovoj izjavi u skladu sa sljedećim prihvaćenim europskim direktivama i nacionalnim zakonima:</p> <p>Smjernica o niskom naponu 2014/35/EU ; Ograničenju uporabe određenih opasnih tvari 2011/65/EU</p> <p>i usklađenim europskim normama navedenim na prethodnoj stranici.</p>	<p align="center">(HU) - Magyar EU/EK-MEGFELELŐSÉGI NYILATKOZAT</p> <p>WILO SE kijelenti, hogy a jelen megfélelőégi nyilatkozatban megjelölt termékek megfelelnek a következő európai irányelvek előírásainak, valamint azok nemzeti jogrendbe átültetett rendelkezéseinek:</p> <p>Alacsony Feszültségű 2014/35/EU ; Korlátozása az egyes veszélyes anyagok 2011/65/EU</p> <p>valamint az előző oldalon szereplő, harmonizált európai szabványoknak.</p>
<p align="center">(IT) - Italiano DICHIARAZIONE DI CONFORMITÀ UE/CE</p> <p>WILO SE dichiara che i prodotti descritti nella presente dichiarazione sono conformi alle disposizioni delle seguenti direttive europee nonché alle legislazioni nazionali che le traspongono :</p> <p>Bassa Tensione 2014/35/UE ; Restrizione dell'uso di determinate sostanze pericolose 2011/65/UE</p> <p>E sono pure conformi alle disposizioni delle norme europee armonizzate citate a pagina precedente.</p>	<p align="center">(LT) - Lietuvių kalba ES/EB ATITIKTIES DEKLARACIJA</p> <p>WILO SE pareiškia, kad šioje deklaracijoje nurodyti gaminiai atitinka šių Europos direktyvų ir jas perkeliančių nacionalinių įstatymų nuostatus:</p> <p>Žema įtampa 2014/35/ES ; Apribojimų dėl tam tikrų pavojingų medžiagų naudojimo 2011/65/EU</p> <p>ir taip pat harmonizuotas Europos normas, kurios buvo cituotos ankstesniame puslapyje.</p>
<p align="center">(LV) - Latviešu valoda ES/EK ATBILSTĪBAS DEKLARĀCIJU</p> <p>WILO SEdeklarē, ka izstrādājumi, kas ir nosaukti šajā deklarācijā, atbilst šeit uzskaitīto Eiropas direktīvu nosacījumiem, kā arī atsevišķu valstu likumiem, kuros tie ir ietverti:</p> <p>Zemsprieguma 2014/35/ES ; Izmantošanas ierobežošanu dažu bīstamu vielu 2011/65/EU</p> <p>un saskaņotajiem Eiropas standartiem, kas minēti iepriekšējā lappusē.</p>	<p align="center">(MT) - Malti DIKJARAZZJONI TA' KONFORMITÀ UE/KE</p> <p>WILO SE jiddikjara li l-prodotti specifickati f'din id-dikjarazzjoni huma konformi mad-direttivi Ewropej li jsegwu u mal-leġislazzjonijiet nazzjonali li japplikawhom:</p> <p>Vultaġġ Baxx 2014/35/UE ; Restrizzjoni tal-użu ta 'certi sustanzi perikolużi 2011/65/UE</p> <p>kif ukoll man-normi Ewropej armonizzati li jsegwu imsemmija fil-paġna precedenti.</p>

<p align="center">(NL) - Nederlands EU/EG-VERKLARING VAN OVEREENSTEMMING</p> <p>WILO SE verklaart dat de in deze verklaring vermelde producten voldoen aan de bepalingen van de volgende Europese richtlijnen evenals aan de nationale wetgevingen waarin deze bepalingen zijn overgenomen:</p> <p>Laagspannings 2014/35/EU ; Bepanking van het gebruik van bepaalde gevaarlijke stoffen 2011/65/EU</p> <p>De producten voldoen eveneens aan de geharmoniseerde Europese normen die op de vorige pagina worden genoemd.</p>	<p align="center">(PL) - Polski DEKLARACJA ZGODNOŚCI UE/WE</p> <p>WILO SE oświadcza, że produkty wymienione w niniejszej deklaracji są zgodne z postanowieniami następujących dyrektyw europejskich i transponującymi je przepisami prawa krajowego:</p> <p>Niskich Napięć 2014/35/UE ; Ograniczenie stosowania niektórych niebezpiecznych substancji 2011/65/UE</p> <p>oraz z następującymi normami europejskich zharmonizowanymi podanymi na poprzedniej stronie.</p>
<p align="center">(PT) - Português DECLARAÇÃO DE CONFORMIDADE UE/CE</p> <p>WILO SE declara que os materiais designados na presente declaração obedecem às disposições das diretivas europeias e às legislações nacionais que as transcrevem :</p> <p>Baixa Voltagem 2014/35/UE ; Restrição do uso de determinadas substâncias perigosas 2011/65/UE</p> <p>E obedecem também às normas europeias harmonizadas citadas na página precedente.</p>	<p align="center">(RO) - Română DECLARAȚIE DE CONFORMITATE UE/CE</p> <p>WILO SE declară că produsele citate în prezenta declarație sunt conforme cu dispozițiile directivelor europene următoare și cu legislațiile naționale care le transpun :</p> <p>Joasă Tensiune 2014/35/UE ; Restricțiile de utilizare a anumitor substanțe periculoase 2011/65/UE</p> <p>și, de asemenea, sunt conforme cu normele europene armonizate citate în pagina precedentă.</p>
<p align="center">(SK) - Slovenčina ÚJ/ES VYHLÁSENIE O ZHODE</p> <p>WILO SE čestne prehlasuje, že výrobky ktoré sú predmetom tejto deklarácie, sú v súlade s požiadavkami nasledujúcich európskych direktív a odpovedajúcich národných legislatívnych predpisov:</p> <p>Nízkonapäťové zariadenia 2014/35/EÚ ; Obmedzenie používania určitých nebezpečných látok 2011/65/EÚ</p> <p>ako aj s harmonizovanými európskych normami uvedenými na predchádzajúcej strane.</p>	<p align="center">(SL) - Slovenščina EU/ES-IZJAVA O SKLADNOSTI</p> <p>WILO SE izjavlja, da so izdelki, navedeni v tej izjavi, v skladu z določili naslednjih evropskih direktiv in z nacionalnimi zakonodajami, ki jih vsebujejo:</p> <p>Nizka Napetost 2014/35/EU ; O omejevanju uporabe nekaterih nevarnih snovi 2011/65/EU</p> <p>pa tudi v usklajenimi evropskih standardi, navedenimi na prejšnji strani.</p>
<p align="center">(SV) - Svenska EU/EG-FÖRSÄKRAN OM ÖVERENSSTÄMMELSE</p> <p>WILO SE intygar att materialet som beskrivs i följande intyg överensstämmer med bestämmelserna i följande europeiska direktiv och nationella lagstiftningar som inför dem:</p> <p>Lågspännings 2014/35/EU ; Begränsning av användningen av vissa farliga ämnen 2011/65/EU</p> <p>Det överensstämmer även med följande harmoniserade europeiska standarder som nämnts på den föregående sidan.</p>	<p align="center">(TR) - Türkçe AB/CE UYGUNLUK TEYID BELGESİ</p> <p>WILO SEbu belgede belirtilen ürünlerin aşağıdaki Avrupa yönetmeliklerine ve ulusal kanunlara uygun olduğunu beyan etmektedir:</p> <p>Alçak Gerilim Yönetmeliği 2014/35/AB ; Belirli tehlikeli maddelerin 2011/65/EU bir kullanımını sınırlandırır</p> <p>ve önceki sayfada belirtilen uyumlaştırılmış Avrupa standartlarına.</p>
<p align="center">(IS) - Íslenska ESB/EB LEYFISYFIRLÝSING</p> <p>WILO SE lýsir því yfir að vörurnar sem um getur í þessari yfirlýsingu eru í samræmi við eftirfarandi tilskipunum ESB og landslögum hafa samþykkt:</p> <p>Lágspennutilskipun 2014/35/ESB ; Takmörkun á notkun tiltekinna hættulegra efna 2011/65/EU</p> <p>og samhæfða evrópska staðla sem nefnd eru í fyrri síðu.</p>	<p align="center">(NO) - Norsk EU/EG-OVERENSSTEMMELSESERKLÆING</p> <p>WILO SE erklærer at produktene nevnt i denne erklæringen er i samsvar med følgende europeiske direktiver og nasjonale lover:</p> <p>EG-Lavspenningsdirektiv 2014/35/EU ; Begrensning av bruk av visse farlige stoffer 2011/65/EU</p> <p>og harmoniserte europeiske standarder nevnt på forrige side.</p>
<p align="center">(RU) - русский язык Декларация о соответствии Европейским нормам</p> <p>WILO SE заявляет, что продукты, перечисленные в данной декларации о соответствии, отвечают следующим европейским директивам и национальным предписаниям:</p> <p>Директива ЕС по низковольтному оборудованию 2014/35/ЕС ; Ограничение использования некоторых опасных веществ 2011/65/EU</p> <p>и гармонизированным европейским стандартам, упомянутым на предыдущей странице.</p>	

Wilo – International (Subsidiaries)

Argentina

WILO SALMSON
Argentina S.A.
C1295ABI Ciudad
Autónoma de Buenos Aires
T +54 11 4361 5929
carlos.musich@wilo.com.ar

Australia

WILO Australia Pty Limited
Murrarrie, Queensland, 4172
T +61 7 3907 6900
chris.dayton@wilo.com.au

Austria

WILO Pumpen Österreich
GmbH
2351 Wiener Neudorf
T +43 507 507-0
office@wilo.at

Azerbaijan

WILO Caspian LLC
1065 Baku
T +994 12 5962372
info@wilo.az

Belarus

WILO Bel IOOO
220035 Minsk
T +375 17 3963446
wilo@wilo.by

Belgium

WILO NV/SA
1083 Ganshoren
T +32 2 4823333
info@wilo.be

Bulgaria

WILO Bulgaria EOOD
1125 Sofia
T +359 2 9701970
info@wilo.bg

Brazil

WILO Comercio e Importa-
cao Ltda
Jundiaí – São Paulo – Brasil
13.213-105
T +55 11 2923 9456
wilo@wilo-brasil.com.br

Canada

WILO Canada Inc.
Calgary, Alberta T2A 5L7
T +1 403 2769456
info@wilo-canada.com

China

WILO China Ltd.
101300 Beijing
T +86 10 58041888
wilobj@wilo.com.cn

Croatia

WILO Hrvatska d.o.o.
10430 Samobor
T +38 51 3430914
wilo-hrvatska@wilo.hr

Cuba

WILO SE
Oficina Comercial
Edificio Simona Apto 105
Siboney. La Habana. Cuba
T +53 5 2795135
T +53 7 272 2330
raul.rodriguez@wilo-cuba.
com

Czech Republic

WILO CS, s.r.o.
25101 Cestlice
T +420 234 098711
info@wilo.cz

Denmark

WILO Danmark A/S
2690 Karlslunde
T +45 70 253312
wilo@wilo.dk

Estonia

WILO Eesti OÜ
12618 Tallinn
T +372 6 509780
info@wilo.ee

Finland

WILO Finland OY
02330 Espoo
T +358 207401540
wilo@wilo.fi

France

Wilo Salmson France S.A.S.
53005 Laval Cedex
T +33 2435 95400
info@wilo.fr

Great Britain

WILO (U.K.) Ltd.
Burton Upon Trent
DE14 2WJ
T +44 1283 523000
sales@wilo.co.uk

Greece

WILO Hellas SA
4569 Anixi (Attika)
T +302 10 6248300
wilo.info@wilo.gr

Hungary

WILO Magyarország Kft
2045 Törökbálint
(Budapest)
T +36 23 889500
wilo@wilo.hu

India

Wilo Mather and Platt
Pumps Private Limited
Pune 411019
T +91 20 27442100
services@matherplatt.com

Indonesia

PT. WILO Pumps Indonesia
Jakarta Timur, 13950
T +62 21 7247676
citrawilo@cbn.net.id

Ireland

WILO Ireland
Limerick
T +353 61 227566
sales@wilo.ie

Italy

WILO Italia s.r.l.
Via Novegro, 1/A20090
Segrate MI
T +39 25538351
wilo.italia@wilo.it

Kazakhstan

WILO Central Asia
050002 Almaty
T +7 727 312 40 10
info@wilo.kz

Korea

WILO Pumps Ltd.
20 Gangseo, Busan
T +82 51 950 8000
wilo@wilo.co.kr

Latvia

WILO Baltic SIA
1019 Riga
T +371 6714-5229
info@wilo.lv

Lebanon

WILO LEBANON SARL
Jdeideh 1202 2030
Lebanon
T +961 1 888910
info@wilo.com.lb

Lithuania

WILO Lietuva UAB
03202 Vilnius
T +370 5 2136495
mail@wilo.lt

Morocco

WILO Maroc SARL
20250 Casablanca
T +212 (0) 5 22 66 09 24
contact@wilo.ma

The Netherlands

WILO Nederland B.V.
1551 NA Westzaan
T +31 88 9456 000
info@wilo.nl

Norway

WILO Norge AS
0975 Oslo
T +47 22 804570
wilo@wilo.no

Poland

WILO Polska Sp. z o.o.
5-506 Lesznowola
T +48 22 7026161
wilo@wilo.pl

Portugal

Bombas Wilo-Salmson
Sistemas Hidraulicos Lda.
4475-330 Maia
T +351 22 2080350
bombas@wilo.pt

Romania

WILO Romania s.r.l.
077040 Com. Chiajna
Jud. Ilfov
T +40 21 3170164
wilo@wilo.ro

Russia

WILO Rus ooo
123592 Moscow
T +7 495 7810690
wilo@wilo.ru

Saudi Arabia

WILO Middle East KSA
Riyadh 11465
T +966 1 4624430
wshoula@wataniaiind.com

Serbia and Montenegro

WILO Beograd d.o.o.
11000 Beograd
T +381 11 2851278
office@wilo.rs

Slovakia

WILO CS s.r.o., org. Zložka
83106 Bratislava
T +421 2 33014511
info@wilo.sk

Slovenia

WILO Adriatic d.o.o.
1000 Ljubljana
T +386 1 5838130
wilo.adriatic@wilo.si

South Africa

Wilo Pumps SA Pty LTD
1685 Midrand
T +27 11 6082780
patrick.hulley@salmson.
co.za

Spain

WILO Ibérica S.A.
8806 Alcalá de Henares
(Madrid)
T +34 91 8797100
wilo.iberica@wilo.es

Sweden

WILO NORDIC AB
35033 Växjö
T +46 470 727600
wilo@wilo.se

Switzerland

Wilo Schweiz AG
4310 Rheinfelden
T +41 61 836 80 20
info@wilo.ch

Taiwan

WILO Taiwan CO., Ltd.
24159 New Taipei City
T +886 2 2999 8676
nelson.wu@wilo.com.tw

Turkey

WILO Pompa Sistemleri
San. ve Tic. A.Ş.,
34956 İstanbul
T +90 216 2509400
wilo@wilo.com.tr

Ukraine

WILO Ukraina t.o.w.
08130 Kiev
T +38 044 3937384
wilo@wilo.ua

United Arab Emirates

WILO Middle East FZE
Jebel Ali Free zone – South
PO Box 262720 Dubai
T +971 4 880 91 77
info@wilo.ae

USA

WILO USA LLC
Rosemont, IL 60018
T +1 866 945 6872
info@wilo-usa.com

Vietnam

WILO Vietnam Co Ltd.
Ho Chi Minh City, Vietnam
T +84 8 38109975
nkminh@wilo.vn

wilo

Pioneering for You

WILO SE
Nortkirchenstraße 100
D-44263 Dortmund
Germany
T +49(0)231 4102-0
F +49(0)231 4102-7363
wilo@wilo.com
www.wilo.com