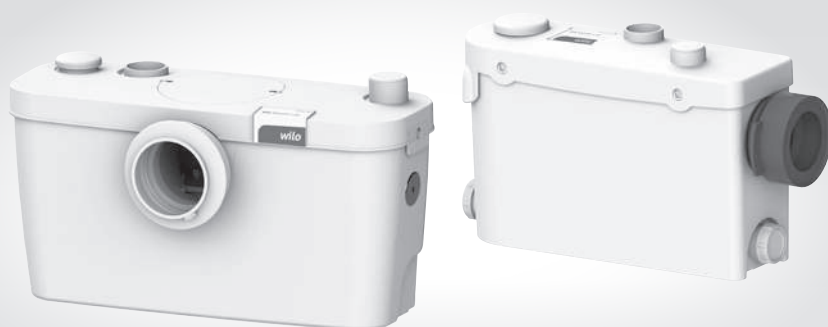


## Wilo-HiSewlift 3



**no** Monterings- og driftsveiledning  
**fi** Asennus- ja käyttöohje  
**da** Monterings- og driftsvejledning  
**hu** Beépítési és üzemeltetési utasítás  
**cs** Návod k montáži a obsluze  
**et** Paigaldus- ja kasutusjuhend

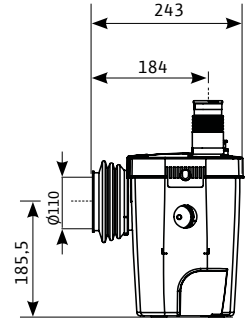
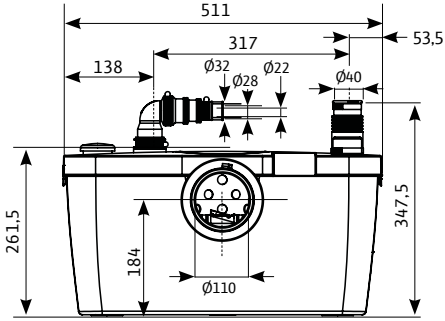
**lv** Uztādīšanas un ekspluatācijas instrukcija  
**lt** Montavimo ir naudojimo instrukcija  
**sk** Návod na montáž a obsluhu  
**sl** Navodila za vgradnjo in obratovanje  
**hr** Upute za ugradnju i uporabu  
**sr** Uputstvo za ugradnju i upotrebu

Fig. 1



Fig. 2

HiSewlift3-15



HiSewlift3-35

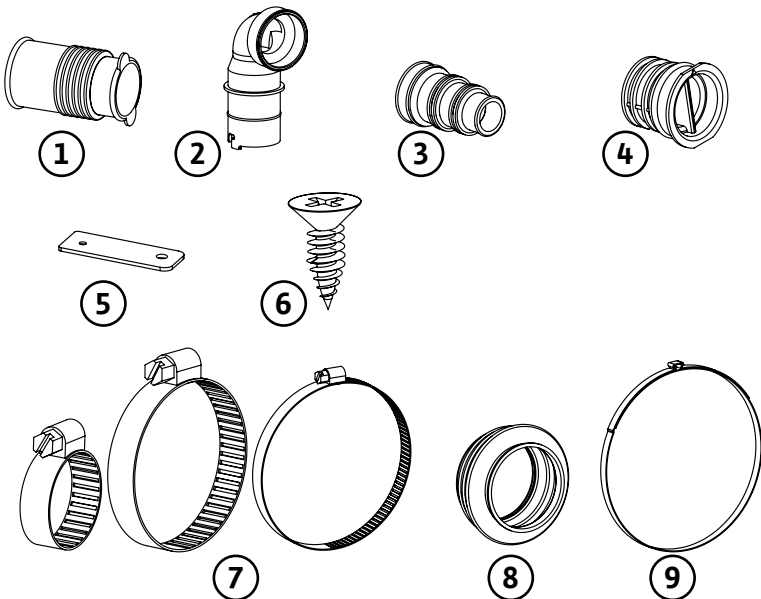
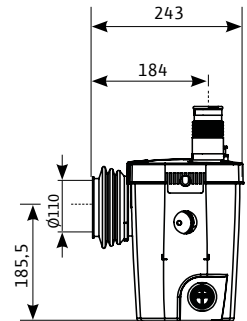
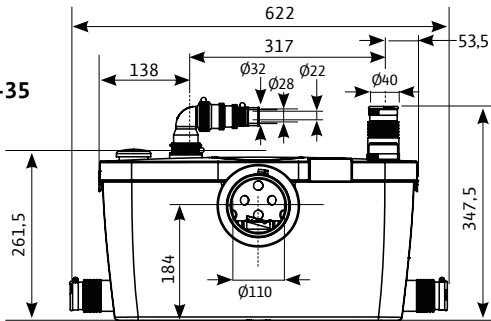


Fig. 3

### HiSewlift3-135

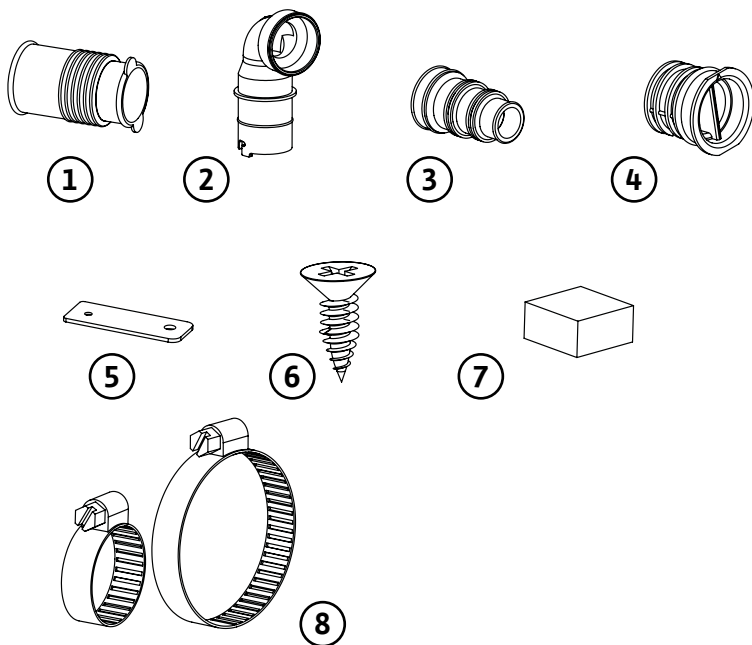
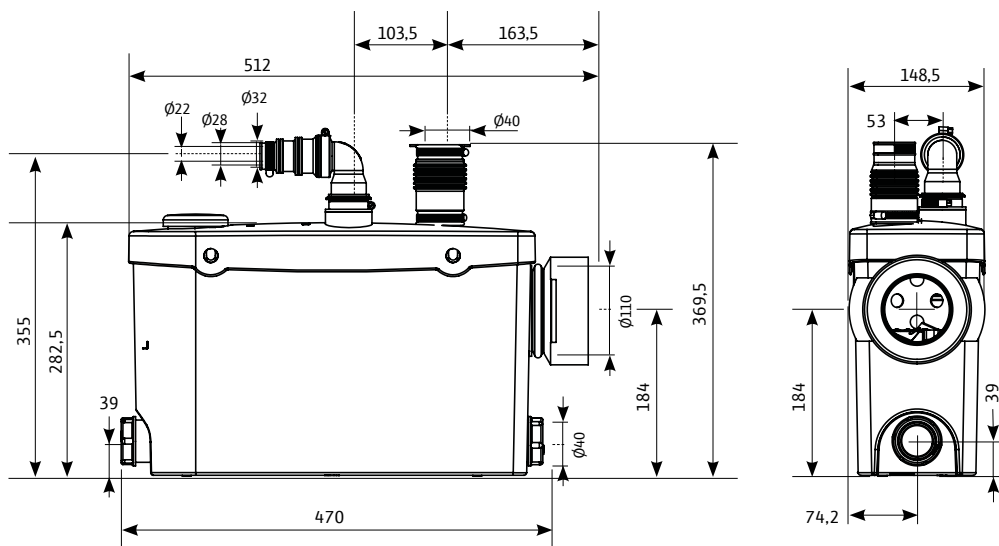


Fig. 4

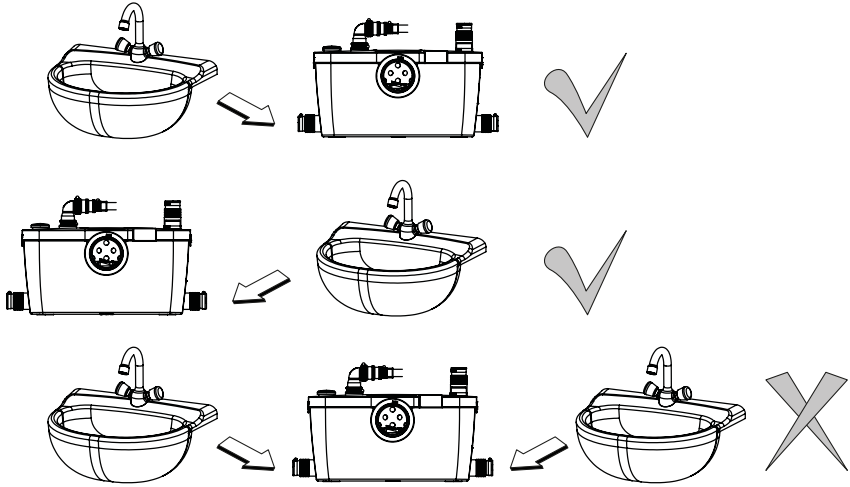


Fig. 5

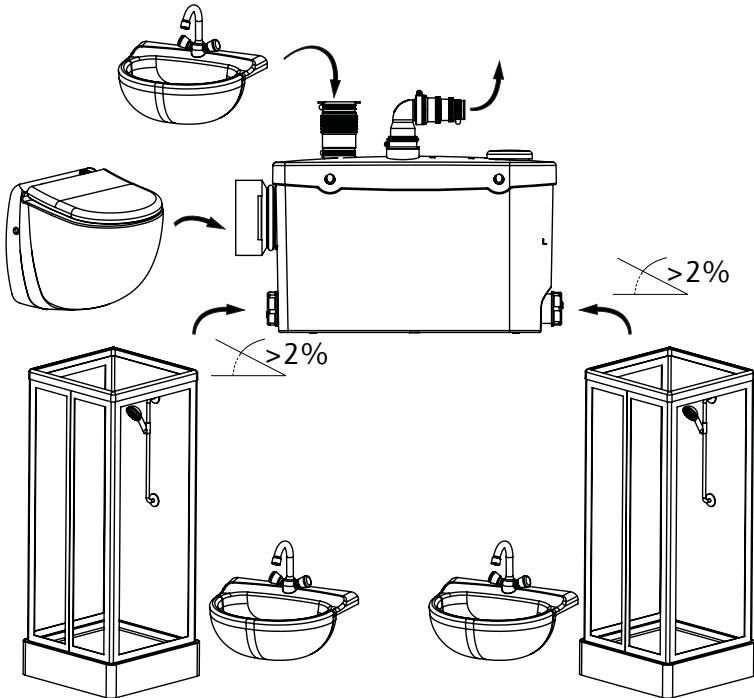


Fig. 6

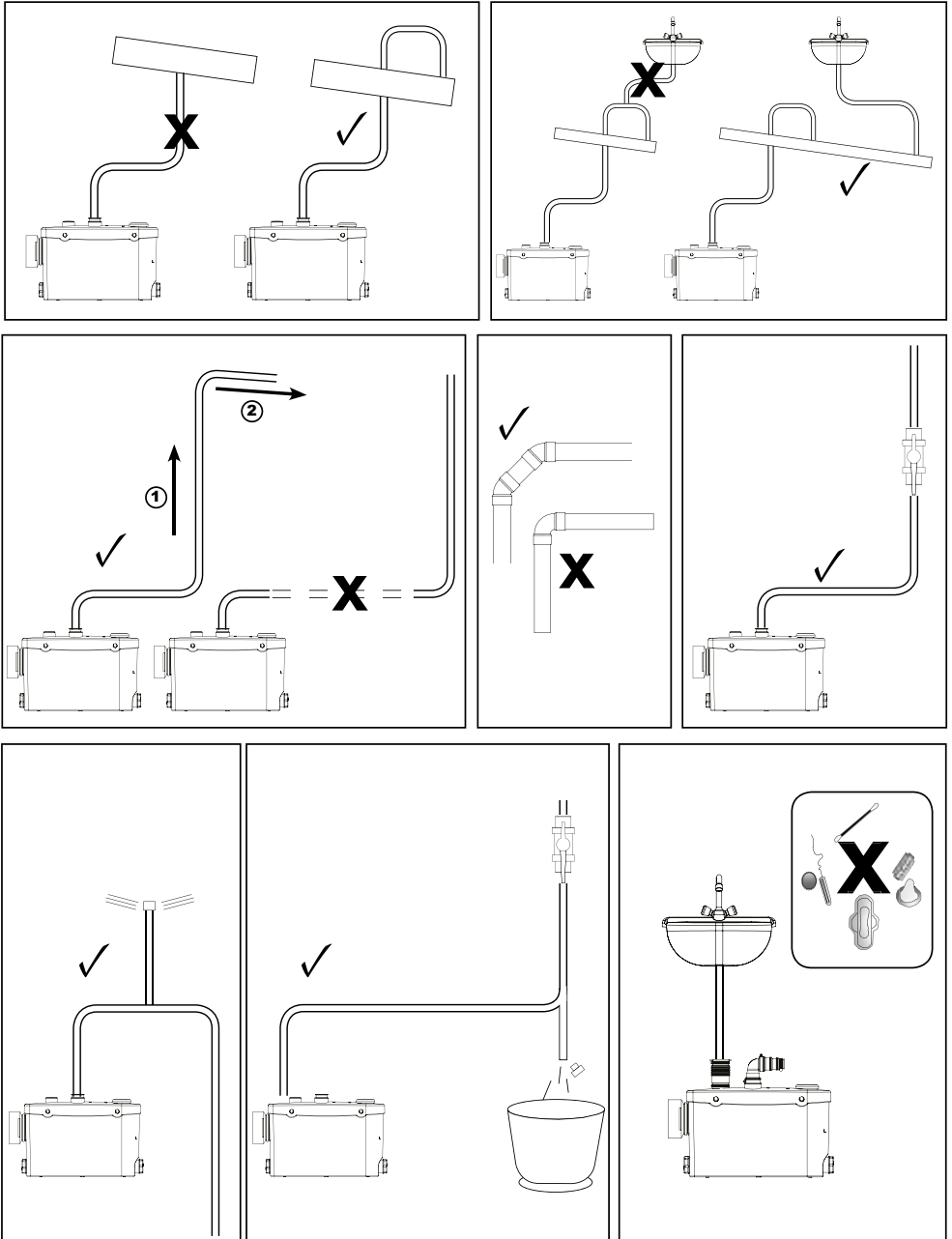


Fig. 7

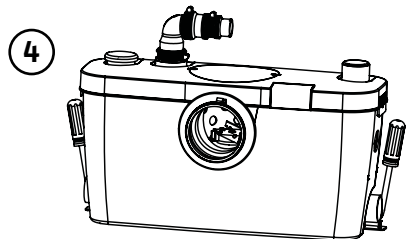
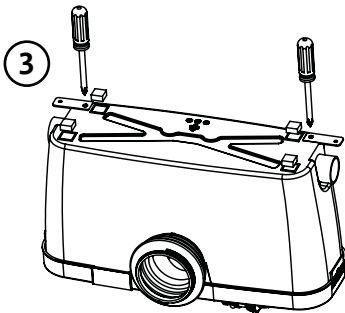
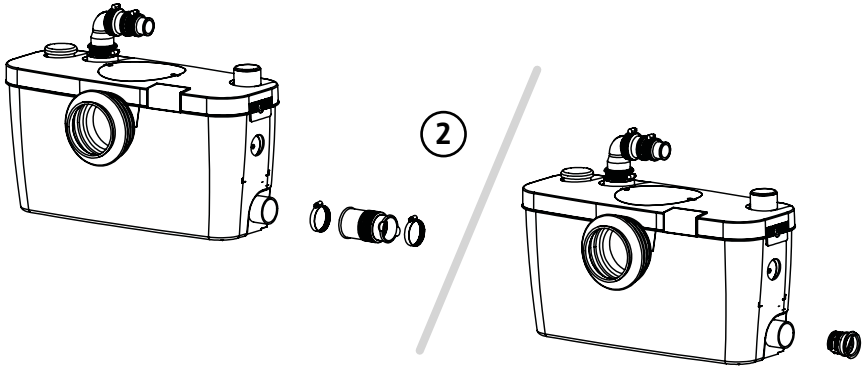
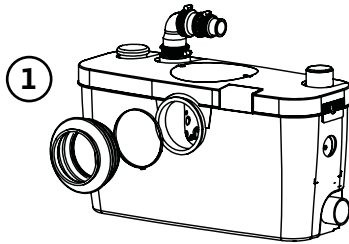
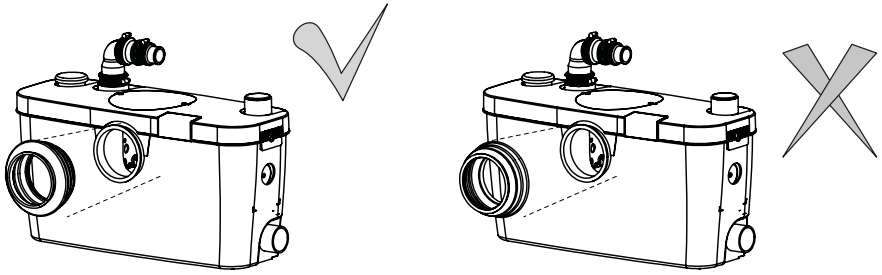


Fig.8

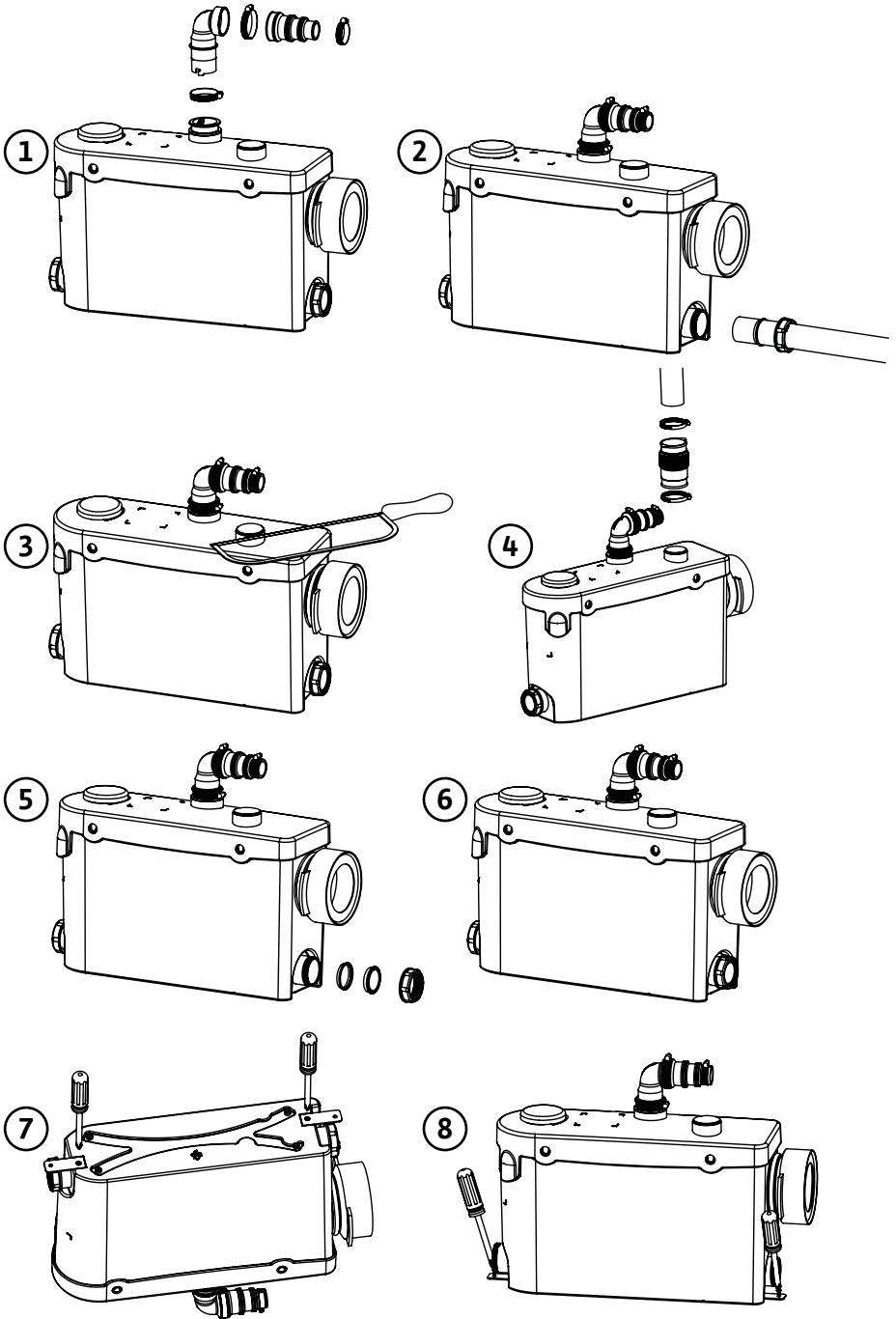
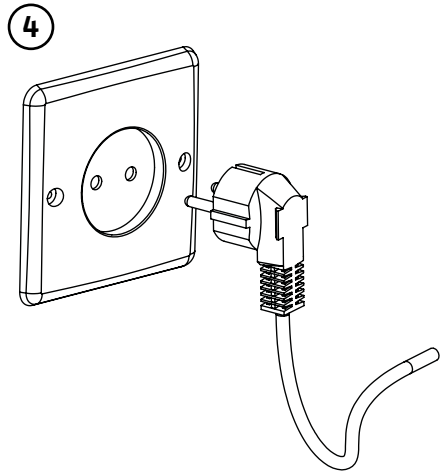
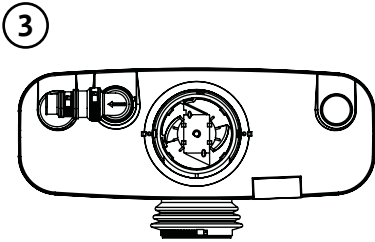
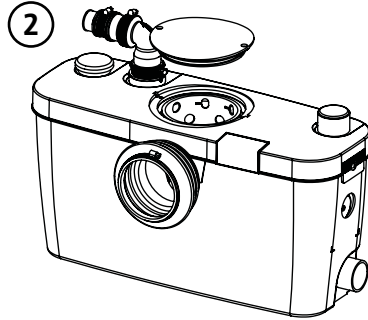
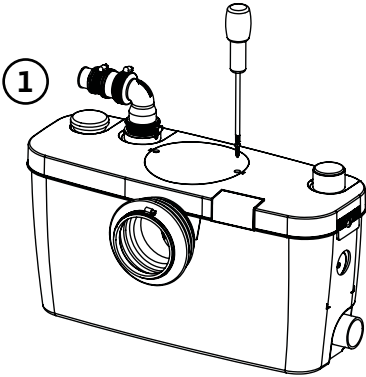




Fig. 9





## 1 Bendroji dalis

### 1.1. Informacija apie šį dokumentą

Originali eksploatacijos instrukcija sudaryta prancūzų kalba. Visos instrukcijos kitomis kalbomis yra originalios naudojimo instrukcijos vertimai.

Ši montavimo ir eksploatacijos instrukcija yra sudėtinė gaminio dalis. Ji turi būti lengvai pasiekama gaminio įrengimo vietoje. Siekiant tinkamai naudoti ir eksploatuoti gaminį, būtina tiksliai laikytis šios instrukcijos.

Montavimo ir eksploatacijos instrukcija atitinka gaminio modelį ir pateikimo spaudai metu galiojančią jam taikomų saugos standartų redakciją.

EB atitikties deklaracija:

EB atitikties deklaracijos kopija yra šios eksploatacijos instrukcijos dalis.

Atliekant su mumis nesuderintus techninius deklaracijoje nurodytų konstrukcijų pakeitimus, ši deklaracija netenka galios.

## 2 Sauga

Šioje montavimo ir eksploatacijos instrukcijoje pateikta svarbi informacija, kurios reikia laikytis montuojant ir eksploatuojant įrenginį bei atliekant techninę priežiūrą. Todėl prieš pradėdami montuoti arba eksploatuoti įrenginį, priežiūros inžinierius ir atsakingas specialistas / operatorius būtinai privalo perskaityti šią eksploatacijos instrukciją.

Būtina laikytis ne tik šiame skyriuje „Sauga“ pateiktų bendrųjų saugos nurodymų, bet ir kituose skyriuose įterptų pavojaus simboliais pažymėtų specialiųjų saugos nurodymų.

### 2.1. Šioje naudojimo instrukcijoje naudojami simboliai ir įspėjamieji nurodymai

#### Simboliai:



Bendrojo pavojaus simbolis



Elektros įtampos keliamas pavojus



PASTABA

#### Įspėjamieji žodžiai:

##### PAVOJUS!

Labai pavojinga situacija.

Nesilaikant šio reikalavimo, kyla pavojus sunkiai ar net mirtinai sužeisti.

##### ĮSPĖJIMAS!

Naudotojas gali būti (sunkiai) sužeistas. „Įspėjimas“: nepaisant šios informacijos asmenims gresia (sunkūs) sužeidimai.

##### DĖMESIO!

Kyla pavojus sugadinti gaminį / įrenginį. „Dėmesio“ nurodo galimą pavojų apgadinti gaminį, jei nepaisoma šios informacijos



PASTABA: Naudinga informacija apie gaminio naudojimą. Be to, ja atkreipiamas dėmesys į galinčius kilti sunkumus.

Būtina atsižvelgti į informaciją, pateiktą tiesiogiai ant gaminio, pvz.:

- rodyklės sukimosi kryptį;
  - jungtis nurodančius ženklus,
  - duomenų lentelę,
  - įspėjamuosius lipdukus,
- be to, ši informacija turi būti aiškiai įskaitoma.

## 2.2. Darbuotojų kvalifikacija

Įrenginį montuojantis, eksploatuojantis ir prižiūrintis personalas turi būti įgijęs šiam darbui reikalingą kvalifikaciją. Operatorius turi užtikrinti personalo atsakingumą, techninių užduočių vykdymą ir kontrolę. Jei darbuotojai neturi reikiamų žinių, juos reikia mokyti ir instruktuoti. Prireikus, operatoriaus prašymu mokymus gali surengti gaminio gamintojas.

## 2.3 Pavojai, kylantys dėl saugos nurodymų nesilaikymo

Nesilaikant saugos nurodymų, gali kilti pavojus sužaloti žmones, padaryti žalą aplinkai bei sugadinti gaminį /įrenginį. Jei nesilaikoma saugos nurodymų, anuliuojama teisė į bet kokią žalą atlyginimą. Išsamiai išdėsdčius, nesilaikant saugos nurodymų, gali kilti šie pavojai:

- elektros, mechaninių ir bakteriologinių veiksnių žmonėms grėsmė,
- žala aplinkai nutekėjus pavojingoms medžiagoms,
- žala nuosavybei,
- svarbių gaminio /įrenginio funkcijų gedimas,
- netinkamai atliktos privalomosios techninės priežiūros ir remonto procedūros.

## 2.4 Darbas laikantis saugos nurodymų

Būtina laikytis pateiktų nelaimingų atsitikimų prevencijos taisyklių.

Reikia pašalinti elektros srovės keliamus pavojus. Būtina laikytis vietinių ar bendrųjų [pvz., IEC, Lietuvos standartizacijos departamento ir pan.] taisyklių ir vietos energijos tiekimo įmonių instrukcijų.

## 2.5. Saugos instrukcijos operatoriui

Šis prietaisas nėra skirtas naudoti asmenims (įskaitant vaikus), turintiems ribotus fizinius, jutimo arba protinius gebėjimus arba neturintiems pakankamai patirties ir žinių, nebent už jų sauga atsakingas asmuo juos prižiūri arba instruktavo naudoti prietaisą.

Vaikus reikia prižiūrėti ir užtikrinti, kad jie nežaistų su prietaisu.

- Jei pavojų kelia įkaitę arba šalti gaminio /įrenginio komponentai, turi būti imamas vietinių priemonių, kad aplinkiniai šių komponentų neliestų.
- Naudojant gaminį, draudžiama nuimti judančių komponentų (pvz., movos) apsaugą, apsaugančią personalą nuo šių komponentų palietimo.
- Pavojingų (sprogių, nuodingų ar karštų) skysčių nuotėkį (pvz., ties velenų sandariklių) reikia pašalinti taip, kad tai nekeltų pavojaus žmonėms ir aplinkai. Būtina laikytis nacionalinių įstatymų nuostatų.

- Reikia pašalinti elektros srovės keliamus pavojus. Būtina laikytis vietinių ar bendrųjų [pvz., IEC, Lietuvos standartizacijos departamento ir pan.] taisyklių ir vietos energijos tiekimo įmonių instrukcijų.

## 2.6 Saugos nurodymai atliekant montavimo ir techninės priežiūros darbus

Operatorius privalo užtikrinti, kad visus techninės priežiūros ir montavimo darbus atliktų tik įgalioti ir kvalifikuoti darbuotojai, atidžiai perskaitę eksploatacijos instrukciją ir taip įgiję pakankamai žinių. Darbus su gaminiu / įrenginiu leidžiama atlikti tik tada, kai jis išjungtas. Būtina laikytis montavimo ir eksploatacijos instrukcijoje aprašytos gaminio / įrenginio išjungimo tvarkos.

Vos baigus darbus, reikia nedelsiant vėl pritvirtinti arba įjungti visus saugos ir apsauginius įtaisus.

## 2.7 Savavališkas konstrukcijos keitimas ir atsarginių dalių gamyba

Savavališkai pakeitus konstrukciją ir gaminant atsargines dalis kyla pavojus gaminio / personalo saugai, be to, netenka galios gamintojo pateikta saugos informacija. Atlikti gaminio keitimus leidžiama tik pasitarus su gamintoju.

Sauga užtikrinama naudojant tik originalias atsargines dalis ir gamintojo leistus naudoti priedus. Jeigu naudojamos kitos dalys, mes atleidžiami nuo atsakomybės už pasekmes.

## 2.8. Netinkamas naudojimas

Saugus gaminio veikimas užtikrinamas naudojant įrenginį tik pagal paskirtį ir laikantis montavimo ir eksploatacijos instrukcijos 4 skyriuje nurodytų reikalavimų. Draudžiama pasiekti arba viršyti kataloge (duomenų lape) nurodytas ribines vertes.

# 3 Transportavimas ir tarpinis sandėliavimas

Gavę įrangą patikrinkite, ar transportuojant ji nebuvo pažeista. Jeigu pastebėjote triktį, per nustatytą laiką būtina kreiptis į vežėją ir atlikti visus reikiamus veiksmus.

- Išpakuokite kėlimo įtaisą; pakuotę perdirbkite arba išmeskite aplinkai nekenksmingu būdu.
- Gavę produktą būtinai patikrinkite jo būklę.



### **ATSARGIAI! Saugojimo aplinka gali sąlygoti gedimus!**

Jei gauta įranga bus įrengiama vėliau, ją būtina laikyti sausoje vietoje ir saugoti nuo išorinių poveikių (drėgmės, šalčio ir pan.).

Temperatūra gabenant ir sandėliuojant turi būti nuo  $-30^{\circ}\text{C}$  iki  $+60^{\circ}\text{C}$

Su sistema būtina elgtis atsargiai, kad prieš įrengiant produktą jis nebūtų sugadintas.

## 4 Naudojimas

Šis prietaisas yra kompaktiškas kėlimo įrenginys, skirtas tualetu (horizontalaus drenažo būdu), praustuvės, dušo\* arba bidė\* nuotekoms šalinti. (\* priklausomai nuo modelio).

Šis prietaisas atitinka standartą EN 12050-3 ir Europos standartus dėl elektros saugos ir elektromagnetinio suderinamumo.



### **PAVOJUS! Sprogimo rizika!**

Šią sistemą draudžiama naudoti lengvai užsiliepsnojantiems ar sprogiems skysčiams kelti.

## 5 Informacija apie gaminį

### 5.1. Modelio kodo paaiškinimas (1 pav.)

| Pavyzdys: HiSewlift 3-I35 |   |
|---------------------------|---|
| HiSewlift                 | Versija<br>HiSewlift: Standartinė versija   |
| 3                         | Gaminio klasė<br>1: Standartinė<br>3: Efektyvi<br>5: Premium                        |
| 1                         | Įmontavimas į sienos priekį<br>I: Gali būti įmontuojamas į priekinės sienos karkasą |
| 3                         | Jungčių skaičius + tualetas   |
| 5                         | Tiekimo galvutė   |

**5.2. Techniniai duomenys**

| <b>Hidrauliniai duomenys</b>              | <b>HiSewlift 3-15</b> | <b>HiSewlift 3-35</b> | <b>HiSewlift 3-135</b> |
|---|-----------------------|-----------------------|------------------------|
| Didžiausias vertikalaus tiekimo aukštis   | 5 m                   | 5 m                   | 5 m                    |
| Didžiausias horizontalaus tiekimo aukštis | 90 m                  | 90 m                  | 90 m                   |
| Didžiausias aukštis                       | 1000 m                | 1000 m                | 1000 m                 |
| Siurbimo jungties DN                      | DN40                  | DN40                  | DN40                   |
| Slėgio jungties DN                        | DN32-28-22            | DN32-28-22            | DN32-28-22             |
| <b>Jungčių skaičius</b>                   |                       |                       |                        |
|   | 1 tualetui + 1        | 1 tualetui + 3        | 1 tualetui + 3         |
| <b>Temperatūros diapazonas</b>            |                       |                       |                        |
| Skysčio temperatūrų ribos                 | nuo +5°C iki +35°C    | nuo +5°C iki +35°C    | nuo +5°C iki +35°C     |
| Aplinkos temperatūra                      | Ne daugiau nei +40°C  | Ne daugiau nei +40°C  | Ne daugiau nei +40°C   |
| <b>Elektros srovės duomenys</b>           |                       |                       |                        |
| Variklio apsaugos indeksas                | IP 44                 | IP 44                 | IP 44                  |
| Izoliacijos klasė                         | I klasė               | I klasė               | I klasė                |
| Dažnis                                    | 50 Hz                 | 50 Hz                 | 50 Hz                  |
| Įtampa                                    | 220/240 V             | 220/240 V             | 220/240 V              |
| Nominali srovė                            | 1,9 A                 | 1,9 A                 | 1,9 A                  |

**5.3. Tiekiamas komplektas**

- Kėlimo sistema
- Naudojimo instrukcija

HiSewlift 3-15: išleidimo alkūnė (x1), 3-angų įvorė (x1), apkabos 32x55 (x4), apkaba 25x40 (x1), apkaba 20x32 (x1), žarna (x1), Ty Wrap (x1), apkaba 90x110 (x1), įleidimo alkūnė (x1), varžtai (x2), tvirtinimo juostelės (x2).

HiSewlift 3-35: išleidimo alkūnė (x1), 3-angų įvorė (x1), apkabos 32x55 (x8), apkaba 25x40 (x1), apkaba 20x32 (x1), žarna (x1), Ty Wrap (x1), apkaba 90x110 (x1), įleidimo alkūnės (x3), šoninis įleidimo kaištis (x1), varžtai (x2), tvirtinimo juostelės (x2).

HiSewlift 3-135: išleidimo alkūnė (x1), 3-angų įvorė (x1), apkabos 32x55 (x4), apkaba 25x40 (x1), apkaba 20x32 (x1), įleidimo įvorė (x1), šoniniai įleidimo kaiščiai (x2), varžtai (x2), tvirtinimo juostelės (x2).

**5.4 Aprašymas**

HiSewlift 3-15 ir HiSewlift 3-35 (2 pav.)

- 1 - įvorė
- 2 - alkūnė
- 3 - 3-angų įvorė
- 4 - kaištis
- 5 - tvirtinimo juostelės (x2)
- 6 - varžtai (x2)
- 7 - varžtų apkabos (x2 kiekvienam daliai numeriui)
- 8 - žarna
- 9 - Ty-Wrap

HiSewlift 3–I35 (3 pav.)

- 1 – įvorė
- 2 – alkūnė
- 3 – 3-angų įvorė
- 4 – kaištis
- 5 – tvirtinimo juostelės (x2)
- 6 – varžtai (x2)
- 7 – pėdos iš putplasčio (x4)
- 8 – varžtų apkabos (x2 kiekvienam dalies numeriui)

## 6 Aprašymas ir veikimas

### 6.1. Gaminio aprašymas (žr. paveikslus)

Kompaktiškas kėlimo įrenginys, skirtas buitiniams nuotekoms, kurios negali natūraliu būdu tekėti į kanalizaciją arba natūralias ištakas.

### 6.2. Gaminio veikimas

Automatinis buitinių nuotekų rinkimas ir drenažas.

## 7 Įrengimas ir sujungimai



### PAVOJUS! Mirtino sužeidimo rizika!

Netinkamai įrengus arba netinkamai sujungus elektros laidus galimos mirtinos pasekmės. Reikia pašalinti elektros srovės keliamus pavojus.

- Visus montavimo ir elektros darbus gali atlikti tik kvalifikuotas techninis personalas, laikydamasis taikytinų taisyklių.
- Laikykitės avarijų prevencijos taisyklių.
- Laikykitės vietos energijos tiekimo įmonės instrukcijų!
- Smulkintuvas turi būti tame pačiame kambaryje, kaip ir tualetas bei kiti prie jo prijungti sanitariniai įrenginiai.
- Įtaisas turi būti lengvai pasiekiamas tikrinimo, techninės priežiūros ir remonto darbams atlikti.
- Jūsų įtaiso įrengimas ir veikimas turi atitikti vietinių taisyklių ir standarto EN 12056–4 nuostatas.
- Siekdami, kad naujausia įrenginyje įdiegta triukšmo mažinimo technologija būtų kuo efektyviausia, būtina:
  - įrenkite baką taip, kad jis nesiliestų su kambario sienomis, jei įmanoma;
  - pastatykite baką ant visiškai lygaus paviršiaus taip, kad nebūtų pakenkta antibracinių atramų veikimui;
  - tinkamai pritvirtinkite drenažo vamzdžius, tarp kurių atstumas turi būti didesnis kaip vienas metras tarp fiksavimo taškų.
- HiSewlift 3–15 ir HiSewlift 3–35 (4 ir 6 pav.)
- HiSewlift 3–I35 (5 ir 6 pav.)



### 7.1. Hidraulinės jungtys

- HiSewlift 3–15 ir HiSewlift 3–35 (7 pav.)
- HiSewlift 3–135 (8 pav.)

#### Bendra prijungimo instrukcija

- Naudokite lanksčių armuotų žarnų vamzdžius arba standžius vamzdžius.
- Vamzdžių svoris neturi būti apkrova sistemai.
- Naudodami tinkamus produktus gerai užsandarinkite vamzdžius.



PASTABA: Prijungimo vamzdžio pneumatinis buferis gali neleisti srautui tinkamai tekėti arba visiškai jį užblokuoti. Siekiant išvengti užsikimšimų, turi būti prapučiamas įleidimo vamzdžio aukščiausias taškas.

Jungtis galima lengviau sumontuoti ir atlikti jų priežiūrą jeigu prieš uždedant dangtį ant korpuso įrengiamas kėlimo įrenginys.

#### Siurbimo jungtis

- Siurbimo vamzdžio skersmuo negali būti mažesnis nei sistemos prievadas.

### 7.2. Prijungimas prie elektros tinklo (9 pav.)



#### ĮSPĖJIMAS! Elektros smūgio rizika!

Reikia pašalinti elektros srovės keliamus pavojus.

- Elektros darbus leidžiama atlikti tik kvalifikuotiems elektrikams!
- Prieš įjungiant bet kokį elektros tiekimą, reikia atjungti elektros tiekimą (išjungti įtaisą) ir apsaugoti įtaisą nuo neteisėto kartotinio paleidimo.
- Siekiant saugiai montuoti ir eksploatuoti įrenginį, jį reikia tinkamai įžeminti į maitinimo šaltinio įžeminimo gnybtus.



#### DĖMESIO! Kyla pavojus sugadinti gaminį / įrenginį.

Dėl elektros jungties klaidos bus pažeistas variklis.

Elektros kabelis negali liestis su vamzdynu arba sistema bei turi būti visiškai apsaugotas nuo drėgmės.

- Neįjunkite maitinimo, kol elektros jungtys bus visiškai įrengtos.
- Statydami prietaisą į vietą, įsitikinkite, kad maitinimo kištukas būtų pasiekiamas.
- Įrenginio maitinimo grandinė turi būti įžeminta (I klasė) ir apsaugota naudojant didelio jautrumo liekamosios srovės įrenginiu (30 mA).
- Jungtis turi būti naudojama tik elektros energijai prietaisui tiekti.
- Jeigu šio įrenginio kabelis yra pažeistas, jis turi būti pakeistas gamintojo arba gamintojo klientų aptarnavimo centro.
- Būtina laikytis šalies, kurioje naudojamas prietaisas, standarto reikalavimų (pvz., Prancūzijoje, NF C 15–100), kuriais reglamentuojamos vonių elektros saugos zonos.

## 8 Eksploatacijos pradžia

- Kelis kartus nuleiskite vandenį tualete. Unitazo anga turi būti sandari.
- Įjunkite sistemos elektros tiekimą.
- Patikrinkite, ar prie jungčių prie sanitarinių prietaisų, prijungtų prie kėlimo prietaiso, nėra nuotėkio.
- Patikrinkite, ar vartojama srovė yra mažesnė arba lygi vardinei srovei.

## 9 Techninis aptarnavimas

**Visus priežiūros darbus turi būti atlikti įgalioti ir kvalifikuoti darbuotojai!**



### **ĮSPĖJIMAS! Elektros smūgio rizika!**

Reikia pašalinti elektros srovės keliamus pavojus.

Prieš atliekant bet kokius su elektra susijusius darbus, reikia ATJUNGTI ELEKTROS TIEKIMĄ (išjungti įtaisą) ir apsaugoti įtaisą nuo neteisėto kartotinio paleidimo.

Prieš išvykstant ilgam laikui būtina nutraukti vandens tiekimą į namą ir apsaugoti įrenginį nuo užšalimo.

### **Valymas / nuosėdų šalinimas**

Norėdami pašalinti kėlimo įtaiso nuosėdas, reguliariai naudokite nukalkinimo priemones, kurios pašalina nuosėdas nepažeisdamos vidinių prietaiso komponentų.

## 10 gedimų, priežasčių ir taisymo veiksmų



### ĮSPĖJIMAS! Elektros smūgio rizika!

Prieš dirbant su sistema, reikia ATJUNGTI įtaiso ELEKTROS TIEKIMĄ atjungiant sistemos elektros tiekimą ir apsaugoti įtaisą nuo neteisėto kartotinio paleidimo. Jeigu indikatorius lemputė išjungta, tai nereiškia, kad siurblys yra atjungtas.

| Gedimai   | Priežastys  | Taisymo veiksmai  |
|---|---|---|
| Nepavyksta paleisti variklio  | Įrenginys neprijungtas  | Prijunkite prietaisą  |
|   | Elektros tiekimo triktis  | Patikrinkite elektros tiekimą   |
|   | Variklio ar kontrolės sistemos gedimas  | Kreipkitės į patvirtintą remonto specialistą  |
| Varikliui veikiant girdimas dardėjimas arba variklis tik dūzgia, bet neveikia | Pašalinis daiktas užblokavo variklį   | Pašalinkite pašalinį daiktą   |
|   | Variklio ar kontrolės sistemos gedimas  | Kreipkitės į patvirtintą remonto specialistą  |
| Įrenginys nuolat sustoja ir vėl pasileidžia                                   | Prijungti sanitariniai prietaisai yra nesandarūs                                | Patikrinkite tiekimo įrenginius   |
|   | Atgalinis vožtuvas yra nesandarūs   | Išvalykite arba pakeiskite atgalinį vožtuvą.  |
| Variklis veikia teisingai, bet nesustoja arba veikia labai ilgą laiką         | Kanalizacijos vamzdžio aukštis arba ilgis yra per didelis (trinties nuostoliai) | Patikrinkite įrenginį   |
|   | Hidraulinis gedimas (užsikimšimas)  | Kreipkitės į patvirtintą remonto specialistą  |
| Prietaisas sustoja  | Prietaisas veikė per ilgą laiką (aukšta išsijungimo temperatūra)                | Palaukite, kol prietaisas atšalstys, tada, jei reikia, kreipkitės į patvirtintą remonto specialistą |
| Variklis veikia protarpiais, o vanduo unitaze teka lėtai                      | Užkimšta dangtis anga   | Atkimškite angą   |
|   | Variklio gedimas  | Kreipkitės į patvirtintą remonto specialistą  |
| Atgal į dušą teka drumsntas vanduo (prietaisas su šoniniais įleidimais)       | Dušas prijungtas per žemiai lyginti su smulkintuvu                              | Patikrinkite įrenginį   |
|   | Užsikimšo šoninių įleidimų užtvarai   | Išvalykite užtvarus, tada, jei reikia, kreipkitės į patvirtintą remonto specialistą                 |

**Jei gedimo negalima pašalinti, susisiekite su „Wilo“ klientų aptarnavimo skyriumi.**

## **11 Atsarginės dalys**

Visas atsargines dalis reikia užsakyti tiesiogiai per „Wilo“ klientų aptarnavimo skyrių. Siekiant išvengti klaidų, darydami užsakymą visada nurodykite siurblio duomenų lentelėje pateiktus duomenis. Atsarginių dalių katalogą žr. svetainėje [www.wilo.com](http://www.wilo.com).

**Galimi techniniai pakeitimai.**





## Deutsch

Auf Basis der neuen Verordnung (EU) Nr. 305/2011 des Europäischen Parlaments und des Rates vom 9. März 2011 zur Festlegung harmonisierter Bedingungen für die Vermarktung von Bauprodukten und zur Aufhebung der Richtlinie 89/106/EWG - kurz Bauproduktenverordnung (BPV) - wird der Umfang der CE-relevanten Dokumentation erhöht.

Mit Erhalt dieser CE-Dokumentation:

- erhalten Sie die CE-Kennzeichnung für das Produkt nach der BPV.
- erhalten Sie den Downloadlink für die Leistungserklärung nach der BPV:

[www.wilo.com/legal/](http://www.wilo.com/legal/)

## English

Based on the new Regulation (EU) No 305/2011 of the European Parliament and of the Council of 9 March 2011 laying down harmonised conditions for the marketing of construction products and repealing Council Directive 89/106/EEC - short named Construction Products Regulation (CPR) - the scope of the CE-relevant documentation is increased.

Upon receipt of this CE-documentation:

- you receive the EC designation for the product according to the CPR.
- you receive the download link for the Declaration Of Performance according to the CPR:

[www.wilo.com/legal/](http://www.wilo.com/legal/)

## Français

Basé sur le nouveau règlement (UE) n ° 305/2011 du Parlement européen et du Conseil du 9 mars 2011 établissant les conditions harmonisées pour les produits de construction et abrogeant la directive 89/106/CEE du Conseil - dit 'Règlement des Produits de Construction' (RPC) - le domaine d'application de la documentation nécessaire pour la conformité CE a évolué.

Dès réception de cette documentation pour la conformité CE:

- Le document 'Désignation CE' est fourni avec la documentation délivrée avec le produit en accord avec le RPC ;
- La 'Déclaration de Performance' en accord avec le RPC est téléchargeable à partir du lien suivant :

[www.wilo.com/legal/](http://www.wilo.com/legal/)



0197

**WILO SE**, Nortkirchenstraße 100, 44263 Dortmund - Germany

**2014**

(ref.) **2117924.01**

**PrEN 12050-3:2014**

**Fäkalienhebeanlage zur begrenzten Verwendung**

(Produktreferenzcode)

**HiSewlift 3-I35**

**HiSewlift 3-35**

**HiSewlift 3-15**

Entwässerung von Orten unterhalb der Rückstauenebene in Gebäuden und auf Grundstücken zur begrenzten Verwendung, um den Rücklauf in den Gebäuden zu vermeiden.

|  |                                  |
|--|----------------------------------|
| <b>Brandverhalten</b>                          | NPD                              |
| <b>Wasserdichtheit</b>                         |                                  |
| - Wasserdichtheit                              | Keine Leckage                    |
| - Geruchsdichtheit                             | Keine Leckage                    |
| <b>Wirksamkeit (Hebewirkung)</b>               |                                  |
| - Förderung von Feststoffen                    | keine Ansammlung von Feststoffen |
| - Rohranschlüsse                               | DN 32                            |
| - Mindestlüftung                               | Belüftung gewährleistet          |
| - Mindestfließgeschwindigkeit                  | 0,7 m/s bei 30 kPa               |
| - Freier Minstdurchgang von Feststoffen        | 10 mm                            |
| <b>Mechanische Festigkeit</b>                  | Keine Verformung                 |
| <b>Geräuschpegel</b>                           | ≤ 70 dB(A)                       |
| <b>Dauerhaftigkeit</b>                         |                                  |
| - der Wasserdichtheit und der Geruchsdichtheit | Keine Leckage                    |
| - der Hebewirkung                              | keine Ansammlung von Feststoffen |
| - der mechanischen Festigkeit                  | Keine Verformung                 |
| <b>Gefährliche Substanzen</b>                  | NPD                              |





0197

**WILO SE**, Nortkirchenstraße 100, 44263 Dortmund - Germany

**2014**

(ref.) **2117924.01**

**PrEN 12050-3:2014**

**Lifting plant for limited applications for faecal wastewater**

*(Product's reference code)*

**HiSewlift 3-I35**

**HiSewlift 3-35**

**HiSewlift 3-15**

Sewage of locations below flood level for limited applications to prevent any backflow into the buildings and sites.

|  |                           |
|--|---------------------------|
| <b>Reaction to fire</b>                      | NPD                       |
| <b>Watertightness</b>                        |                           |
| - Watertightness                             | No leakage                |
| - Odourtightness                             | No leakage                |
| <b>Effectiveness (Lifting effectiveness)</b> |                           |
| - Pumping of solids                          | no accumulation of solids |
| - Pipe connections                           | DN 32                     |
| - Minimum ventilation                        | ventilation ensured       |
| - Minimum flow velocity                      | 0,7 m/s at 30 kPa         |
| - Minimum solids free-passage                | 10 mm                     |
| <b>Mechanical resistance</b>                 | no deformation            |
| <b>Noise level</b>                           | ≤ 70 dB(A)                |
| <b>Durability</b>                            |                           |
| - of watertightness & Odourtightness         | No leakage                |
| - of lifting effectiveness                   | no accumulation of solids |
| - of mechanical resistance                   | no deformation            |
| <b>Dangerous substances</b>                  | NPD                       |



0197

**WILO SE**, Nortkirchenstraße 100, 44263 Dortmund - Germany

**2014**

(ref.) **2117924.01**

**PrEN 12050-3:2014**

**Stations de relevage à application limitée pour effluents avec matières fécales**

(Code de référence produit)

**HiSewlift 3-I35**

**HiSewlift 3-35**

**HiSewlift 3-15**

Relevage à applications limitées sans reflux des points d'écoulement situés en dessous de la hauteur de refoulement dans les bâtiments et les terrains.

|   |                                |
|---|--------------------------------|
| <b>Réaction au feu:</b>                 | NPD                            |
| <b>Étanchéité à l'eau</b>               |                                |
| - Étanchéité à l'eau                    | aucune fuite                   |
| - Étanchéité aux odeurs                 | aucune fuite                   |
| <b>Performances (de relevage)</b>       |                                |
| - Pompage de substances solides         | aucune accumulation de solides |
| - Raccords de conduites                 | DN 32                          |
| - Minimum ventilation                   | ventilation assurée            |
| - Vitesse d'écoulement minimum          | 0,7 m/s à 40 kPa               |
| - Passage libre minimal de solides      | 10 mm                          |
| <b>Résistance mécanique</b>             | aucune déformation             |
| <b>Niveau de bruit</b>                  | ≤ 70 dB(A)                     |
| <b>Durabilité</b>                       |                                |
| - de l'étanchéité à l'eau et aux odeurs | aucune fuite                   |
| - de la performance de relevage         | aucune accumulation de solides |
| - de la résistance mécanique            | aucune déformation             |
| <b>Substances dangereuses</b>           | NPD                            |

**EG KONFORMITÄTSERKLÄRUNG**  
**EC DECLARATION OF CONFORMITY**  
**DECLARATION DE CONFORMITE CE**

Als Hersteller erklären wir hiermit, dass die Produkten der Baureihe  
*We, the manufacturer, declare that the products of the series*  
*Nous, fabricant, déclarons que les produits de la série*

**HiSewlift3**

*(Die Seriennummer ist auf dem Typenschild des Produktes angegeben / The serial number is marked on the product site plate / Le numéro de série est inscrit sur la plaque signalétique du produit)*

in der gelieferten Ausführung folgenden einschlägigen Bestimmungen entsprechen :  
*In their delivered state comply with the following relevant directives :*  
*dans leur état de livraison sont conformes aux dispositions des directives suivantes :*

- \_ **Niederspannungsrichtlinie 2006/95/EG**
- \_ **Low voltage 2006/95/EC**
- \_ **Basse tension 2006/95/CE**
  
- \_ **Elektromagnetische Verträglichkeit-Richtlinie 2004/108/EG**
- \_ **Electromagnetic compatibility 2004/108/EC**
- \_ **Compabilité électromagnétique 2004/108/CE**

und entsprechender nationaler Gesetzgebung,  
*and with the relevant national legislation,*  
*et aux législations nationales les transposant,*

sowie auch den Bestimmungen zu folgenden harmonisierten europäischen Normen :  
*comply also with the following relevant harmonized European standards :*  
*sont également conformes aux dispositions des normes européennes harmonisées suivantes :*

**EN 60335-2-41**

**EN 55014-1+A1+A2:2011**  
**EN 55014-2+A1+A2:2008**

**EN 61000-3-2+A1+A2:2009**  
**EN 61000-3-3:2008**

Dortmund,

**H. HERCHENHEIN**  
**Group Quality Manager**



Digital unterschrieben  
von  
holger.herchenhein@  
ilo.com  
Datum: 2014.09.15  
09:31:08 +02'00'

**wilo**

**WILO SE**  
**Nortkirchenstraße 100**  
**44263 Dortmund - Germany**

N°2117923.01  
(CE-A-S n°4192845)

|   |   |
|---|---|
| <p align="center"><b>(BG) - Български език</b><br/><b>ДЕКЛАРАЦИЯ ЗА СЪОТЪТСТВИЕ ЕО</b></p> <p>WILO SE декларира, че продуктите посочени в настоящата декларация съответстват на разпоредбите на следните европейски директиви и приелите ги национални законодателства:</p> <p>Ниско Напрежение 2006/95/ЕО ; Електромагнитна съвместимост 2004/108/ЕО</p> <p>както и на хармонизираните европейски стандарти, упоменати на предишната страница.</p>   | <p align="center"><b>(CS) - Čeština</b><br/><b>ES PROHLÁŠENÍ O SHODĚ</b></p> <p>WILO SE prohlašuje, že výrobky uvedené v tomto prohlášení odpovídají ustanovením níže uvedených evropských směrnic a národním právním předpisům, které je přejímají:</p> <p>Nizké Napětí 2006/95/ES ; Elektromagnetická Kompatibilita 2004/108/ES</p> <p>a rovněž splňují požadavky harmonizovaných evropských norem uvedených na předcházející stránce.</p>  |
| <p align="center"><b>(DA) - Dansk</b><br/><b>EF-OVERENSSTEMMELSESERKLÆRING</b></p> <p>WILO SE erklærer, at produkterne, som beskrives i denne erklæring, er i overensstemmelse med bestemmelserne i følgende europæiske direktiver, samt de nationale lovgivninger, der gennemfører dem:</p> <p>Lavspændings 2006/95/EF ; Elektromagnetisk Kompatibilitet 2004/108/EF</p> <p>De er ligeledes i overensstemmelse med de harmoniserede europæiske standarder, der er anført på forrige side.</p>                    | <p align="center"><b>(EL) - Ελληνικά</b><br/><b>ΔΗΛΩΣΗ ΣΥΜΜΟΡΦΩΣΗΣ ΕΚ</b></p> <p>WILO SE δηλώνει ότι τα προϊόντα που ορίζονται στην παρούσα ευρωπαϊκή δήλωση είναι σύμφωνα με τις διατάξεις των παρακάτω οδηγιών και τις εθνικές νομοθεσίες στις οποίες έχει μεταφερθεί:</p> <p>Χαμηλής Τάσης 2006/95/ΕΚ ; Ηλεκτρομαγνητικής συμβατότητας 2004/108/ΕΚ</p> <p>και επίσης με τα εξής εναρμονισμένα ευρωπαϊκά πρότυπα που αναφέρονται στην προηγούμενη σελίδα.</p>   |
| <p align="center"><b>(ES) - Español</b><br/><b>DECLARACIÓN CE DE CONFORMIDAD</b></p> <p>WILO SE declara que los productos citados en la presenta declaración están conformes con las disposiciones de las siguientes directivas europeas y con las legislaciones nacionales que les son aplicables :</p> <p>Baja Tensión 2006/95/CE ; Compatibilidad Electromagnética 2004/108/CE</p> <p>Y igualmente están conformes con las disposiciones de las normas europeas armonizadas citadas en la página anterior.</p> | <p align="center"><b>(ET) - Eesti keel</b><br/><b>EÜ VASTAVUSDEKLARATSIOONI</b></p> <p>WILO SE kinnitab, et selles vastavustunnistuses kirjeldatud tooted on kooskõlas alljärgnevat Euroopa direktiivide säetega ning riiklike seadusandlustega, mis nimetatud direktiivide üle on võtnud:</p> <p>Madalpingeseadmed 2006/95/EÜ ; Elektromagnetilist Ühilduvust 2004/108/EÜ</p> <p>Samuti on tooted kooskõlas eelmisel leheküljel ära toodud harmoneeritud Euroopa standarditega.</p>                                |
| <p align="center"><b>(FI) - Suomen kieli</b><br/><b>EY-VAATIMUSTENMUKAISUUSVAKUUTUS</b></p> <p>WILO SE vakuuttaa, että tässä vakuutuksessa kuvutat tuotteet ovat seuraavien eurooppalaisten direktiivien määräysten sekä niihin sovellettavien kansallisten lakiasetusten mukaisia:</p> <p>Matala Jännite 2006/95/EY ; Sähkömagneettinen Yhteensopivuus 2004/108/EY</p> <p>Lisäksi ne ovat seuraavien edellisellä sivulla mainittujen yhdenmukaistettujen eurooppalaisten normien mukaisia.</p>                   | <p align="center"><b>(HR) - Hrvatski</b><br/><b>EZ IZJAVA O SUKLADNOSTI</b></p> <p>WILO SE izjavljuje da su proizvodi navedeni u ovoj izjavi u skladu sa sljedećim prihvaćenim evropskim direktivama i nacionalnim zakonima:</p> <p>Smjernica o niskom naponu 2006/95/EZ ; Elektromagnetna kompatibilnost - smjernica 2004/108/EZ</p> <p>i usklađenim evropskim normama navedenim na prethodnoj stranici.</p>   |
| <p align="center"><b>(HU) - Magyar</b><br/><b>EK-MEGFELELŐSÉGI NYILATKOZAT</b></p> <p>WILO SE kijelenti, hogy a jelen megfelelőségi nyilatkozatban megjelölt termékek megfelelnek a következő európai irányelvek előírásainak, valamint azok nemzeti jogrendbe átültetett rendelkezéseinek:</p> <p>Alacsony Feszültségű 2006/95/EK ; Elektromágneses összeférhetőségre 2004/108/EK</p> <p>valamint az előző oldalon szereplő, harmonizált európai szabványoknak.</p>  | <p align="center"><b>(IT) - Italiano</b><br/><b>DICHIARAZIONE CE DI CONFORMITÀ</b></p> <p>WILO SE dichiara che i prodotti descritti nella presente dichiarazione sono conformi alle disposizioni delle seguenti direttive europee nonché alle legislazioni nazionali che le traspongono :</p> <p>Bassa Tensione 2006/95/CE ; Compatibilità Elettromagnetica 2004/108/CE</p> <p>E sono pure conformi alle disposizioni delle norme europee armonizzate citate a pagina precedente.</p>                               |
| <p align="center"><b>(LT) - Lietuvių kalba</b><br/><b>EB ATITIKTIES DEKLARACIJA</b></p> <p>WILO SE pareiškia, kad šioje deklaracijoje nurodyti gaminiai atitinka šių Europos direktyvų ir jas perkeliančių nacionalinių įstatymų nuostatus:</p> <p>Žema įtampa 2006/95/EB ; Elektromagnetinis Suderinamumas 2004/108/EB</p> <p>ir taip pat harmonizuotas Europas normas, kurios buvo cituotos ankstesniame puslapyje.</p>   | <p align="center"><b>(LV) - Latviešu valoda</b><br/><b>EK ATBILSTĪBAS DEKLARACIJA</b></p> <p>WILO SEdeklarē, ka izstrādājumi, kas ir nosaukti šajā deklarācijā, atbilst šeit uzskaitīto Eiropas direktīvu nosacījumiem, kā arī atbilstīgu valstu likumiem, kuros tie ir ietverti:</p> <p>Zemsprieguma 2006/95/EK ; Elektromagnētiskās Saderības 2004/108/EK</p> <p>un saskaņotajiem Eiropas standartiem, kas minēti iepriekšējā lappusē.</p>  |
| <p align="center"><b>(MT) - Malti</b><br/><b>DIKJARAZZJONI KE TA' KONFORMITÀ</b></p> <p>WILO SE jiddikjara li l-prodotti speċifikati f'din id-dikjarazzjoni huma konformi mad-direttivi Ewropej li jsegwu u mal-leġislazzjonijiet nazzjonali li japplikawhom:</p> <p>Vultaġġ Baxx 2006/95/KE ; Kompatibilità Elettromanjetika 2004/108/KE</p> <p>kif ukoll man-normi Ewropej armonizzati li jsegwu imsemmija fil-paġna precedenti.</p>  | <p align="center"><b>(NL) - Nederlands</b><br/><b>EG-VERKLARING VAN OVEREENSTEMMING</b></p> <p>WILO SE verklaart dat de in deze verklaring vermelde producten voldoen aan de bepalingen van de volgende Europese richtlijnen evenals aan de nationale wetgevingen waarin deze bepalingen zijn overgenomen:</p> <p>Laagspannings 2006/95/EG ; Elektromagnetische Compatibiliteit 2004/108/EG</p> <p>De producten voldoen eveneens aan de geharmoniseerde Europese normen die op de vorige pagina worden genoemd.</p> |

|  |   |
|--|---|
| <p style="text-align: center;"><b>(NO) - Norsk</b><br/><b>EU-OVERENSSTEMMELSESERKLÆING</b></p> <p>WILO SE erklærer at produktene nevnt i denne erklæringen er i samsvar med følgende europeiske direktiver og nasjonale lover:</p> <p>EG-Lavspenningsdirektiv 2006/95/EG ; EG-EMV-Elektromagnetisk kompatibilitet 2004/108/EG</p> <p>og harmoniserte europeiske standarder nevnt på forrige side.</p>  | <p style="text-align: center;"><b>(PL) - Polski</b><br/><b>DEKLARACJA ZGODNOŚCI WE</b></p> <p>WILO SE oświadcza, że produkty wymienione w niniejszej deklaracji są zgodne z postanowieniami następujących dyrektyw europejskich i transponującymi je przepisami prawa krajowego:</p> <p>Niskich Napięć 2006/95/WE ; Kompatybilności Elektromagnetycznej 2004/108/WE</p> <p>oraz z następującymi normami europejskich zharmonizowanymi podanymi na poprzedniej stronie.</p>              |
| <p style="text-align: center;"><b>(PT) - Português</b><br/><b>DECLARAÇÃO CE DE CONFORMIDADE</b></p> <p>WILO SE declara que os materiais designados na presente declaração obedecem às disposições das diretivas europeias e às legislações nacionais que as transcrevem :</p> <p>Baixa Voltagem 2006/95/CE ; Compatibilidade Electromagnética 2004/108/CE</p> <p>E obedecem também às normas europeias harmonizadas citadas na página precedente.</p>  | <p style="text-align: center;"><b>(RO) - Română</b><br/><b>DECLARAȚIE DE CONFORMITATE CE</b></p> <p>WILO SE declară că produsele citate în prezenta declarație sunt conforme cu dispozițiile directivelor europene următoare și cu legislațiile naționale care le transpun :</p> <p>Joasă Tensiune 2006/95/CE ; Compatibilitate Electromagnetică 2004/108/CE</p> <p>și, de asemenea, sunt conforme cu normele europene armonizate citate în pagina precedentă.</p>                      |
| <p style="text-align: center;"><b>(RU) - русский язык</b><br/><b>Декларация о соответствии Европейским нормам</b></p> <p>WILO SE заявляет, что продукты, перечисленные в данной декларации о соответствии, отвечают следующим европейским директивам и национальным предписаниям:</p> <p>Директива ЕС по низковольтному оборудованию 2004/95/EC ; Директива ЕС по электромагнитной совместимости 2004/108/EC</p> <p>и гармонизированным европейским стандартам, упомянутым на предыдущей странице.</p> | <p style="text-align: center;"><b>(SK) - Slovenčina</b><br/><b>ES VYHLÁSENIE O ZHODE</b></p> <p>WILO SE čestne prehlasuje, že výrobky ktoré sú predmetom tejto deklarácie, sú v súlade s požiadavkami nasledujúcich európskych direktív a odpovedajúcich národných legislatívnych predpisov:</p> <p>Nízkonapäťové zariadenia 2006/95/ES ; Elektromagnetickú Kompatibilitu 2004/108/ES</p> <p>ako aj s harmonizovanými európskych normami uvedenými na predchádzajúcej strane.</p>       |
| <p style="text-align: center;"><b>(SL) - Slovenščina</b><br/><b>ES-IZJAVA O SKLADNOSTI</b></p> <p>WILO SE izjavlja, da so izdelki, navedeni v tej izjavi, v skladu z določili naslednjih evropskih direktiv in z nacionalnimi zakonodajami, ki jih vsebujejo:</p> <p>Nizka Napetost 2006/95/ES ; Elektromagnetno Združljivostjo 2004/108/ES</p> <p>pa tudi z usklajenimi evropskih standardi, navedenimi na prejšnji strani.</p>   | <p style="text-align: center;"><b>(SV) - Svenska</b><br/><b>EG-FÖRSÄKRAN OM ÖVERENSSTÄMMELSE</b></p> <p>WILO SE intygar att materialet som beskrivs i följande intyg överensstämmer med bestämmelserna i följande europeiska direktiv och nationella lagstiftningar som inför dem:</p> <p>Lågspännings 2006/95/EG ; Elektromagnetisk Kompatibilitet 2004/108/EG</p> <p>Det överensstämmer även med följande harmoniserade europeiska standarder som nämnts på den föregående sidan.</p> |
| <p style="text-align: center;"><b>(TR) - Türkçe</b><br/><b>CE UYGUNLUK TEYID BELGESİ</b></p> <p>WILO SEbu belgede belirtilen ürünlerin aşağıdaki Avrupa yönetmeliklerine ve ulusal kanunlara uygun olduğunu beyan etmektedir:</p> <p>Alçak Gerilim Yönetmeliği 2006/95/AT ; Elektromanyetik Uyumluluk Yönetmeliği 2004/108/AT</p> <p>ve önceki sayfada belirtilen uyumlaştırılmış Avrupa standartlarına.</p>   |   |
|  |   |
|  |   |



# Wilo – International (Subsidiaries)

## Argentina

WILO SALMSON  
Argentina S.A.  
C1295ABI Ciudad  
Autónoma de Buenos Aires  
T + 54 11 4361 5929  
info@salmson.com.ar

## Australia

WILO Australia Pty Limited  
Murrarie, Queensland,  
4172  
T +61 7 3907 6900  
chris.dayton@wilo.com.au

## Austria

WILO Pumpen  
Österreich GmbH  
2351 Wiener Neudorf  
T +43 507 507-0  
office@wilo.at

## Azerbaijan

WILO Caspian LLC  
1014 Baku  
T +994 12 5962372  
info@wilo.az

## Belarus

WILO Bel OOO  
220035 Minsk  
T +375 17 2535363  
wilo@wilo.by

## Belgium

WILO SA/NV  
1083 Ganshoren  
T +32 2 4823333  
info@wilo.be

## Bulgaria

WILO Bulgaria Ltd.  
1125 Sofia  
T +359 2 9701970  
info@wilo.bg

## Brazil

WILO Brasil Ltda  
Jundiaí – São Paulo – Brasil  
ZIP Code: 13.213-105  
T + 55 11 2923 (WILO) 9456  
wilo@wilo-brasil.com.br

## Canada

WILO Canada Inc.  
Calgary, Alberta T2A 5L4  
T +1 403 2769456  
bill.love@wilo-na.com

## China

WILO China Ltd.  
101300 Beijing  
T +86 10 58041888  
wiloobj@wilo.com.cn

## Croatia

Wilo Hrvatska d.o.o.  
10430 Samobor  
T +38 51 3430914  
wilo-hrvatska@wilo.hr

## Czech Republic

WILO CS, s.r.o.  
25101 Cestlice  
T +420 234 098711  
info@wilo.cz

## Denmark

WILO Danmark A/S  
2690 Karlslunde  
T +45 70 253312  
wilo@wilo.dk

## Estonia

WILO Eesti OÜ  
12618 Tallinn  
T +372 6 509780  
info@wilo.ee

## Finland

WILO Finland OY  
02330 Espoo  
T +358 207401540  
wilo@wilo.fi

## France

WILO S.A.S.  
78390 Bois d'Arcy  
T +33 1 30050930  
info@wilo.fr

## Great Britain

WILO (U.K.) Ltd.  
Burton Upon Trent  
DE14 2WJ  
T +44 1283 523000  
sales@wilo.co.uk

## Greece

WILO Hellas AG  
14569 Anixi (Attika)  
T +302 10 6248300  
wilo.info@wilo.gr

## Hungary

WILO Magyarország Kft  
2045 Törökbálint  
(Budapest)  
T +36 23 889500  
wilo@wilo.hu

## India

WILO India Mather and Platt  
Pumps Ltd.  
Pune 411019  
T +91 20 27442100  
services@matherplatt.com

## Indonesia

WILO Pumps Indonesia  
Jakarta Selatan 12140  
T +62 21 7247676  
citrawilo@cbn.net.id

## Ireland

WILO Ireland  
Limerick  
T +353 61 227566  
sales@wilo.ie

## Italy

WILO Italia s.r.l.  
20068 Peschiera Borromeo  
(Milano)  
T +39 25538351  
wilo.italia@wilo.it

## Kazakhstan

WILO Central Asia  
050002 Almaty  
T +7 727 2785961  
info@wilo.kz

## Korea

WILO Pumps Ltd.  
618-220 Gangseo, Busan  
T +82 51 950 8000  
wilo@wilo.co.kr

## Latvia

WILO Baltic SIA  
1019 Riga  
T +371 6714-5229  
info@wilo.lv

## Lebanon

WILO LEBANON SARL  
Jdeideh 1202 2030  
Lebanon  
T +961 1 888910  
info@wilo.com.lb

## Lithuania

WILO Lietuva UAB  
03202 Vilnius  
T +370 5 2136495  
mail@wilo.lt

## Morocco

WILO MAROC SARL  
20600 CASABLANCA  
T +212 (0) 5 22 66 09  
24/28  
contact@wilo.ma

## The Netherlands

WILO Nederland b.v.  
1551 NA Westzaan  
T +31 88 9456 000  
info@wilo.nl

## Norway

WILO Norge AS  
0975 Oslo  
T +47 22 804570  
wilo@wilo.no

## Poland

WILO Polska Sp. z o.o.  
05-506 Lesznowola  
T +48 22 7026161  
wilo@wilo.pl

## Portugal

Bombas Wilo-Salmson  
Portugal Lda.  
4050-040 Porto  
T +351 22 2080350  
bombas@wilo.pt

## Romania

WILO Romania s.r.l.  
077040 Com. Chiajna  
Jud. Ilfov  
T +40 21 3170164  
wilo@wilo.ro

## Russia

WILO Rus ooo  
123592 Moscow  
T +7 495 7810690  
wilo@wilo.ru

## Saudi Arabia

WILO ME – Riyadh  
Riyadh 11465  
T +966 1 4624430  
wshoula@watanaiind.com

**Serbia and Montenegro**  
WILO Beograd d.o.o.  
11000 Beograd  
T +381 11 2851278  
office@wilo.rs

## Slovakia

WILO CS s.r.o., org. Zložka  
83106 Bratislava  
T +421 2 33014511  
info@wilo.sk

## Slovenia

WILO Adriatic d.o.o.  
1000 Ljubljana  
T +386 1 5838130  
wilo.adriatic@wilo.si

## South Africa

Salmson South Africa  
1610 Edenvale  
T +27 11 6082780  
errol.cornelius@  
salmson.co.za

## Spain

WILO Ibérica S.A.  
28806 Alcalá de Henares  
(Madrid)  
T +34 91 8797100  
wilo.iberica@wilo.es

## Sweden

WILO Sverige AB  
35246 Växjö  
T +46 470 727600  
wilo@wilo.se

## Switzerland

EMB Pumpen AG  
4310 Rheinfelden  
T +41 61 83680-20  
info@emb-pumpen.ch

## Taiwan

WILO Taiwan Company Ltd.  
Sanhong Dist., New Taipei  
City 24159  
T +886 2 2999 8676  
nelson.wu@wilo.com.tw

## Turkey

WILO Pompa Sistemleri  
San. ve Tic. A.Ş.,  
34956 İstanbul  
T +90 216 2509400  
wilo@wilo.com.tr

## Ukraine

WILO Ukraine t.o.w.  
01033 Kiew  
T +38 044 2011870  
wilo@wilo.ua

## United Arab Emirates

WILO Middle East FZE  
Jebel Ali Free Zone-South  
PO Box 262720 Dubai  
T +971 4 880 91 77  
info@wilo.ae

## USA

WILO USA LLC  
Rosemont, IL 60018  
T +1 866 945 6872  
info@wilo-usa.com

## Vietnam

WILO Vietnam Co Ltd.  
Ho Chi Minh City, Vietnam  
T +84 8 38109975  
nkminh@wilo.vn

# wilo

Pioneering for You

WILO SE  
Nortkirchenstraße 100  
D-44263 Dortmund  
Germany  
T +49(0)231 4102-0  
F +49(0)231 4102-7363  
[wilo@wilo.com](mailto:wilo@wilo.com)  
[www.wilo.com](http://www.wilo.com)