

Wilo-HiSewlift 3



no Monterings- og driftsveiledning
fi Asennus- ja käyttöohje
da Monterings- og driftsvejledning
hu Beépítési és üzemeltetési utasítás
cs Návod k montáži a obsluze
et Paigaldus- ja kasutusjuhend

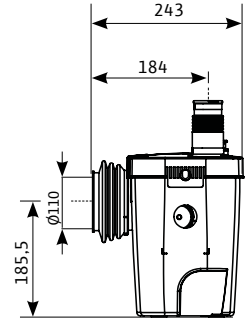
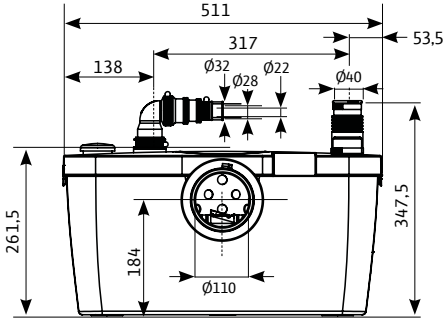
lv Uztādīšanas un ekspluatācijas instrukcija
lt Montavimo ir naudojimo instrukcija
sk Návod na montáž a obsluhu
sl Navodila za vgradnjo in obratovanje
hr Upute za ugradnju i uporabu
sr Uputstvo za ugradnju i upotrebu

Fig. 1



Fig. 2

HiSewlift3-15



HiSewlift3-35

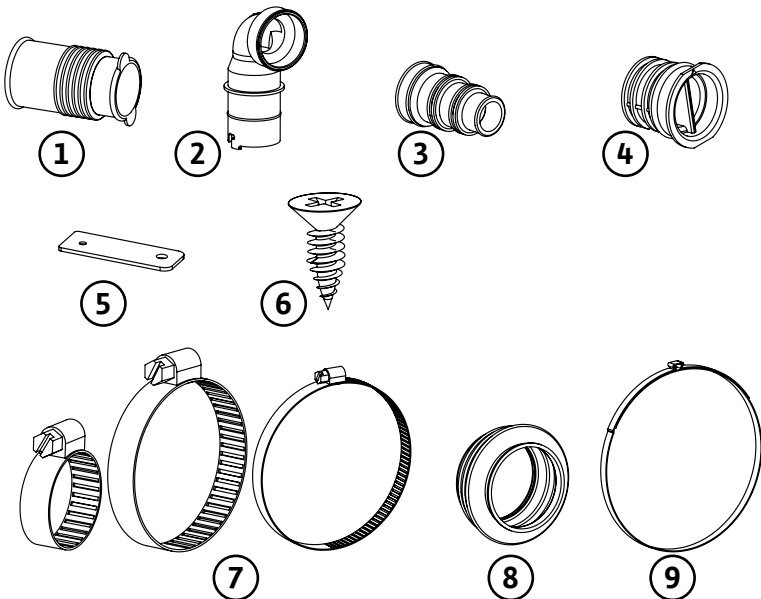
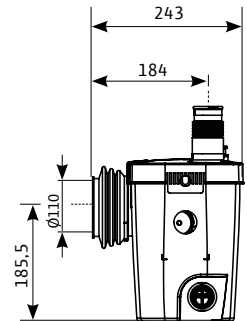
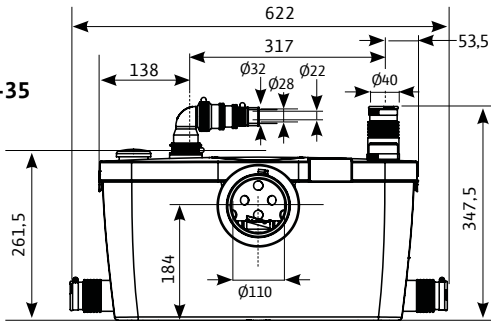


Fig. 3

HiSewlift3-135

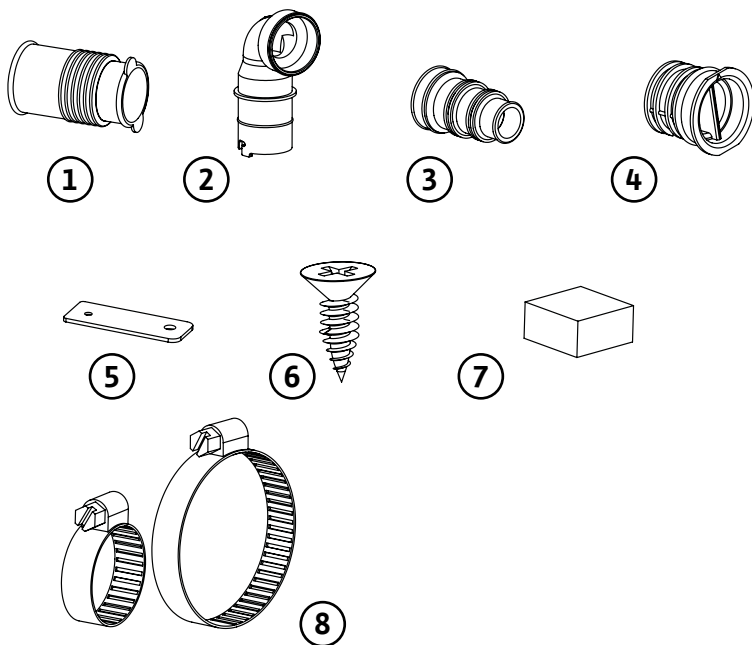
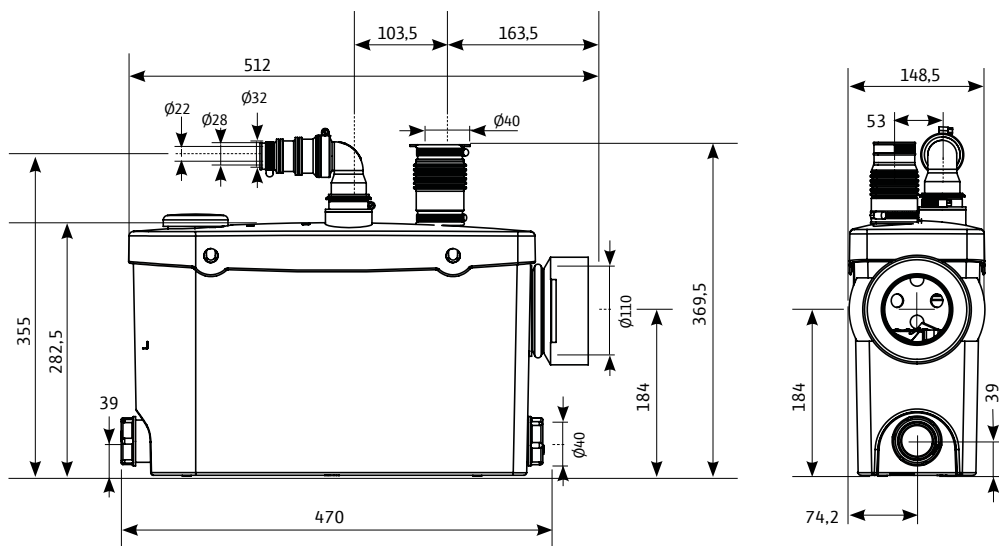


Fig. 4

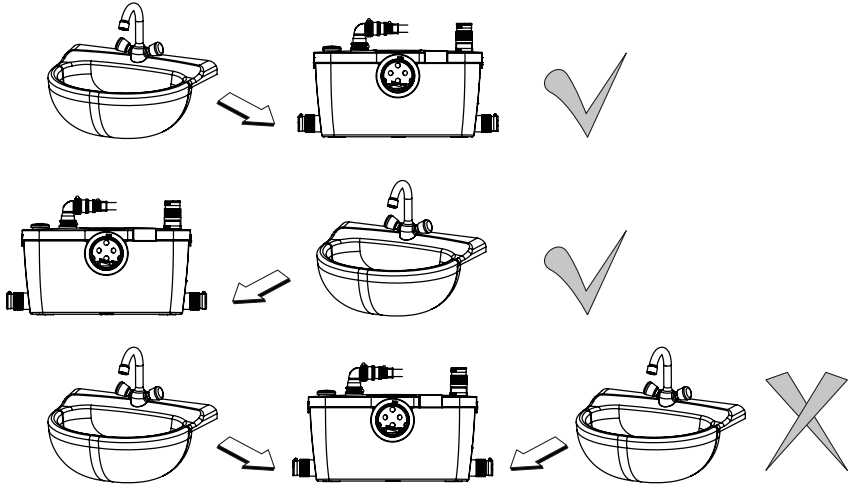


Fig. 5

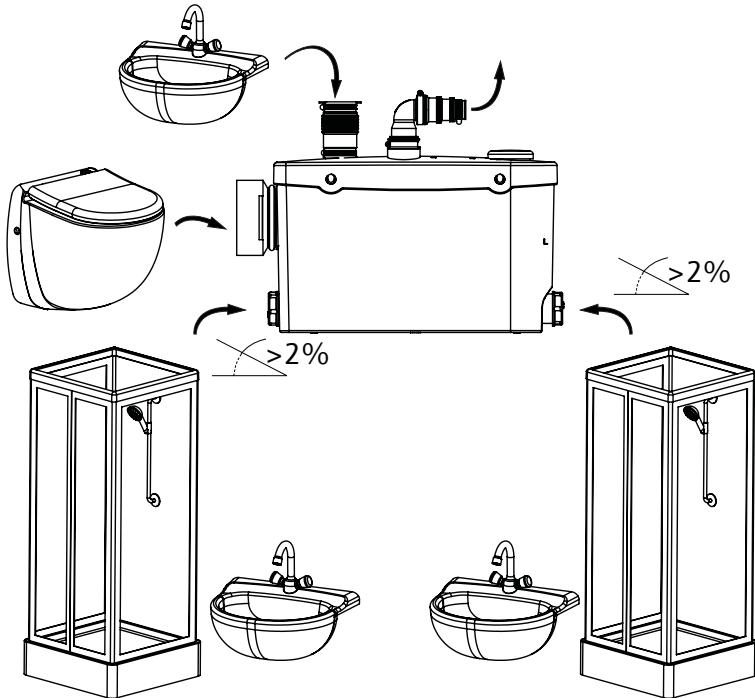


Fig. 6

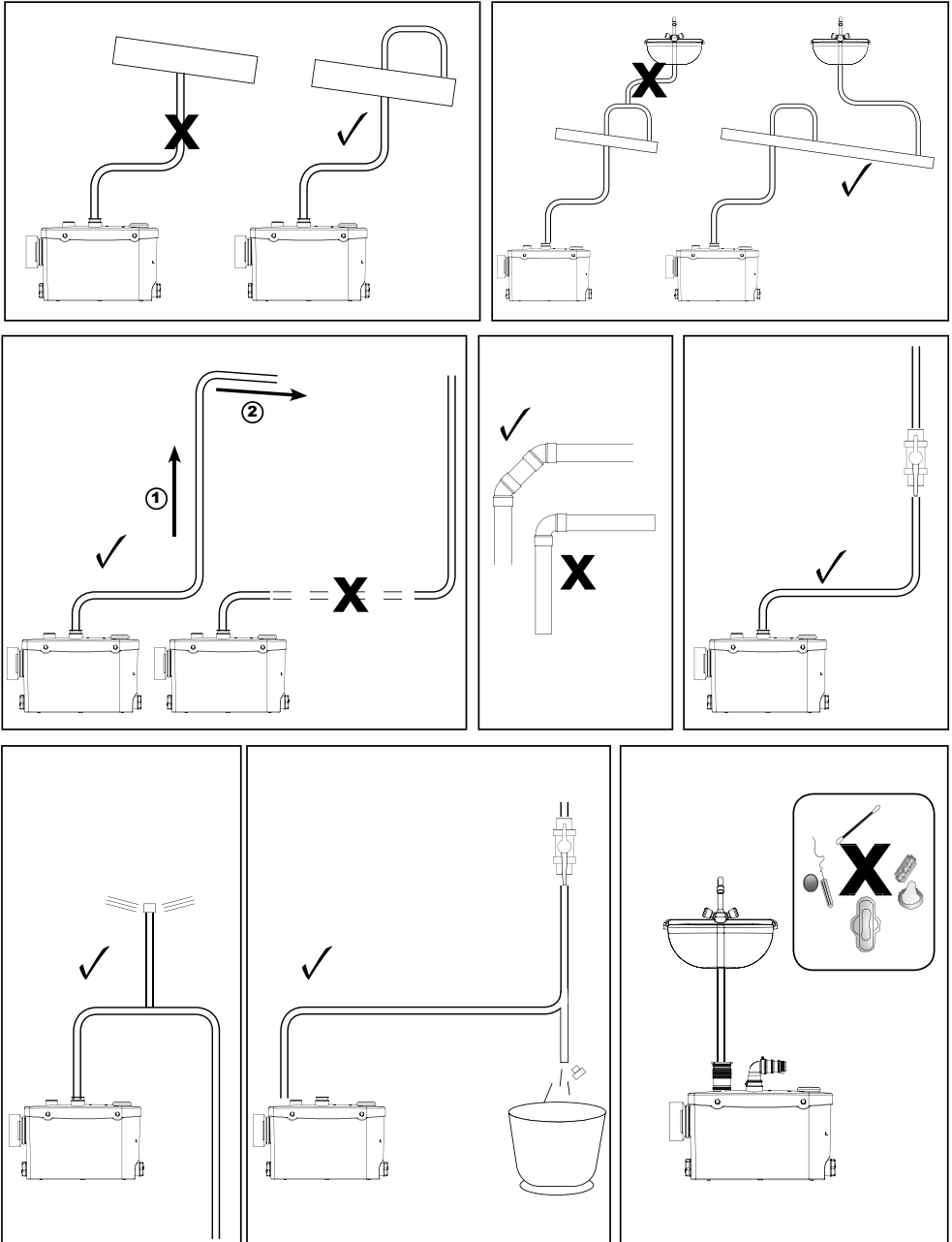


Fig. 7

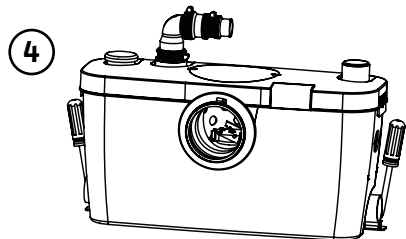
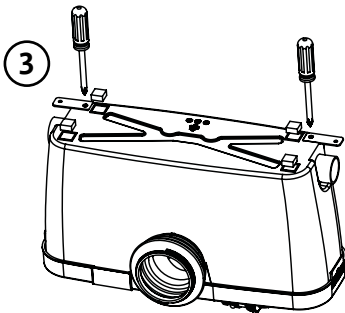
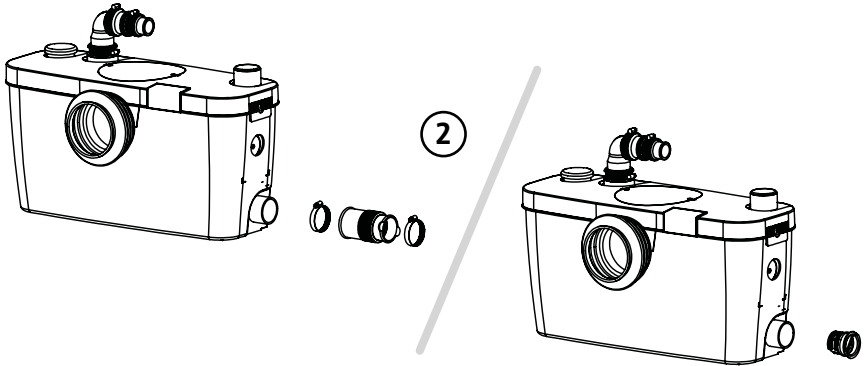
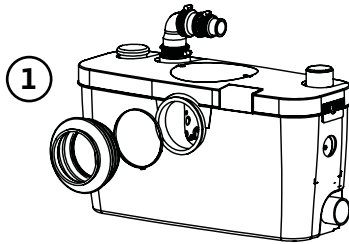
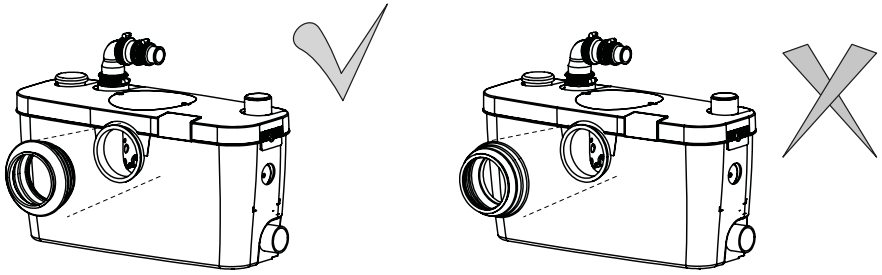


Fig.8

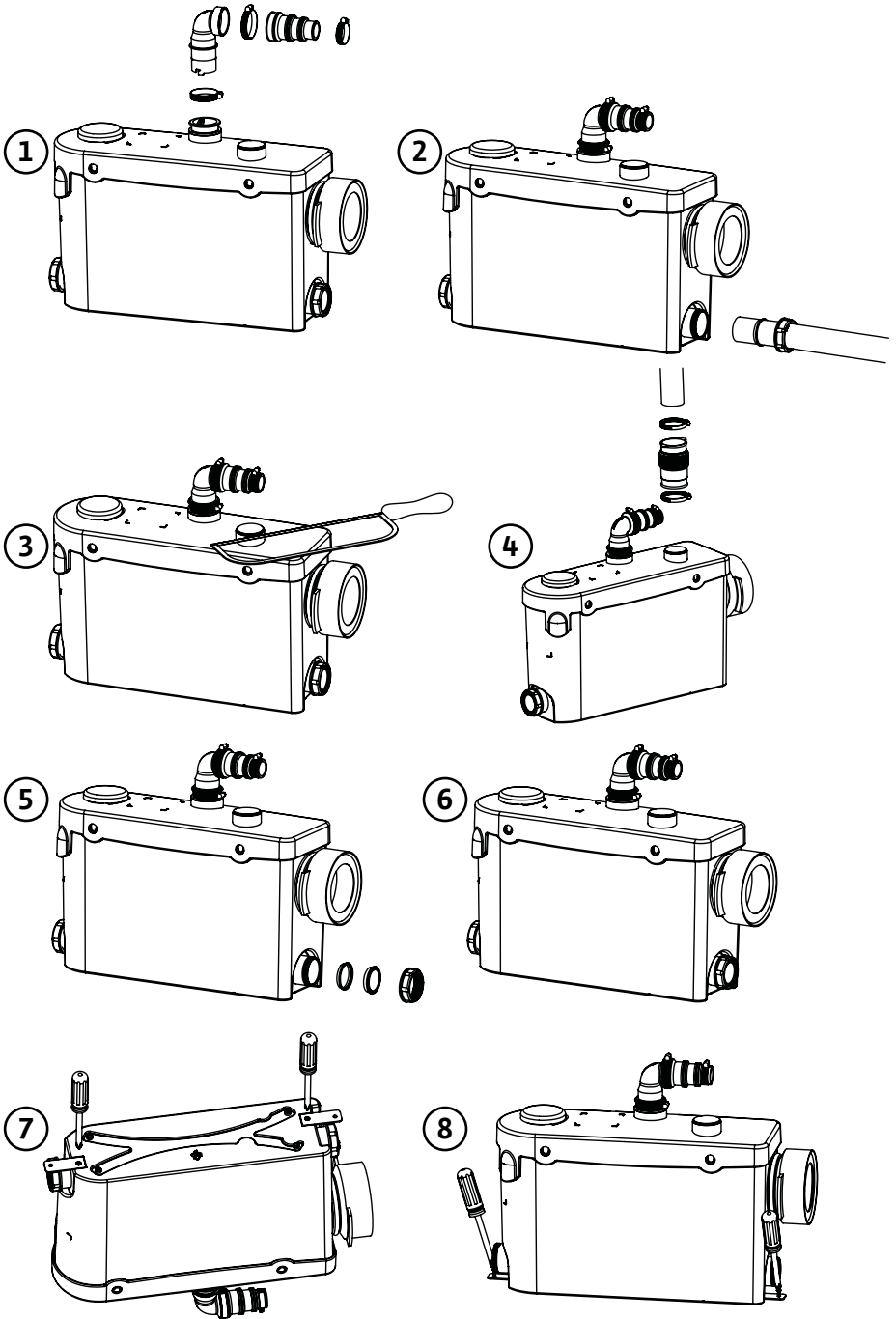
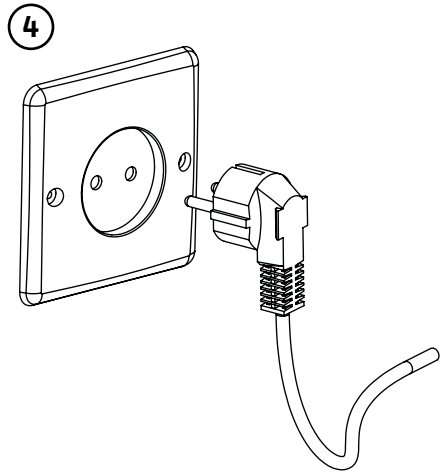
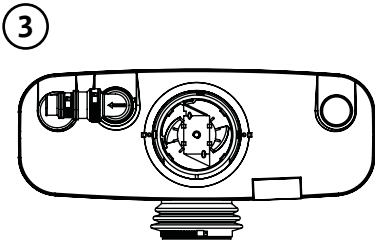
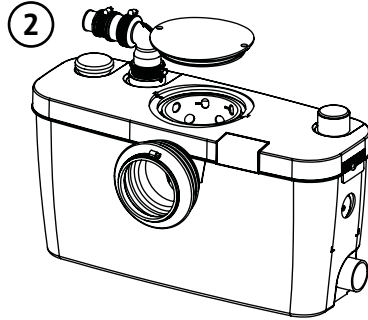
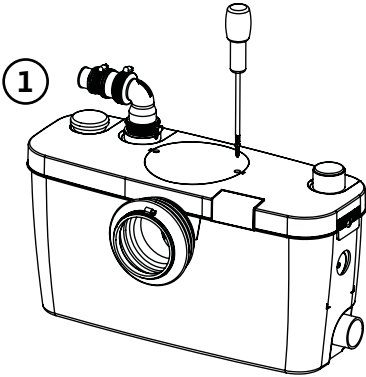


Fig. 9



1 Bendroji dalis

1.1. Informacija apie šį dokumentą

Originali eksploatacijos instrukcija sudaryta prancūzų kalba. Visos instrukcijos kitomis kalbomis yra originalios naudojimo instrukcijos vertimai.

Ši montavimo ir eksploatacijos instrukcija yra sudėtinė gaminio dalis. Ji turi būti lengvai pasiekama gaminio įrengimo vietoje. Siekiant tinkamai naudoti ir eksploatuoti gaminį, būtina tiksliai laikytis šios instrukcijos.

Montavimo ir eksploatacijos instrukcija atitinka gaminio modelį ir pateikimo spaudai metu galiojančią jam taikomų saugos standartų redakciją.

EB atitikties deklaracija:

EB atitikties deklaracijos kopija yra šios eksploatacijos instrukcijos dalis.

Atliekant su mumis nesuderintus techninius deklaracijoje nurodytų konstrukcijų pakeitimus, ši deklaracija netenka galios.

2 Sauga

Šioje montavimo ir eksploatacijos instrukcijoje pateikta svarbi informacija, kurios reikia laikytis montuojant ir eksploatuojant įrenginį bei atliekant techninę priežiūrą. Todėl prieš pradėdami montuoti arba eksploatuoti įrenginį, priežiūros inžinierius ir atsakingas specialistas / operatorius būtinai privalo perskaityti šią eksploatacijos instrukciją.

Būtina laikytis ne tik šiame skyriuje „Sauga“ pateiktų bendrųjų saugos nurodymų, bet ir kituose skyriuose įterptų pavojaus simboliais pažymėtų specialiųjų saugos nurodymų.

2.1. Šioje naudojimo instrukcijoje naudojami simboliai ir įspėjamieji nurodymai

Simboliai:



Bendrojo pavojaus simbolis



Elektros įtampos keliamas pavojus



PASTABA

Įspėjamieji žodžiai:

PAVOJUS!

Labai pavojinga situacija.

Nesilaikant šio reikalavimo, kyla pavojus sunkiai ar net mirtinai susižeisti.

ĮSPĖJIMAS!

Naudotojas gali būti (sunkiai) sužeistas. „Įspėjimas“: nepaisant šios informacijos asmenims gresia (sunkūs) sužeidimai.

DĖMESIO!

Kyla pavojus sugadinti gaminį / įrenginį. „Dėmesio“ nurodo galimą pavojų apgadinti gaminį, jei nepaisoma šios informacijos



PASTABA: Naudinga informacija apie gaminio naudojimą. Be to, ja atkreipiamas dėmesys į galinčius kilti sunkumus.

Būtina atsižvelgti į informaciją, pateiktą tiesiogiai ant gaminio, pvz.:

- rodyklės sukimosi kryptį;
 - jungtis nurodančius ženklus,
 - duomenų lentelę,
 - įspėjamuosius lipdukus,
- be to, ši informacija turi būti aiškiai įskaitoma.

2.2. Darbuotojų kvalifikacija

Įrenginį montuojantis, eksploatuojantis ir prižiūrintis personalas turi būti įgijęs šiam darbui reikalingą kvalifikaciją. Operatorius turi užtikrinti personalo atsakingumą, techninių užduočių vykdymą ir kontrolę. Jei darbuotojai neturi reikiamų žinių, juos reikia mokyti ir instruktuoti. Prireikus, operatoriaus prašymu mokymus gali surengti gaminio gamintojas.

2.3 Pavojai, kylantys dėl saugos nurodymų nesilaikymo

Nesilaikant saugos nurodymų, gali kilti pavojus sužaloti žmones, padaryti žalą aplinkai bei sugadinti gaminį /įrenginį. Jei nesilaikoma saugos nurodymų, anuliuojama teisė į bet kokią žalą atlyginimą. Išsamiai išdėsdčius, nesilaikant saugos nurodymų, gali kilti šie pavojai:

- elektros, mechaninių ir bakteriologinių veiksnių žmonėms grėsmė,
- žala aplinkai nutekėjus pavojingoms medžiagoms,
- žala nuosavybei,
- svarbių gaminio /įrenginio funkcijų gedimas,
- netinkamai atliktos privalomosios techninės priežiūros ir remonto procedūros.

2.4 Darbas laikantis saugos nurodymų

Būtina laikytis pateiktų nelaimingų atsitikimų prevencijos taisyklių.

Reikia pašalinti elektros srovės keliamus pavojus. Būtina laikytis vietinių ar bendrųjų [pvz., IEC, Lietuvos standartizacijos departamento ir pan.] taisyklių ir vietos energijos tiekimo įmonių instrukcijų.

2.5. Saugos instrukcijos operatoriui

Šis prietaisas nėra skirtas naudoti asmenims (įskaitant vaikus), turintiems ribotus fizinius, jutimo arba protinius gebėjimus arba neturintiems pakankamai patirties ir žinių, nebent už jų sauga atsakingas asmuo juos prižiūri arba instruktavo naudoti prietaisą.

Vaikus reikia prižiūrėti ir užtikrinti, kad jie nežaistų su prietaisu.

- Jei pavojų kelia įkaitę arba šalti gaminio /įrenginio komponentai, turi būti imamas vietinių priemonių, kad aplinkiniai šių komponentų neliestų.
- Naudojant gaminį, draudžiama nuimti judančių komponentų (pvz., movos) apsaugą, apsaugančią personalą nuo šių komponentų palietimo.
- Pavojingų (sprogių, nuodingų ar karštų) skysčių nuotėkį (pvz., ties velenų sandariklių) reikia pašalinti taip, kad tai nekeltų pavojaus žmonėms ir aplinkai. Būtina laikytis nacionalinių įstatymų nuostatų.

- Reikia pašalinti elektros srovės keliamus pavojus. Būtina laikytis vietinių ar bendrųjų [pvz., IEC, Lietuvos standartizacijos departamento ir pan.] taisyklių ir vietos energijos tiekimo įmonių instrukcijų.

2.6 Saugos nurodymai atliekant montavimo ir techninės priežiūros darbus

Operatorius privalo užtikrinti, kad visus techninės priežiūros ir montavimo darbus atliktų tik įgalioti ir kvalifikuoti darbuotojai, atidžiai perskaitę eksploatacijos instrukciją ir taip įgiję pakankamai žinių. Darbus su gaminiu /įrenginiu leidžiama atlikti tik tada, kai jis išjungtas. Būtina laikytis montavimo ir eksploatacijos instrukcijoje aprašytos gaminio /įrenginio išjungimo tvarkos.

Vos baigus darbus, reikia nedelsiant vėl pritvirtinti arba įjungti visus saugos ir apsauginius įtaisus.

2.7 Savavališkas konstrukcijos keitimas ir atsarginių dalių gamyba

Savavališkai pakeitus konstrukciją ir gaminant atsargines dalis kyla pavojus gaminio /personalo saugai, be to, netenka galios gamintojo pateikta saugos informacija. Atlikti gaminio keitimus leidžiama tik pasitarus su gamintoju.

Sauga užtikrinama naudojant tik originalias atsargines dalis ir gamintojo leistus naudoti priedus. Jeigu naudojamos kitos dalys, mes atleidžiami nuo atsakomybės už pasekmes.

2.8. Netinkamas naudojimas

Saugus gaminio veikimas užtikrinamas naudojant įrenginį tik pagal paskirtį ir laikantis montavimo ir eksploatacijos instrukcijos 4 skyriuje nurodytų reikalavimų. Draudžiama pasiekti arba viršyti kataloge (duomenų lape) nurodytas ribines vertes.

3 Transportavimas ir tarpinis sandėliavimas

Gavę įrangą patikrinkite, ar transportuojant ji nebuvo pažeista. Jeigu pastebėjote triktį, per nustatytą laiką būtina kreiptis į vežėją ir atlikti visus reikiamus veiksmus.

- Išpakuokite kėlimo įtaisą; pakuotę perdirbkite arba išmeskite aplinkai nekenksmingu būdu.
- Gavę produktą būtinai patikrinkite jo būklę.



ATSARGIAI! Saugojimo aplinka gali sąlygoti gedimus!

Jei gauta įranga bus įrengiama vėliau, ją būtina laikyti sausoje vietoje ir saugoti nuo išorinių poveikių (drėgmės, šalčio ir pan.).

Temperatūra gabenant ir sandėliuojant turi būti nuo -30°C iki $+60^{\circ}\text{C}$

Su sistema būtina elgtis atsargiai, kad prieš įrengiant produktą jis nebūtų sugadintas.

4 Naudojimas

Šis prietaisas yra kompaktiškas kėlimo įrenginys, skirtas tualetu (horizontalaus drenažo būdu), praustuvės, dušo* arba bidė* nuotekoms šalinti. (* priklausomai nuo modelio).

Šis prietaisas atitinka standartą EN 12050-3 ir Europos standartus dėl elektros saugos ir elektromagnetinio suderinamumo.



PAVOJUS! Sprogimo rizika!

Šią sistemą draudžiama naudoti lengvai užsiliepsnojantiems ar sprogiems skysčiams kelti.

5 Informacija apie gaminį

5.1. Modelio kodo paaiškinimas (1 pav.)

Pavyzdys: HiSewlift 3-135	
HiSewlift	Versija HiSewlift: Standartinė versija
3	Gaminio klasė 1: Standartinė 3: Efektyvi 5: Premium
1	Įmontavimas į sienos priekį I: Gali būti įmontuojamas į priekinės sienos karkasą
3	Jungčių skaičius + tualetas
5	Tiekimo galvutė

5.2. Techniniai duomenys

Hidrauliniai duomenys	HiSewlift 3-15	HiSewlift 3-35	HiSewlift 3-135
Didžiausias vertikalaus tiekimo aukštis	5 m	5 m	5 m
Didžiausias horizontalaus tiekimo aukštis	90 m	90 m	90 m
Didžiausias aukštis	1000 m	1000 m	1000 m
Siurbimo jungties DN	DN40	DN40	DN40
Slėgio jungties DN	DN32-28-22	DN32-28-22	DN32-28-22
Jungčių skaičius			
	1 tualetui + 1	1 tualetui + 3	1 tualetui + 3
Temperatūros diapazonas			
Skysčio temperatūrų ribos	nuo +5°C iki +35°C	nuo +5°C iki +35°C	nuo +5°C iki +35°C
Aplinkos temperatūra	Ne daugiau nei +40°C	Ne daugiau nei +40°C	Ne daugiau nei +40°C
Elektros srovės duomenys			
Variklio apsaugos indeksas	IP 44	IP 44	IP 44
Izoliacijos klasė	I klasė	I klasė	I klasė
Dažnis	50 Hz	50 Hz	50 Hz
Įtampa	220/240 V	220/240 V	220/240 V
Nominali srovė	1,9 A	1,9 A	1,9 A

5.3. Tiekiamas komplektas

- Kėlimo sistema
- Naudojimo instrukcija

HiSewlift 3-15: išleidimo alkūnė (x1), 3-angų įvorė (x1), apkabos 32x55 (x4), apkaba 25x40 (x1), apkaba 20x32 (x1), žarna (x1), Ty Wrap (x1), apkaba 90x110 (x1), įleidimo alkūnė (x1), varžtai (x2), tvirtinimo juostelės (x2).

HiSewlift 3-35: išleidimo alkūnė (x1), 3-angų įvorė (x1), apkabos 32x55 (x8), apkaba 25x40 (x1), apkaba 20x32 (x1), žarna (x1), Ty Wrap (x1), apkaba 90x110 (x1), įleidimo alkūnės (x3), šoninis įleidimo kaištis (x1), varžtai (x2), tvirtinimo juostelės (x2).

HiSewlift 3-135: išleidimo alkūnė (x1), 3-angų įvorė (x1), apkabos 32x55 (x4), apkaba 25x40 (x1), apkaba 20x32 (x1), įleidimo įvorė (x1), šoniniai įleidimo kaiščiai (x2), varžtai (x2), tvirtinimo juostelės (x2).

5.4 Aprašymas

HiSewlift 3-15 ir HiSewlift 3-35 (2 pav.)

- 1 - įvorė
- 2 - alkūnė
- 3 - 3-angų įvorė
- 4 - kaištis
- 5 - tvirtinimo juostelės (x2)
- 6 - varžtai (x2)
- 7 - varžtų apkabos (x2 kiekvienam daliai numeriui)
- 8 - žarna
- 9 - Ty-Wrap

HiSewlift 3–I35 (3 pav.)

- 1 – įvorė
- 2 – alkūnė
- 3 – 3-angų įvorė
- 4 – kaištis
- 5 – tvirtinimo juostelės (x2)
- 6 – varžtai (x2)
- 7 – pėdos iš putplasčio (x4)
- 8 – varžtų apkabos (x2 kiekvienam dalies numeriui)

6 Aprašymas ir veikimas

6.1. Gaminio aprašymas (žr. paveikslus)

Kompaktiškas kėlimo įrenginys, skirtas buitiniams nuotekoms, kurios negali natūraliu būdu tekėti į kanalizaciją arba natūralias ištakas.

6.2. Gaminio veikimas

Automatinis buitinių nuotekų rinkimas ir drenažas.

7 Įrengimas ir sujungimai



PAVOJUS! Mirtino sužeidimo rizika!

Netinkamai įrengus arba netinkamai sujungus elektros laidus galimos mirtinos pasekmės. Reikia pašalinti elektros srovės keliamus pavojus.

- Visus montavimo ir elektros darbus gali atlikti tik kvalifikuotas techninis personalas, laikydamasis taikytinų taisyklių.
- Laikykitės avarijų prevencijos taisyklių.
- Laikykitės vietos energijos tiekimo įmonės instrukcijų!
- Smulkintuvas turi būti tame pačiame kambaryje, kaip ir tualetas bei kiti prie jo prijungti sanitariniai įrenginiai.
- Įtaisas turi būti lengvai pasiekiamas tikrinimo, techninės priežiūros ir remonto darbams atlikti.
- Jūsų įtaiso įrengimas ir veikimas turi atitikti vietinių taisyklių ir standarto EN 12056–4 nuostatas.
- Siekdami, kad naujausia įrenginyje įdiegta triukšmo mažinimo technologija būtų kuo efektyviausia, būtina:
 - įrenkite baką taip, kad jis nesiliestų su kambario sienomis, jei įmanoma;
 - pastatykite baką ant visiškai lygaus paviršiaus taip, kad nebūtų pakenkta antibracinių atramų veikimui;
 - tinkamai pritvirtinkite drenažo vamzdžius, tarp kurių atstumas turi būti didesnis kaip vienas metras tarp fiksavimo taškų.
- HiSewlift 3–15 ir HiSewlift 3–35 (4 ir 6 pav.)
- HiSewlift 3–I35 (5 ir 6 pav.)

7.1. Hidraulinės jungtys

- HiSewlift 3–15 ir HiSewlift 3–35 (7 pav.)
- HiSewlift 3–I35 (8 pav.)

Bendra prijungimo instrukcija

- Naudokite lanksčių armuotų žarnų vamzdžius arba standžius vamzdžius.
- Vamzdžių svoris neturi būti apkrova sistemai.
- Naudodami tinkamus produktus gerai užsandarinkite vamzdžius.



PASTABA: Prijungimo vamzdžio pneumatinis buferis gali neleisti srautui tinkamai tekėti arba visiškai jį užblokuoti. Siekiant išvengti užsikimšimų, turi būti prapučiamas įleidimo vamzdžio aukščiausias taškas.

Jungtis galima lengviau sumontuoti ir atlikti jų priežiūrą jeigu prieš uždedant dangtį ant korpuso įrengiamas kėlimo įrenginys.

Siurbimo jungtis

- Siurbimo vamzdžio skersmuo negali būti mažesnis nei sistemos prievadas.

7.2. Prijungimas prie elektros tinklo (9 pav.)



ĮSPĖJIMAS! Elektros smūgio rizika!

Reikia pašalinti elektros srovės keliamus pavojus.

- Elektros darbus leidžiama atlikti tik kvalifikuotiems elektrikams!
- Prieš įjungiant bet kokį elektros tiekimą, reikia atjungti elektros tiekimą (išjungti įtaisą) ir apsaugoti įtaisą nuo neteisėto kartotinio paleidimo.
- Siekiant saugiai montuoti ir eksploatuoti įrenginį, jį reikia tinkamai įžeminti į maitinimo šaltinio įžeminimo gnybtus.



DĖMESIO! Kyla pavojus sugadinti gaminį / įrenginį.

Dėl elektros jungties klaidos bus pažeistas variklis.

Elektros kabelis negali liestis su vamzdynu arba sistema bei turi būti visiškai apsaugotas nuo drėgmės.

- Neįjunkite maitinimo, kol elektros jungtys bus visiškai įrengtos.
- Statydami prietaisą į vietą, įsitikinkite, kad maitinimo kištukas būtų pasiekiamas.
- Įrenginio maitinimo grandinė turi būti įžeminta (I klasė) ir apsaugota naudojant didelio jautrumo liekamosios srovės įrenginiu (30 mA).
- Jungtis turi būti naudojama tik elektros energijai prietaisui tiekti.
- Jeigu šio įrenginio kabelis yra pažeistas, jis turi būti pakeistas gamintojo arba gamintojo klientų aptarnavimo centro.
- Būtina laikytis šalies, kurioje naudojamas prietaisas, standarto reikalavimų (pvz., Prancūzijoje, NF C 15–100), kuriais reglamentuojamos vonių elektros saugos zonos.

8 Eksploatacijos pradžia

- Kelis kartus nuleiskite vandenį tualete. Unitazo anga turi būti sandari.
- Įjunkite sistemos elektros tiekimą.
- Patikrinkite, ar prie jungčių prie sanitarinių prietaisų, prijungtų prie kėlimo prietaiso, nėra nuotėkio.
- Patikrinkite, ar vartojama srovė yra mažesnė arba lygi vardinei srovei.

9 Techninis aptarnavimas

Visus priežiūros darbus turi būti atlikti įgalioti ir kvalifikuoti darbuotojai!



ĮSPĖJIMAS! Elektros smūgio rizika!

Reikia pašalinti elektros srovės keliamus pavojus.

Prieš atliekant bet kokius su elektra susijusius darbus, reikia ATJUNGTI ELEKTROS TIEKIMĄ (išjungti įtaisą) ir apsaugoti įtaisą nuo neteisėto kartotinio paleidimo.

Prieš išvykstant ilgam laikui būtina nutraukti vandens tiekimą į namą ir apsaugoti įrenginį nuo užšalimo.

Valymas / nuosėdų šalinimas

Norėdami pašalinti kėlimo įtaiso nuosėdas, reguliariai naudokite nukalkinimo priemones, kurios pašalina nuosėdas nepažeisdamos vidinių prietaiso komponentų.

10 gedimų, priežasčių ir taisymo veiksmų



ĮSPĖJIMAS! Elektros smūgio rizika!

Prieš dirbant su sistema, reikia ATJUNGTI įtaiso ELEKTROS TIEKIMĄ atjungiant sistemos elektros tiekimą ir apsaugoti įtaisą nuo neteisėto kartotinio paleidimo. Jeigu indikatorius lemputė išjungta, tai nereiškia, kad siurblys yra atjungtas.

Gedimai	Priežastys	Taisymo veiksmai
Nepavyksta paleisti variklio	Įrenginys neprijungtas	Prijunkite prietaisą
	Elektros tiekimo triktis	Patikrinkite elektros tiekimą
	Variklio ar kontrolės sistemos gedimas	Kreipkitės į patvirtintą remonto specialistą
Varikliui veikiant girdimas dardėjimas arba variklis tik dūzgia, bet neveikia	Pašalinis daiktas užblokavo variklį	Pašalinkite pašalinį daiktą
	Variklio ar kontrolės sistemos gedimas	Kreipkitės į patvirtintą remonto specialistą
Įrenginys nuolat sustoja ir vėl pasileidžia	Prijungti sanitariniai prietaisai yra nesandarūs	Patikrinkite tiekimo įrenginius
	Atgalinis vožtuvas yra nesandarus	Išvalykite arba pakeiskite atgalinį vožtuvą.
Variklis veikia teisingai, bet nesustoja arba veikia labai ilgą laiką	Kanalizacijos vamzdžio aukštis arba ilgis yra per didelis (trinties nuostoliai)	Patikrinkite įrenginį
	Hidraulinis gedimas (užsikimšimas)	Kreipkitės į patvirtintą remonto specialistą
Prietaisas sustoja	Prietaisas veikė per ilgą laiką (aukšta išsijungimo temperatūra)	Palaukite, kol prietaisas atšaltas, tada, jei reikia, kreipkitės į patvirtintą remonto specialistą
Variklis veikia protarpiais, o vanduo unitaze teka lėtai	Užkimšta dangtis anga	Atkimškite angą
	Variklio gedimas	Kreipkitės į patvirtintą remonto specialistą
Atgal į dušą teka drums-tas vanduo (prietaisas su šoniniais įleidimais)	Dušas prijungtas per žemiai lyginti su smulkintuvu	Patikrinkite įrenginį
	Užsikimšo šoninių įleidimų užtvarai	Išvalykite užtvarus, tada, jei reikia, kreipkitės į patvirtintą remonto specialistą

Jei gedimo negalima pašalinti, susisiekite su „Wilo“ klientų aptarnavimo skyriumi.

11 Atsarginės dalys

Visas atsargines dalis reikia užsakyti tiesiogiai per „Wilo“ klientų aptarnavimo skyrių. Siekiant išvengti klaidų, darydami užsakymą visada nurodykite siurblio duomenų lentelėje pateiktus duomenis. Atsarginių dalių katalogą žr. svetainėje www.wilo.com.

Galimi techniniai pakeitimai.

Deutsch

Auf Basis der neuen Verordnung (EU) Nr. 305/2011 des Europäischen Parlaments und des Rates vom 9. März 2011 zur Festlegung harmonisierter Bedingungen für die Vermarktung von Bauprodukten und zur Aufhebung der Richtlinie 89/106/EWG - kurz Bauproduktenverordnung (BPV) - wird der Umfang der CE-relevanten Dokumentation erhöht.

Mit Erhalt dieser CE-Dokumentation:

- erhalten Sie die CE-Kennzeichnung für das Produkt nach der BPV.
- erhalten Sie den Downloadlink für die Leistungserklärung nach der BPV:

www.wilo.com/legal/

English

Based on the new Regulation (EU) No 305/2011 of the European Parliament and of the Council of 9 March 2011 laying down harmonised conditions for the marketing of construction products and repealing Council Directive 89/106/EEC - short named Construction Products Regulation (CPR) - the scope of the CE-relevant documentation is increased.

Upon receipt of this CE-documentation:

- you receive the EC designation for the product according to the CPR.
- you receive the download link for the Declaration Of Performance according to the CPR:

www.wilo.com/legal/

Français

Basé sur le nouveau règlement (UE) n ° 305/2011 du Parlement européen et du Conseil du 9 mars 2011 établissant les conditions harmonisées pour les produits de construction et abrogeant la directive 89/106/CEE du Conseil - dit 'Règlement des Produits de Construction' (RPC) - le domaine d'application de la documentation nécessaire pour la conformité CE a évolué.

Dès réception de cette documentation pour la conformité CE:

- Le document 'Désignation CE' est fourni avec la documentation délivrée avec le produit en accord avec le RPC ;
- La 'Déclaration de Performance' en accord avec le RPC est téléchargeable à partir du lien suivant :

www.wilo.com/legal/



0197

WILO SE, Nortkirchenstraße 100, 44263 Dortmund - Germany

2014

(ref.) **2117924.01**

PrEN 12050-3:2014

Fäkalienhebeanlage zur begrenzten Verwendung

(Produktreferenzcode)

HiSewlift 3-I35

HiSewlift 3-35

HiSewlift 3-15

Entwässerung von Orten unterhalb der Rückstauenebene in Gebäuden und auf Grundstücken zur begrenzten Verwendung, um den Rücklauf in den Gebäuden zu vermeiden.

Brandverhalten	NPD
Wasserdichtheit	
- Wasserdichtheit	Keine Leckage
- Geruchsdichtheit	Keine Leckage
Wirksamkeit (Hebewirkung)	
- Förderung von Feststoffen	keine Ansammlung von Feststoffen
- Rohranschlüsse	DN 32
- Mindestlüftung	Belüftung gewährleistet
- Mindestfließgeschwindigkeit	0,7 m/s bei 30 kPa
- Freier Minstdurchgang von Feststoffen	10 mm
Mechanische Festigkeit	Keine Verformung
Geräuschpegel	≤ 70 dB(A)
Dauerhaftigkeit	
- der Wasserdichtheit und der Geruchsdichtheit	Keine Leckage
- der Hebewirkung	keine Ansammlung von Feststoffen
- der mechanischen Festigkeit	Keine Verformung
Gefährliche Substanzen	NPD



0197

WILO SE, Nortkirchenstraße 100, 44263 Dortmund - Germany

2014

(ref.) **2117924.01**

PrEN 12050-3:2014

Lifting plant for limited applications for faecal wastewater

(Product's reference code)

HiSewlift 3-I35

HiSewlift 3-35

HiSewlift 3-15

Sewage of locations below flood level for limited applications to prevent any backflow into the buildings and sites.

Reaction to fire	NPD
Watertightness	
- Watertightness	No leakage
- Odourtightness	No leakage
Effectiveness (Lifting effectiveness)	
- Pumping of solids	no accumulation of solids
- Pipe connections	DN 32
- Minimum ventilation	ventilation ensured
- Minimum flow velocity	0,7 m/s at 30 kPa
- Minimum solids free-passage	10 mm
Mechanical resistance	no deformation
Noise level	≤ 70 dB(A)
Durability	
- of watertightness & Odourtightness	No leakage
- of lifting effectiveness	no accumulation of solids
- of mechanical resistance	no deformation
Dangerous substances	NPD



0197

WILO SE, Nortkirchenstraße 100, 44263 Dortmund - Germany

2014

(ref.) **2117924.01**

PrEN 12050-3:2014

Stations de relevage à application limitée pour effluents avec matières fécales

(Code de référence produit)

HiSewlift 3-I35

HiSewlift 3-35

HiSewlift 3-15

Relevage à applications limitées sans reflux des points d'écoulement situés en dessous de la hauteur de refoulement dans les bâtiments et les terrains.

Réaction au feu:	NPD
Étanchéité à l'eau	
- Étanchéité à l'eau	aucune fuite
- Étanchéité aux odeurs	aucune fuite
Performances (de relevage)	
- Pompage de substances solides	aucune accumulation de solides
- Raccords de conduites	DN 32
- Minimum ventilation	ventilation assurée
- Vitesse d'écoulement minimum	0,7 m/s à 40 kPa
- Passage libre minimal de solides	10 mm
Résistance mécanique	aucune déformation
Niveau de bruit	≤ 70 dB(A)
Durabilité	
- de l'étanchéité à l'eau et aux odeurs	aucune fuite
- de la performance de relevage	aucune accumulation de solides
- de la résistance mécanique	aucune déformation
Substances dangereuses	NPD

EG KONFORMITÄTSERKLÄRUNG
EC DECLARATION OF CONFORMITY
DECLARATION DE CONFORMITE CE

Als Hersteller erklären wir hiermit, dass die Produkten der Baureihe
We, the manufacturer, declare that the products of the series
Nous, fabricant, déclarons que les produits de la série

HiSewlift3

(Die Seriennummer ist auf dem Typenschild des Produktes angegeben / The serial number is marked on the product site plate / Le numéro de série est inscrit sur la plaque signalétique du produit)

in der gelieferten Ausführung folgenden einschlägigen Bestimmungen entsprechen :
In their delivered state comply with the following relevant directives :
dans leur état de livraison sont conformes aux dispositions des directives suivantes :

- _ **Niederspannungsrichtlinie 2006/95/EG**
- _ **Low voltage 2006/95/EC**
- _ **Basse tension 2006/95/CE**

- _ **Elektromagnetische Verträglichkeit-Richtlinie 2004/108/EG**
- _ **Electromagnetic compatibility 2004/108/EC**
- _ **Compabilité électromagnétique 2004/108/CE**

und entsprechender nationaler Gesetzgebung,
and with the relevant national legislation,
et aux législations nationales les transposant,

sowie auch den Bestimmungen zu folgenden harmonisierten europäischen Normen :
comply also with the following relevant harmonized European standards :
sont également conformes aux dispositions des normes européennes harmonisées suivantes :

EN 60335-2-41

EN 55014-1+A1+A2:2011
EN 55014-2+A1+A2:2008

EN 61000-3-2+A1+A2:2009
EN 61000-3-3:2008

Dortmund,

H. HERCHENHEIN
Group Quality Manager



Digital unterschrieben
von
holger.herchenhein@
ilo.com
Datum: 2014.09.15
09:31:08 +02'00'

wilo

WILO SE
Nortkirchenstraße 100
44263 Dortmund - Germany

N°2117923.01
(CE-A-S n°4192845)

<p align="center">(BG) - Български език ДЕКЛАРАЦИЯ ЗА СЪОТЪТСТВИЕ EO</p> <p>WILO SE декларира, че продуктите посочени в настоящата декларация съответстват на разпоредбите на следните европейски директиви и приелите ги национални законодателства:</p> <p>Ниско Напрежение 2006/95/EO ; Електромагнитна съвместимост 2004/108/EO</p> <p>както и на хармонизираните европейски стандарти, упоменати на предишната страница.</p>	<p align="center">(CS) - Čeština ES PROHLÁŠENÍ O SHODĚ</p> <p>WILO SE prohlašuje, že výrobky uvedené v tomto prohlášení odpovídají ustanovením níže uvedených evropských směrnic a národním právním předpisům, které je přejímají:</p> <p>Nízké Napětí 2006/95/ES ; Elektromagnetická Kompatibilita 2004/108/ES</p> <p>a rovněž splňují požadavky harmonizovaných evropských norem uvedených na předcházející stránce.</p>
<p align="center">(DA) - Dansk EF-OVERENSSTEMMELSESERKLÆRING</p> <p>WILO SE erklærer, at produkterne, som beskrives i denne erklæring, er i overensstemmelse med bestemmelserne i følgende europæiske direktiver, samt de nationale lovgivninger, der gennemfører dem:</p> <p>Lavspændings 2006/95/EF ; Elektromagnetisk Kompatibilitet 2004/108/EF</p> <p>De er ligeledes i overensstemmelse med de harmoniserede europæiske standarder, der er anført på forrige side.</p>	<p align="center">(EL) - Ελληνικά ΔΗΛΩΣΗ ΣΥΜΜΟΡΦΩΣΗΣ ΕΚ</p> <p>WILO SE δηλώνει ότι τα προϊόντα που ορίζονται στην παρούσα ευρωπαϊκή δήλωση είναι σύμφωνα με τις διατάξεις των παρακάτω οδηγιών και τις εθνικές νομοθεσίες στις οποίες έχει μεταφερθεί:</p> <p>Χαμηλής Τάσης 2006/95/ΕΚ ; Ηλεκτρομαγνητικής συμβατότητας 2004/108/ΕΚ</p> <p>και επίσης με τα εξής εναρμονισμένα ευρωπαϊκά πρότυπα που αναφέρονται στην προηγούμενη σελίδα.</p>
<p align="center">(ES) - Español DECLARACIÓN CE DE CONFORMIDAD</p> <p>WILO SE declara que los productos citados en la presenta declaración están conformes con las disposiciones de las siguientes directivas europeas y con las legislaciones nacionales que les son aplicables :</p> <p>Baja Tensión 2006/95/CE ; Compatibilidad Electromagnética 2004/108/CE</p> <p>Y igualmente están conformes con las disposiciones de las normas europeas armonizadas citadas en la página anterior.</p>	<p align="center">(ET) - Eesti keel EÜ VASTAVUSDEKLARATSIOONI</p> <p>WILO SE kinnitab, et selles vastavustunnistuses kirjeldatud tooted on kooskõlas alljärgnevat Euroopa direktiivide säetega ning riiklike seadusandlustega, mis nimetatud direktiivide üle on võtnud:</p> <p>Madalpingeseadmed 2006/95/EÜ ; Elektromagnetilist Ühilduvust 2004/108/EÜ</p> <p>Samuti on tooted kooskõlas eelmisel leheküljel ära toodud harmoneeritud Euroopa standarditega.</p>
<p align="center">(FI) - Suomen kieli EY-VAATIMUSTENMUKAISUUSVAKUUTUS</p> <p>WILO SE vakuuttaa, että tässä vakuutuksessa kuvutat tuotteet ovat seuraavien eurooppalaisten direktiivien määräysten sekä niihin sovellettavien kansallisten lakiasetusten mukaisia:</p> <p>Matala Jännite 2006/95/EY ; Sähkömagneettinen Yhteensopivuus 2004/108/EY</p> <p>Lisäksi ne ovat seuraavien edellisellä sivulla mainittujen yhdenmukaistettujen eurooppalaisten normien mukaisia.</p>	<p align="center">(HR) - Hrvatski EZ IZJAVA O SUKLADNOSTI</p> <p>WILO SE izjavljuje da su proizvodi navedeni u ovoj izjavi u skladu sa sljedećim prihvaćenim evropskim direktivama i nacionalnim zakonima:</p> <p>Smjernica o niskom naponu 2006/95/EZ ; Elektromagnetna kompatibilnost - smjernica 2004/108/EZ</p> <p>i usklađenim evropskim normama navedenim na prethodnoj stranici.</p>
<p align="center">(HU) - Magyar EK-MEGFELELŐSÉGI NYILATKOZAT</p> <p>WILO SE kijelenti, hogy a jelen megfelelőségi nyilatkozatban megjelölt termékek megfelelnek a következő európai irányelvek előírásainak, valamint azok nemzeti jogrendbe átültetett rendelkezéseinek:</p> <p>Alacsony Feszültségű 2006/95/EK ; Elektromágneses összeférhetőségre 2004/108/EK</p> <p>valamint az előző oldalon szereplő, harmonizált európai szabványoknak.</p>	<p align="center">(IT) - Italiano DICHIARAZIONE CE DI CONFORMITÀ</p> <p>WILO SE dichiara che i prodotti descritti nella presente dichiarazione sono conformi alle disposizioni delle seguenti direttive europee nonché alle legislazioni nazionali che le traspongono :</p> <p>Bassa Tensione 2006/95/CE ; Compatibilità Elettromagnetica 2004/108/CE</p> <p>E sono pure conformi alle disposizioni delle norme europee armonizzate citate a pagina precedente.</p>
<p align="center">(LT) - Lietuvių kalba EB ATITIKTIES DEKLARACIJA</p> <p>WILO SE pareiškia, kad šioje deklaracijoje nurodyti gaminiai atitinka šių Europos direktyvų ir jas perkeliančių nacionalinių įstatymų nuostatus:</p> <p>Žema įtampa 2006/95/EB ; Elektromagnetinis Suderinamumas 2004/108/EB</p> <p>ir taip pat harmonizuotas Europas normas, kurios buvo cituotos ankstesniame puslapyje.</p>	<p align="center">(LV) - Latviešu valoda EK ATBILSTĪBAS DEKLARACIJA</p> <p>WILO SEdeklarē, ka izstrādājumi, kas ir nosaukti šajā deklarācijā, atbilst šeit uzskaitīto Eiropas direktīvu nosacījumiem, kā arī atbilstīgu valstu likumiem, kuros tie ir ietverti:</p> <p>Zemsprieguma 2006/95/EK ; Elektromagnētiskās Saderības 2004/108/EK</p> <p>un saskaņotajiem Eiropas standartiem, kas minēti iepriekšējā lappusē.</p>
<p align="center">(MT) - Malti DIKJARAZZJONI KE TA' KONFORMITÀ</p> <p>WILO SE jiddikjara li l-prodotti speċifikati f'din id-dikjarazzjoni huma konformi mad-direttivi Ewropej li jsegwu u mal-leġislazzjonijiet nazzjonali li japplikawhom:</p> <p>Vultaġġ Baxx 2006/95/KE ; Kompatibilità Elettromanjetika 2004/108/KE</p> <p>kif ukoll man-normi Ewropej armonizzati li jsegwu imsemmija fil-paġna precedenti.</p>	<p align="center">(NL) - Nederlands EG-VERKLARING VAN OVEREENSTEMMING</p> <p>WILO SE verklaart dat de in deze verklaring vermelde producten voldoen aan de bepalingen van de volgende Europese richtlijnen evenals aan de nationale wetgevingen waarin deze bepalingen zijn overgenomen:</p> <p>Laagspannings 2006/95/EG ; Elektromagnetische Compatibiliteit 2004/108/EG</p> <p>De producten voldoen eveneens aan de geharmoniseerde Europese normen die op de vorige pagina worden genoemd.</p>

<p style="text-align: center;">(NO) - Norsk EU-OVERENSSTEMMELSESERKLÆING</p> <p>WILO SE erklærer at produktene nevnt i denne erklæringen er i samsvar med følgende europeiske direktiver og nasjonale lover:</p> <p>EG-Lavspenningsdirektiv 2006/95/EG ; EG-EMV-Elektromagnetisk kompatibilitet 2004/108/EG</p> <p>og harmoniserte europeiske standarder nevnt på forrige side.</p>	<p style="text-align: center;">(PL) - Polski DEKLARACJA ZGODNOŚCI WE</p> <p>WILO SE oświadcza, że produkty wymienione w niniejszej deklaracji są zgodne z postanowieniami następujących dyrektyw europejskich i transponującymi je przepisami prawa krajowego:</p> <p>Niskich Napięć 2006/95/WE ; Kompatybilności Elektromagnetycznej 2004/108/WE</p> <p>oraz z następującymi normami europejskich zharmonizowanymi podanymi na poprzedniej stronie.</p>
<p style="text-align: center;">(PT) - Português DECLARAÇÃO CE DE CONFORMIDADE</p> <p>WILO SE declara que os materiais designados na presente declaração obedecem às disposições das diretivas europeias e às legislações nacionais que as transcrevem :</p> <p>Baixa Voltagem 2006/95/CE ; Compatibilidade Electromagnética 2004/108/CE</p> <p>E obedecem também às normas europeias harmonizadas citadas na página precedente.</p>	<p style="text-align: center;">(RO) - Română DECLARAȚIE DE CONFORMITATE CE</p> <p>WILO SE declară că produsele citate în prezenta declarație sunt conforme cu dispozițiile directivelor europene următoare și cu legislațiile naționale care le transpun :</p> <p>Joasă Tensiune 2006/95/CE ; Compatibilitate Electromagnetică 2004/108/CE</p> <p>și, de asemenea, sunt conforme cu normele europene armonizate citate în pagina precedentă.</p>
<p style="text-align: center;">(RU) - русский язык Декларация о соответствии Европейским нормам</p> <p>WILO SE заявляет, что продукты, перечисленные в данной декларации о соответствии, отвечают следующим европейским директивам и национальным предписаниям:</p> <p>Директива ЕС по низковольтному оборудованию 2004/95/EC ; Директива ЕС по электромагнитной совместимости 2004/108/EC</p> <p>и гармонизированным европейским стандартам, упомянутым на предыдущей странице.</p>	<p style="text-align: center;">(SK) - Slovenčina ES VYHLÁSENIE O ZHODE</p> <p>WILO SE čestne prehlasuje, že výrobky ktoré sú predmetom tejto deklarácie, sú v súlade s požiadavkami nasledujúcich európskych direktív a odpovedajúcich národných legislatívnych predpisov:</p> <p>Nízkonapäťové zariadenia 2006/95/ES ; Elektromagnetickú Kompatibilitu 2004/108/ES</p> <p>ako aj s harmonizovanými európskych normami uvedenými na predchádzajúcej strane.</p>
<p style="text-align: center;">(SL) - Slovenščina ES-IZJAVA O SKLADNOSTI</p> <p>WILO SE izjavlja, da so izdelki, navedeni v tej izjavi, v skladu z določili naslednjih evropskih direktiv in z nacionalnimi zakonodajami, ki jih vsebujejo:</p> <p>Nizka Napetost 2006/95/ES ; Elektromagnetno Združljivostjo 2004/108/ES</p> <p>pa tudi z usklajenimi evropskih standardi, navedenimi na prejšnji strani.</p>	<p style="text-align: center;">(SV) - Svenska EG-FÖRSÄKRAN OM ÖVERENSSTÄMMELSE</p> <p>WILO SE intygar att materialet som beskrivs i följande intyg överensstämmer med bestämmelserna i följande europeiska direktiv och nationella lagstiftningar som inför dem:</p> <p>Lågspännings 2006/95/EG ; Elektromagnetisk Kompatibilitet 2004/108/EG</p> <p>Det överensstämmer även med följande harmoniserade europeiska standarder som nämnts på den föregående sidan.</p>
<p style="text-align: center;">(TR) - Türkçe CE UYGUNLUK TEYID BELGESİ</p> <p>WILO SEbu belgede belirtilen ürünlerin aşağıdaki Avrupa yönetmeliklerine ve ulusal kanunlara uygun olduğunu beyan etmektedir:</p> <p>Alçak Gerilim Yönetmeliği 2006/95/AT ; Elektromanyetik Uyumluluk Yönetmeliği 2004/108/AT</p> <p>ve önceki sayfada belirtilen uyumlaştırılmış Avrupa standartlarına.</p>	

Wilo – International (Subsidiaries)

Argentina

WILO SALMSON
Argentina S.A.
C1295ABI Ciudad
Autónoma de Buenos Aires
T + 54 11 4361 5929
info@salmson.com.ar

Australia

WILO Australia Pty Limited
Murrarie, Queensland,
4172
T +61 7 3907 6900
chris.dayton@wilo.com.au

Austria

WILO Pumpen
Österreich GmbH
2351 Wiener Neudorf
T +43 507 507-0
office@wilo.at

Azerbaijan

WILO Caspian LLC
1014 Baku
T +994 12 5962372
info@wilo.az

Belarus

WILO Bel OOO
220035 Minsk
T +375 17 2535363
wilo@wilo.by

Belgium

WILO SA/NV
1083 Ganshoren
T +32 2 4823333
info@wilo.be

Bulgaria

WILO Bulgaria Ltd.
1125 Sofia
T +359 2 9701970
info@wilo.bg

Brazil

WILO Brasil Ltda
Jundiaí – São Paulo – Brasil
ZIP Code: 13.213-105
T + 55 11 2923 (WILO) 9456
wilo@wilo-brasil.com.br

Canada

WILO Canada Inc.
Calgary, Alberta T2A 5L4
T +1 403 2769456
bill.lowe@wilo-na.com

China

WILO China Ltd.
101300 Beijing
T +86 10 58041888
wiloobj@wilo.com.cn

Croatia

Wilo Hrvatska d.o.o.
10430 Samobor
T +38 51 3430914
wilo-hrvatska@wilo.hr

Czech Republic

WILO CS, s.r.o.
25101 Cestlice
T +420 234 098711
info@wilo.cz

Denmark

WILO Danmark A/S
2690 Karlslunde
T +45 70 253312
wilo@wilo.dk

Estonia

WILO Eesti OÜ
12618 Tallinn
T +372 6 509780
info@wilo.ee

Finland

WILO Finland OY
02330 Espoo
T +358 207401540
wilo@wilo.fi

France

WILO S.A.S.
78390 Bois d'Arcy
T +33 1 30050930
info@wilo.fr

Great Britain

WILO (U.K.) Ltd.
Burton Upon Trent
DE14 2WJ
T +44 1283 523000
sales@wilo.co.uk

Greece

WILO Hellas AG
14569 Anixi (Attika)
T +302 10 6248300
wilo.info@wilo.gr

Hungary

WILO Magyarország Kft
2045 Törökbálint
(Budapest)
T +36 23 889500
wilo@wilo.hu

India

WILO India Mather and Platt
Pumps Ltd.
Pune 411019
T +91 20 27442100
services@matherplatt.com

Indonesia

WILO Pumps Indonesia
Jakarta Selatan 12140
T +62 21 7247676
citrawilo@cbn.net.id

Ireland

WILO Ireland
Limerick
T +353 61 227566
sales@wilo.ie

Italy

WILO Italia s.r.l.
20068 Peschiera Borromeo
(Milano)
T +39 25538351
wilo.italia@wilo.it

Kazakhstan

WILO Central Asia
050002 Almaty
T +7 727 2785961
info@wilo.kz

Korea

WILO Pumps Ltd.
618-220 Gangseo, Busan
T +82 51 950 8000
wilo@wilo.co.kr

Latvia

WILO Baltic SIA
1019 Riga
T +371 6714-5229
info@wilo.lv

Lebanon

WILO LEBANON SARL
Jdeideh 1202 2030
Lebanon
T +961 1 888910
info@wilo.com.lb

Lithuania

WILO Lietuva UAB
03202 Vilnius
T +370 5 2136495
mail@wilo.lt

Morocco

WILO MAROC SARL
20600 CASABLANCA
T +212 (0) 5 22 66 09
24/28
contact@wilo.ma

The Netherlands

WILO Nederland b.v.
1551 NA Westzaan
T +31 88 9456 000
info@wilo.nl

Norway

WILO Norge AS
0975 Oslo
T +47 22 804570
wilo@wilo.no

Poland

WILO Polska Sp. z o.o.
05-506 Lesznowola
T +48 22 7026161
wilo@wilo.pl

Portugal

Bombas Wilo-Salmson
Portugal Lda.
4050-040 Porto
T +351 22 2080350
bombas@wilo.pt

Romania

WILO Romania s.r.l.
077040 Com. Chiajna
Jud. Ilfov
T +40 21 3170164
wilo@wilo.ro

Russia

WILO Rus ooo
123592 Moscow
T +7 495 7810690
wilo@wilo.ru

Saudi Arabia

WILO ME – Riyadh
Riyadh 11465
T +966 1 4624430
wshoula@watanaiind.com

Serbia and Montenegro
WILO Beograd d.o.o.
11000 Beograd
T +381 11 2851278
office@wilo.rs

Slovakia

WILO CS s.r.o., org. Zložka
83106 Bratislava
T +421 2 33014511
info@wilo.sk

Slovenia

WILO Adriatic d.o.o.
1000 Ljubljana
T +386 1 5838130
wilo.adriatic@wilo.si

South Africa

Salmson South Africa
1610 Edenvale
T +27 11 6082780
errol.cornelius@
salmson.co.za

Spain

WILO Ibérica S.A.
28806 Alcalá de Henares
(Madrid)
T +34 91 8797100
wilo.iberica@wilo.es

Sweden

WILO Sverige AB
35246 Växjö
T +46 470 727600
wilo@wilo.se

Switzerland

EMB Pumpen AG
4310 Rheinfelden
T +41 61 83680-20
info@emb-pumpen.ch

Taiwan

WILO Taiwan Company Ltd.
Sanchong Dist., New Taipei
City 24159
T +886 2 2999 8676
nelson.wu@wilo.com.tw

Turkey

WILO Pompa Sistemleri
San. ve Tic. A.Ş.,
34956 İstanbul
T +90 216 2509400
wilo@wilo.com.tr

Ukraine

WILO Ukraine t.o.w.
01033 Kiew
T +38 044 2011870
wilo@wilo.ua

United Arab Emirates

WILO Middle East FZE
Jebel Ali Free Zone-South
PO Box 262720 Dubai
T +971 4 880 91 77
info@wilo.ae

USA

WILO USA LLC
Rosemont, IL 60018
T +1 866 945 6872
info@wilo-usa.com

Vietnam

WILO Vietnam Co Ltd.
Ho Chi Minh City, Vietnam
T +84 8 38109975
nkminh@wilo.vn

wilo

Pioneering for You

WILO SE
Nortkirchenstraße 100
D-44263 Dortmund
Germany
T +49(0)231 4102-0
F +49(0)231 4102-7363
wilo@wilo.com
www.wilo.com