



A++



A+

PASTATOMI ORAS/VANDUO ŠILUMOS SIURBLIAI "SEVRA" SU INTEGRUOTA 190 L TALPA

Pastatomi oras/vanduo šilumos siurbliai nuo el.tenų.

Minimali darbinė lauko temperatūra -25 °C

Integruota nerūdijančio plieno 190 l karšto vandens ruošimo talpa.

Reversinis darbo režimas šildymas/vėsinimas

HPS1 - vienfazis elektros tiekimas, HPS3 - trifazis elektros tiekimas

Naudingumo koeficientas COP 5.2 (4 kW modeliui), kai lauko temp. +7°C, šilumnešio temp. 35°C.

Paprasta ir funkcionali valdymo panelė, valdymas vykdomas pagal lauko temperatūrą, nustatant atitinkamą šildymo kreivę.

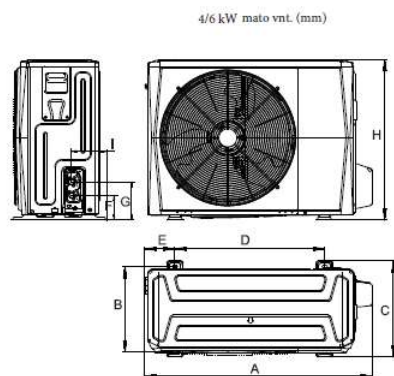
Kondensatorius iš nerūdijančio plieno, integruotas cirkuliacinis siurblys (EEI<0,23), 8 litrų išsiplėtimo indas,

apsauginis vožtuvas, automatinis nuorintojas, srauto matuoklis. **3 metų garantija.**

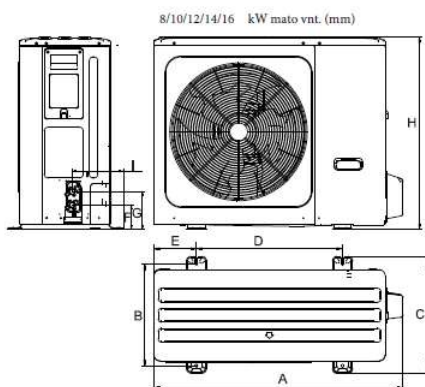


LAUKO BLOKAS

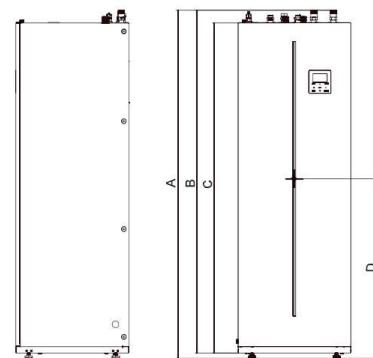
VIDINIS BLOKAS



4/6 kW mato vnt. (mm)



8/10/12/14/16 kW mato vnt. (mm)



Modelis	A	B	C	D	E	F	G	H	I
4 / 6 kW	1008	375	426	663	134	110	170	712	160
8 / 10 / 12 / 14 / 16 kW	1118	456	523	656	191	110	170	865	230

Modelis	A	B
SEV-MHPT-3-10-190/I	1775	1748

Techniniai duomenys:

Modelis	SEV-HPS 190	SEV-HPS1-04	SEV-HPS1-06	SEV-HPS1-08	SEV-HPS1-10	SEV-HPS1-12	SEV-HPS1-14	SEV-HPS1-16
Šildymo galia +7°C/+35°C (1)	kW	4.25	6.2	8.3	10	12.1	14.5	16
Šildymo COP +7°C/+35°C (1)		5.2	5	5.2	5	4.95	4.7	4.5
Sunaudojama elektrinė galia +7°C/+35°C	kWe	0.82	1.24	1.6	2	2.44	3.09	3.56
Sezoninė energinio naudingumo klasė (+55°C)		A++	A++	A++	A++	A++	A++	A++
Vėsinimo galia (2)	kW	4.5	6.55	8.4	10	12	13.5	14.9
Vėsinimo COP (2)		5.55	4.9	5.05	4.8	4	3.6	3.4
Elektros tiekimo įtampa	V	230 V	230 V	230 V	230 V	400 V	400 V	400 V
Garso galios lygis (3)/garso slėgio lygis (4)	dB(A)	56/44,1	58/46,4	59/47,3	60/49,8	64/52	65/52,5	68/52,6
Maksimalus užpildytas šaldymo jungčių ilgis	m	15	15	15	15	15	15	15
Šaldymo jungčių prijungimo skersmenys	coliai	1/4-5/8	1/4-5/8	3/8-5/8	3/8-5/8	3/8-5/8	3/8-5/8	3/8-5/8
Svoris lauko blokas/vidinis modulis	kg	58/140	58/140	77/140	77/140	112/140	112/140	112/140
(1) Šildymo režimas: lauko oro temp./vandens srauto temp.; (2) Vėsinimo režimas: lauko oro temp. +35°C, vandens srauto temp. 18°C;								
(3) 5 m atstumu nuo įrenginio; (4) 1 m atstumu								
Modelis		SEV-HPS1-04	SEV-HPS1-06	SEV-HPS1-08	SEV-HPS1-10	SEV-HPS1-12	SEV-HPS1-14	SEV-HPS1-16
šildymas nuo elektrinių tenų		80SEV04S190	80SEV06S190	80SEV08S190	80SEV10S190	80SEV12S190	80SEV14S190	80SEV16S190
Kaina Eur su PVM		6860.00	7114.00	7199.00	7510.00	9797.00	10136.00	10164.00

PAKABINAMI ORAS/VANDUO ŠILUMOS SIURBLIAI "SEVRA"



Pakabinami oras/vanduo šilumos siurbLIAI nuo el.tenų.

Minimali darbinė lauko temperatūra -25 °C

Reversinis darbo režimas šildymas/vėsinimas

HPS1 - vienfazis elektros tiekimas, HPS3 - trifazis elektros tiekimas

Naudingumo koeficientas COP 5.2 (4 kW modeliui), kai lauko temp. +7°C, šilumnešio temp. 35°C.

Paprasta ir funkcionali valdymo panelė, valdymas vykdomas pagal lauko temperatūrą, nustatant atitinkamą šildymo kreivę.

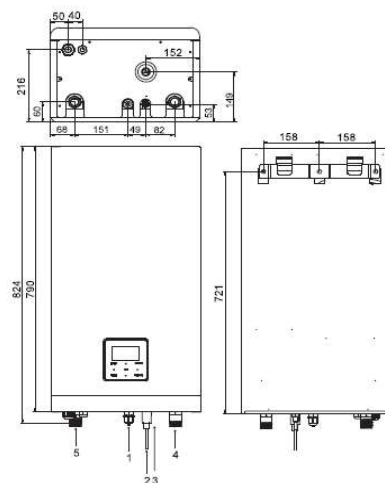
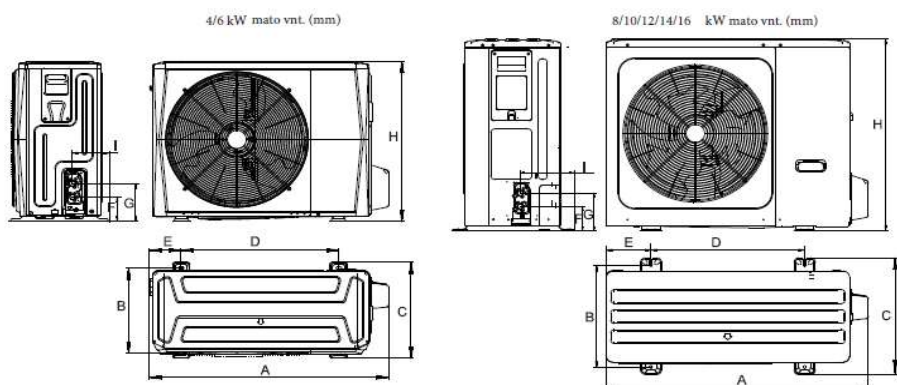
Kondensatorius iš nerūdijančio plieno, integruotas cirkuliacinis siurblys (EEI<0,23), 8 litrų išsiplėtimo indas,

apsauginis vožtuvas, automatinis nuorintojas, srauto matuoklis. **3 metų garantija.**



LAUKO BLOKAS

VIDINIS BLOKAS



Modelis	A	B	C	D	E	F	G	H	I
4 / 6 kW	1008	375	426	663	134	110	170	712	160
8 / 10 / 12 / 14 / 16 kW	1118	456	523	656	191	110	170	865	230

- 1) Šaldymo sistemos pajungimas (dujinė fazė) 5/8"; 2) Šaldymo sistemos prijungimo (skysta fazė) 1/4"(6KW) arba 3/8"(8KW);
3) Išleidimas Ø25; 4) Grįžtamas R1"; 5) Paduodamas R1".

Techniniai duomenys:

Modelis	SEV-HPS	SEV-HPS1-04	SEV-HPS1-06	SEV-HPS1-08	SEV-HPS1-10	SEV-HPS1-12	SEV-HPS1-14	SEV-HPS1-16
Šildymo galia +7°C/+35°C (1)	kW	4.25	6.2	8.3	10	12.1	14.5	16
Šildymo COP +7°C/+35°C (1)		5.2	5	5.2	5	4.95	4.7	4.5
Sunaudojama elektrinė galia +7°C/+35°C	kWe	0.82	1.24	1.6	2	2.44	3.09	3.56
Sezoninė energinio naudingumo klasė (+55°C)		A++	A++	A++	A++	A++	A++	A++
Vėsinimo galia (2)	kW	4.5	6.55	8.4	10	12	13.5	14.2
Vėsinimo COP (2)		5.55	4.9	5.05	4.8	4	3.61	3.61
Elektros tiekimo įtampa	V	230 V	230 V	230 V	230 V	400 V	400 V	400 V
Garso galios lygis (3)/garso slėgio lygis (4)	dB(A)	56/44,1	58/46,4	59/47,3	60/49,8	64/52	65/52,2	68/52,6
Maksimalus užpildytas šaldymo jungčių ilgis	m	15	15	15	15	15	15	15
Šaldymo jungčių prijungimo skersmenys	coliai	1/4-5/8	1/4-5/8	3/8-5/8	3/8-5/8	3/8-5/8	3/8-5/8	3/8-5/8
Svoris lauko blokas/vidinis modulis	kg	58/37	58/37	77/37	77/37	112/39	112/39	112/39

(1) Šildymo režimas: lauko oro temp./vandens srauto temp.; (2) Vėsinimo režimas: lauko oro temp. +35°C, vandens srauto temp. 18°C;

(3) 5 m atstumu nuo įrenginio; (4) 1 m atstumu

Modelis	SEV-HPS1-04	SEV-HPS1-06	SEV-HPS1-08	SEV-HPS1-10	SEV-HPS1-12	SEV-HPS1-14	SEV-HPS1-16
SEVRA šildymui ir vėsinimui, pagalbinis šildymas nuo elektrinių tenų	80SEV04S	80SEV06S	80SEV08S	80SEV10S	80SEV12S	80SEV14S	80SEV16S
Kaina Eur su PVM	4646.00	4872.00	4717.00	4999.00	6327.00	6581.00	6764.00

PAKABINAMI ORAS/VANDUO ŠILUMOS SIURBLIAI "SEVRA ONYX"



Pakabinami oras/vanduo šilumos siurbliai nuo el.tenų.

Minimali darbinė lauko temperatūra -25 °C

Reversinis darbo režimas šildymas/vėsinimas

ACHP1 - vienfazis elektros tiekimas, ACHP3 - trifazis elektros tiekimas

Naudingumo koeficientas COP 5.2 (8 kW modeliui), kai lauko temp. +7°C, šilumnešio temp. 35°C.

Paprasta ir funkcionali valdymo panelė, valdymas vykdomas pagal lauko temperatūrą, nustatant atitinkamą šildymo kreivę.

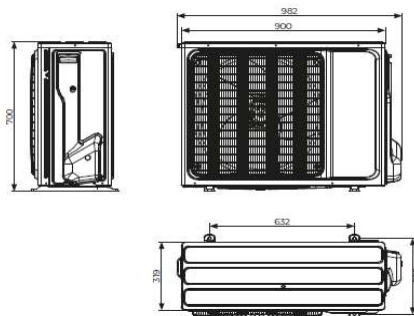
Kondensatorius iš nerūdijančio plieno, integruotas cirkuliacinis siurblys (EEI<0,23), 8 litrų išsiplėtimo indas,

apsauginis vožtuvas, automatinis nuorintojas, srauto matuoklis. **Juodos spalvos lauko blokas. 3 metų garantija.**

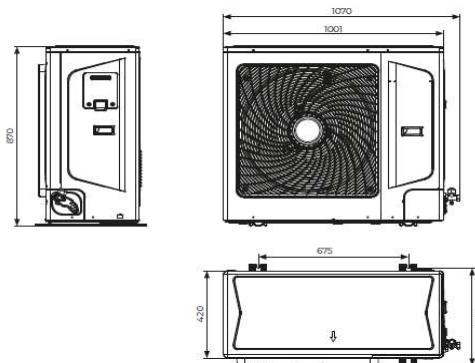


LAUKO BLOKAS

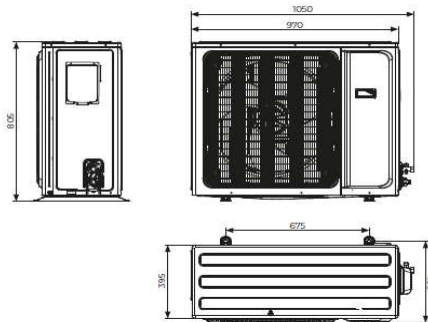
4 kW, 6 kW
ACHP-H04/R3HA-O
ACHP-H06/R3HA-O



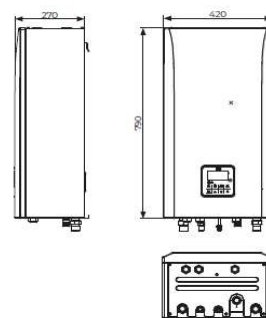
12 kW, 14 kW, 16 kW
ACHP-H12/SR3HA-O
ACHP-H14/SR3HA-O
ACHP-H16/SR3HA-O



8 kW, 10 kW
ACHP-H08/R3HA-O
ACHP-H10/R3HA-O



VIDINIS BLOKAS



Techniniai duomenys:

Modelis	SEV-ACHP1	SEV-ACHP1-04	SEV-ACHP1-06	SEV-ACHP1-08	SEV-ACHP1-10	SEV-ACHP3-12	SEV-ACHP3-14	SEV-ACHP3-16
Šildymo galia +7°C/+35°C (1)	kW	4.3	6.25	8.4	10	12.2	14.5	16.1
Šildymo COP +7°C/+35°C (1)		5.18	4.81	5.2	5	4.96	4.71	4.51
Sunaudojama elektrinė galia +7°C/+35°C	kWe	0.83	1.3	1.62	2	2.46	3.08	3.57
Sezoninė energinio naudingumo klasė (+55°C)		A++	A++	A++	A++	A++	A++	A++
Vėsinimo galia (2)	kW	4.5	6.6	8.45	10	12	13.6	15
Vėsinimo COP (2)		5.56	4.9	5.06	4.8	4	3.6	3.4
Elektros tiekimo įtampa	V	230 V	230 V	230 V	230 V	400 V	400 V	400 V
Garso slėgio lygis (1m atstumu)	dB(A)	38	38	45	48	49	50	54
Maksimalus užpildytas šaldymo jungčių ilgis	m	15	15	15	15	15	15	15
Šaldymo jungčių prijungimo skersmenys	coliai	3/8-5/8	3/8-5/8	3/8-5/8	3/8-5/8	3/8-5/8	3/8-5/8	3/8-5/8
Svoris lauko blokas/vidinis modulis	kg	51/38	51/38	65/39	65/39	88/39	88/39	88/39

(1) Šildymo režimas: lauko oro temp./vandens srauto temp.; (2) Vėsinimo režimas: lauko oro temp. +35°C, vandens srauto temp. 18°C;

Modelis	SEV-ACHP1-04	SEV-ACHP1-06	SEV-ACHP1-08	SEV-ACHP1-10	SEV-ACHP3-12	SEV-ACHP3-14	SEV-ACHP3-16
SEVRA ONYX black šildymui ir vėsinimui, pagalbinis šildymas nuo elektrinių tenų	80SEV04B	80SEV06B	80SEV08B	80SEV10B	80SEV12B	80SEV14B	80SEV16B
Kaina Eur su PVM	4166.00	4336.00	4477.00	4703.00	5409.00	5578.00	5691.00

ORAS/VANDUO ŠILUMOS SIURBLIAI MONOBLOKAI "SEVRA"



Monoblokai oras/vanduo šilumos siurbliai nuo el.tenų.

Minimali darbinė lauko temperatūra -25 °C

Reversinis darbo režimas šildymas/vėsinimas

HPMO1 - vienfazis elektros tiekimas, HPMO, - trifazis elektros tiekimas

Naudingumo koeficientas COP 5.15 (8 kW modeliui), kai lauko temp. +7°C, šilumnešio temp. 35°C.

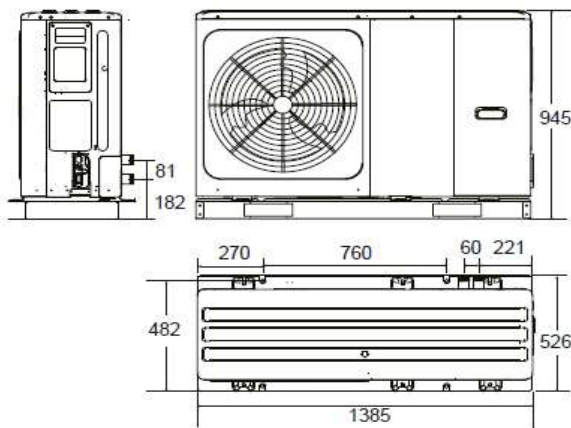
Paprasta ir funkcionali valdymo panelė, valdymas vykdomas pagal lauko temperatūrą, nustatant atitinkamą šildymo kreivę.

Kondensatorius iš nerūdijančio plieno, integruotas cirkuliacinis siurblys (EEI<0,23), 8 litrų išsiplėtimo indas,

apsauginis vožtuvas, automatinis nuorintojas, srauto matuoklis. **3 metų garantija.**



MONOBLOKAS 4-16 kW



Techniniai duomenys:

Modelis	SEV-HPM	SEV-HPMO1-04	SEV-HPMO1-06	SEV-HPMO1-08	SEV-HPMO1-10	SEV-HPMO3-12	SEV-HPMO3-14	SEV-HPMO3-16
Šildymo galia +7°C/+35°C (1)	kW	4.2	6.35	8.4	10	12.1	14.5	15.9
Šildymo COP +7°C/+35°C (1)		5.1	4.95	5.15	4.95	4.95	4.6	4.5
Sunaudojama elektrinė galia +7°C/+35°C	kWe	0.82	1.28	1.63	2.02	2.44	3.15	3.53
Sezoninė energinio naudingumo klasė (+55°C)		A++	A++	A++	A++	A++	A++	A++
Vėsinimo galia (2)	kW	4.5	6.5	8.3	9.9	12	13.5	14.9
Vėsinimo COP (2)		5.5	4.8	5.05	4.55	3.95	3.6	3.4
Elektros tiekimo įtampa	V	230 V	230 V	230 V	230 V	400 V	400 V	400 V
Garso galios lygis (3)/garso slėgio lygis (4)	dB(A)	55/45	58/47,5	59/48,5	60/50,5	65/53,5	65/54	68/58
Vandens jungčių prijungimo skersmenys	coliai	1	1	1 1/4	1 1/4	1 1/4	1 1/4	1 1/4
Svoris lauko blokas	kg	86	86	105	105	144	144	144

(1) Šildymo režimas: lauko oro temp./vandens srauto temp.; (2) Vėsinimo režimas: lauko oro temp. +35°C, vandens srauto temp. 18°C;

(3) 5 m atstumu nuo įrenginio; (4) 1 m atstumu

Modelis	SEV-HPMO1-04	SEV-HPMO1-06	SEV-HPMO1-08	SEV-HPMO1-10	SEV-HPMO3-12	SEV-HPMO3-14	SEV-HPMO3-16
SEVRA monoblokas šildymui ir vėsinimui, pagalbinis šildymas nuo elektrinių tenų	80SEV04M	80SEV06M	80SEV08M	80SEV10M	80SEV12M	80SEV14M	80SEV16M
Kaina Eur su PVM	4488.00	4573.00	4855.00	4940.00	6041.00	6352.00	6578.00

DIDELĖS GALIOS ORAS/VANDUO ŠILUMOS SIURBLIAI MONOBLOKAI "SEVRA"



Monoblokai oras/vanduo šilumos siurbliai.

Minimali darbinė lauko temperatūra -25 °C



Reversinis darbo režimas šildymas/vėsinimas

HPMO3, - trifazis elektros tiekimas

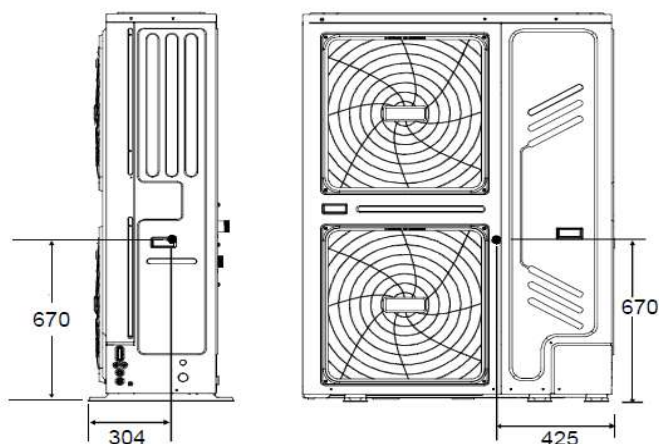
Naudingumo koeficientas COP 4.70 (8 kW modeliui), kai lauko temp. +7°C, šilumnešio temp. 35°C.

Paprasta ir funkcionali valdymo panelė, valdymas vykdomas pagal lauko temperatūrą, nustatant atitinkamą šildymo kreivę.

Kondensatorius iš nerūdijančio plieno, integruotas cirkuliacinis siurblys (EEI<0,23), išsiplėtimo indas,

apsauginis vožtuvas, automatinis nuorintojas, srauto matuoklis. **3 metų garantija.**

MONOBLOKAS 18-30 kW



Techniniai duomenys:

Modelis	SEV-HPM	SEV-HPMO3-18	SEV-HPMO3-22	SEV-HPMO3-26	SEV-HPMO3-30
Šildymo galia +7°C/+35°C (1)	kW	18	22	26	30.1
Šildymo COP +7°C/+35°C (1)		4.7	4.4	4.08	3.91
Sunaudojama elektrinė galia +7°C/+35°C	kWe	3.83	5	6.37	7.7
Sezoninė energinio naudingumo klasė (+55°C)		A++	A++	A++	A++
Vėsinimo galia (2)	kW	18.5	23	27	31
Vėsinimo COP (2)		4.75	4.6	4.3	4
Elektros tiekimo įtampa	V	400 V	400 V	400 V	400 V
Garso galios lygis (3)/garso slėgio lygis (4)	dB(A)	71/57,6	73/59,8	75/61,5	77/63,5
Vandens jungčių prijungimo skersmenys	coliai	1 1/4	1 1/4	1 1/4	1 1/4
Svoris lauko blokas	kg	177	177	177	177

(1) Šildymo režimas: lauko oro temp./vandens srauto temp.; (2) Vėsinimo režimas: lauko oro temp. +35°C, vandens srauto temp. 18°C;

(3) 5 m atstumu nuo įrenginio; (4) 1 m atstumu

Modelis	SEV-HPMO3-18	SEV-HPMO3-22	SEV-HPMO3-26	SEV-HPMO3-30
SEVRA monoblokas šildymui ir vėsinimui	80SEV18M	80SEV22M	80SEV26M	80SEV30M
Kaina Eur su PVM	8103.00	8301.00	8470.00	9317.00